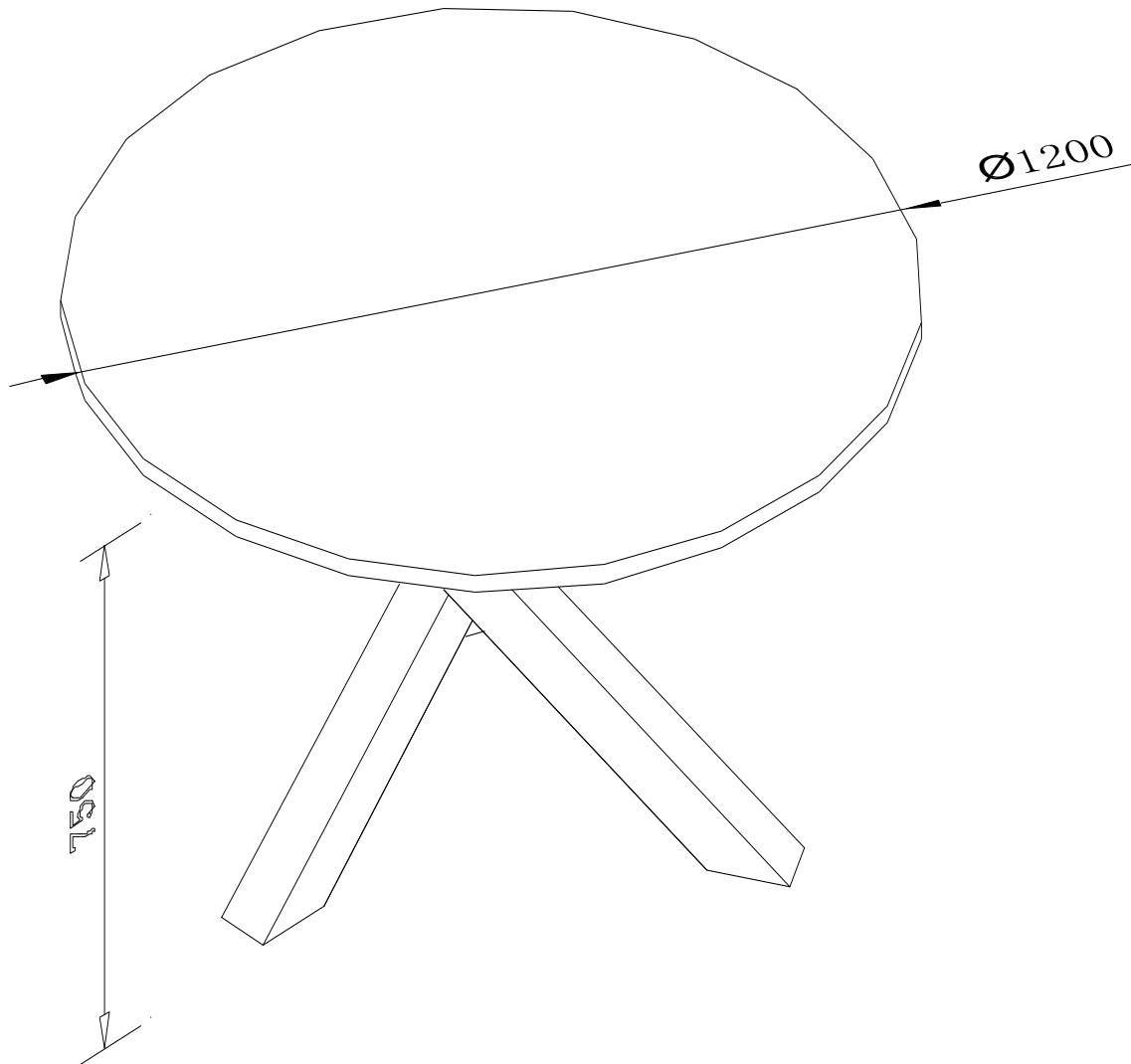
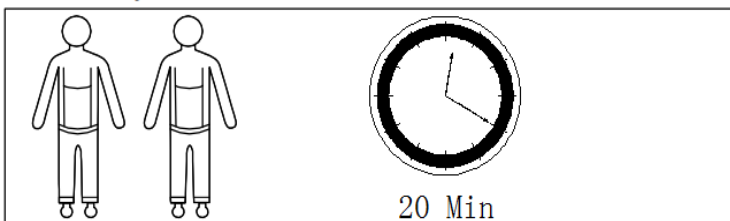


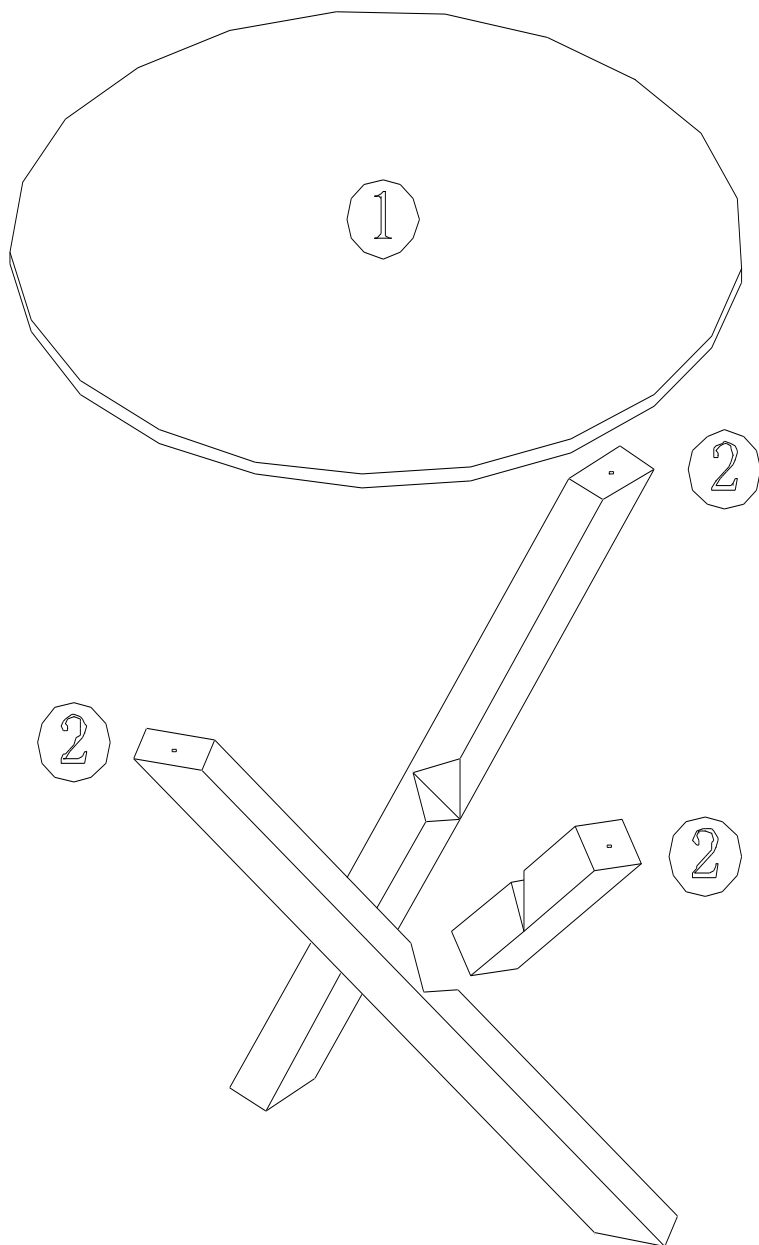
Marstrand



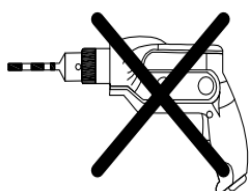
Necessary tools:

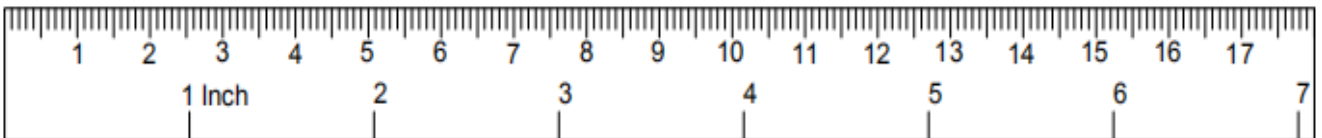
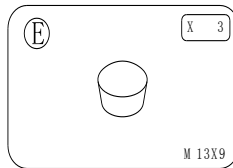
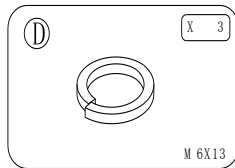
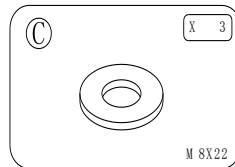
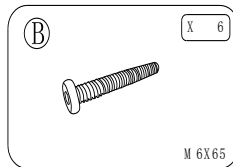
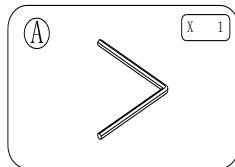
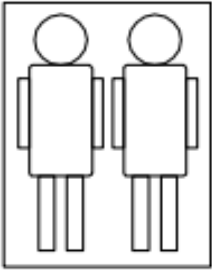


MiO



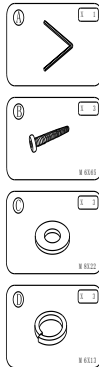
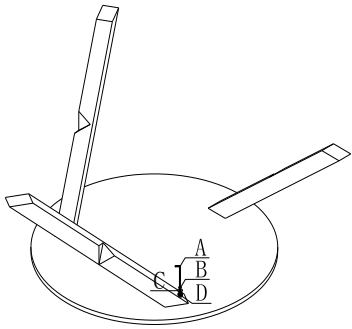
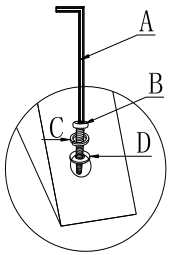
ITEM	PART NR	QTY	SIZE
①	table top	1	φ1200X34mm
②	table leg	3	1150X80X80mm



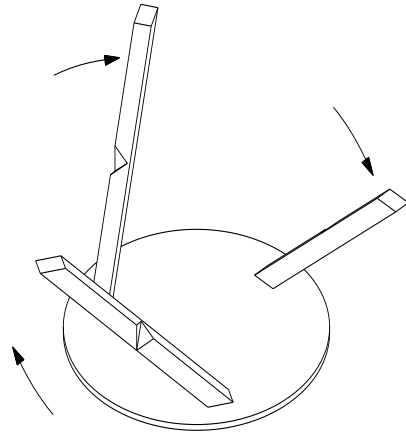


STEP1

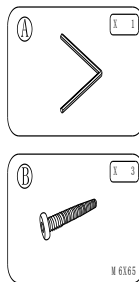
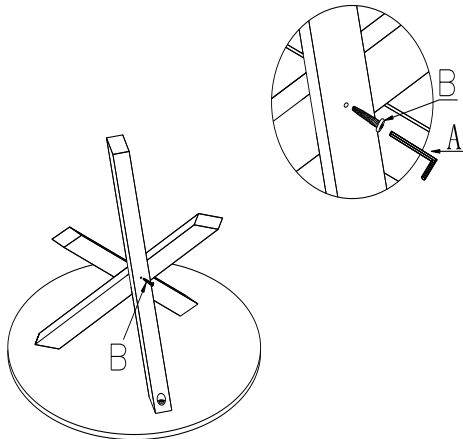
Montera skruvarna löst i denna moment.



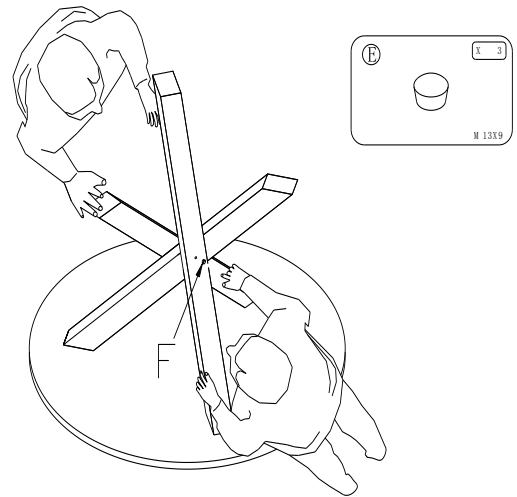
STEP2



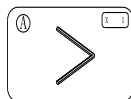
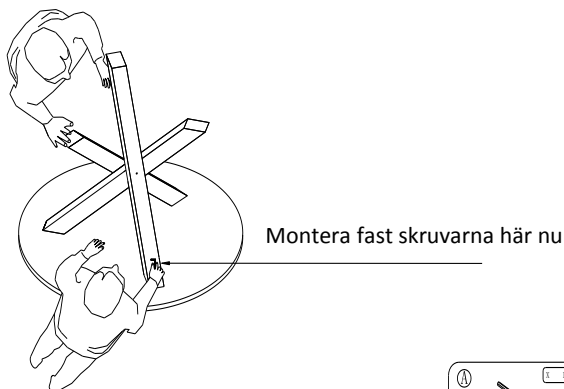
STEP3



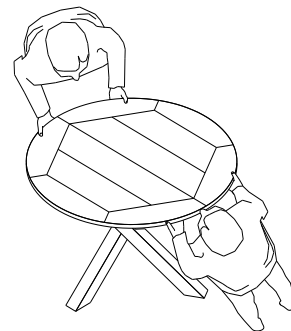
STEP4



STEP5

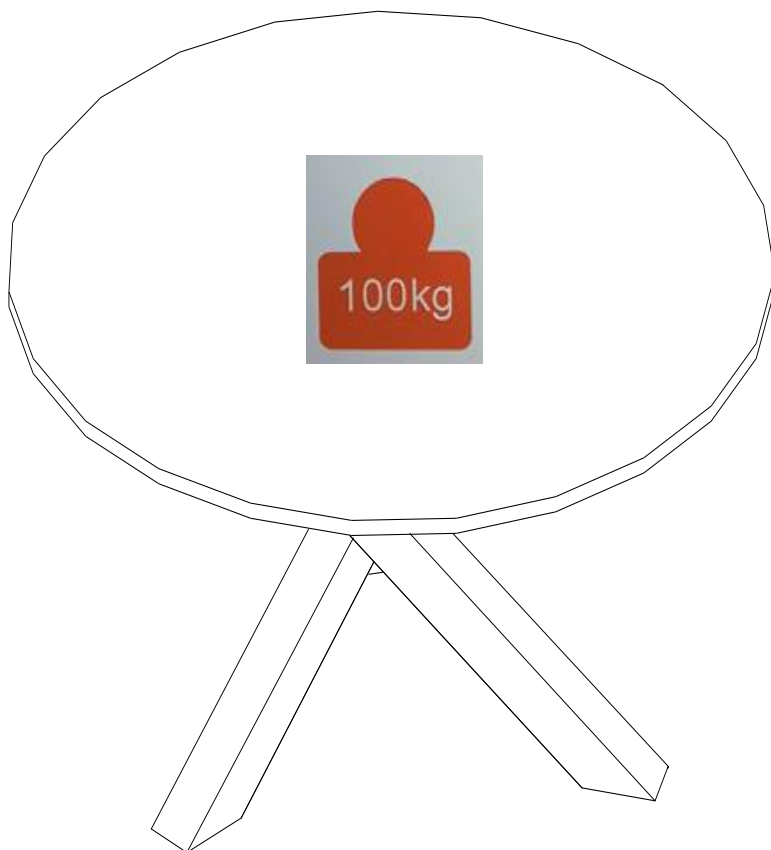


STEP6



Använd 2 personer för att vända bordet!





MIO