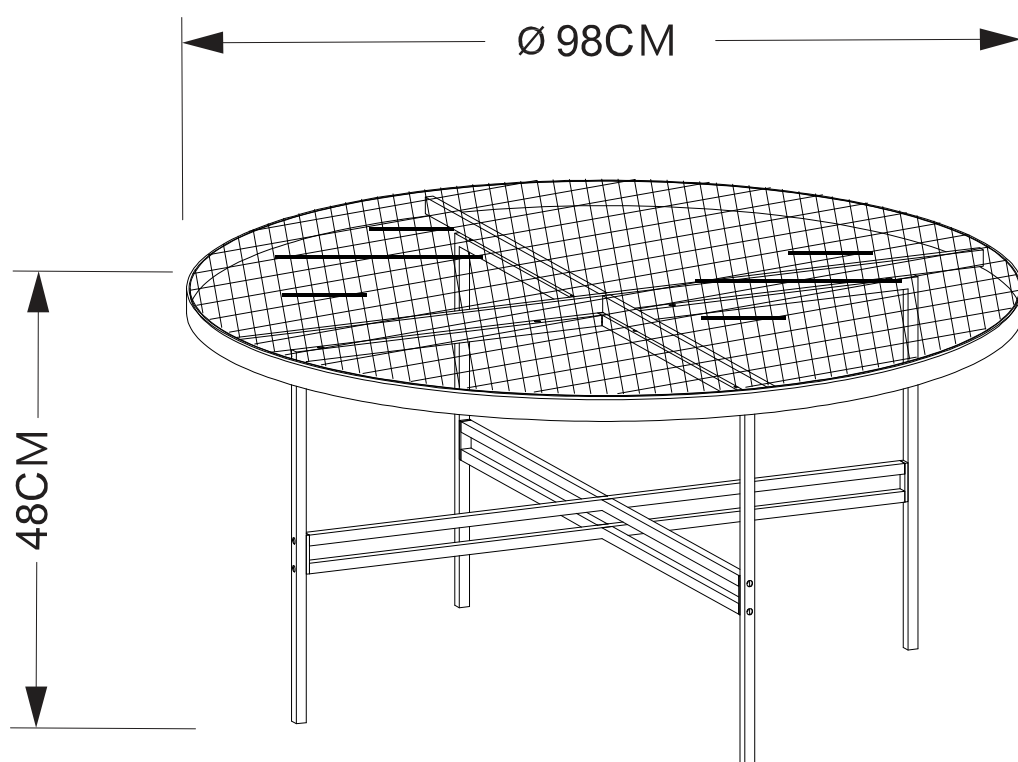
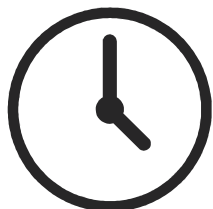


Monteringsanvisning

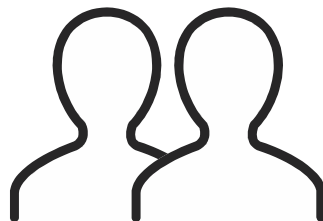
Betty



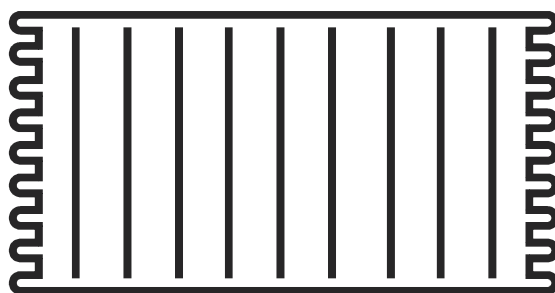
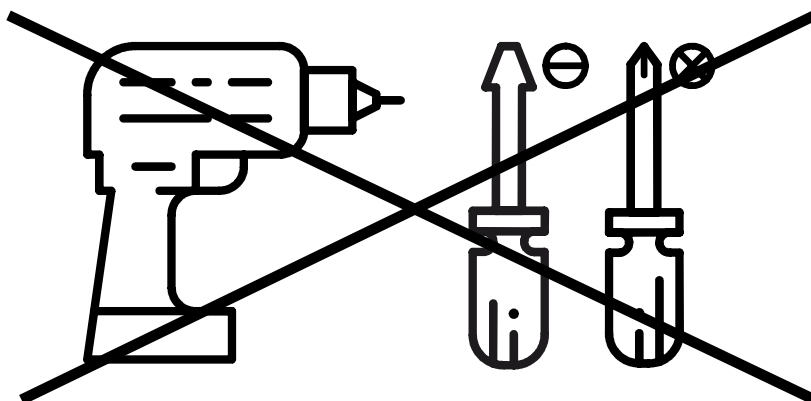
Du behöver



ca 2,5 timmar



2 personer



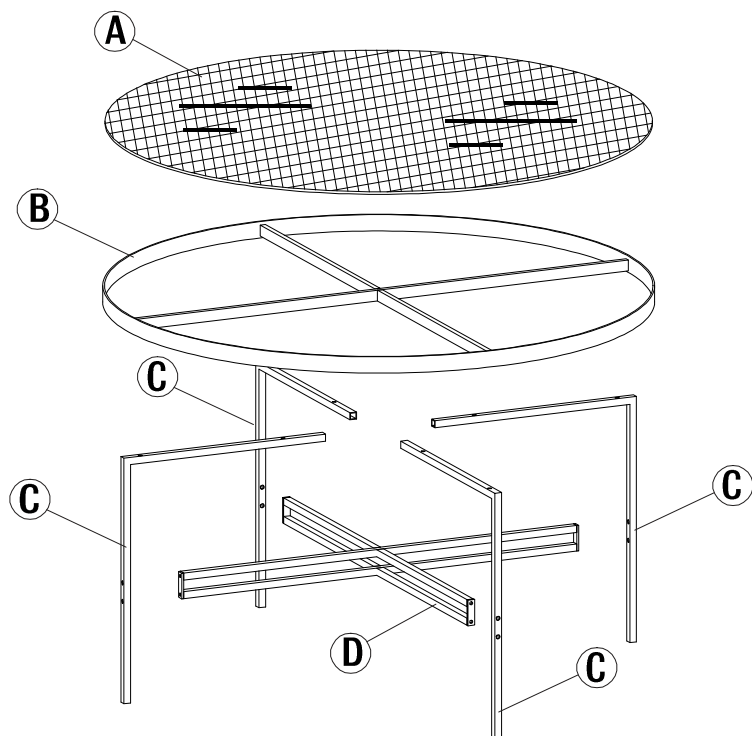
Lägg din produkt på ett mjukt underlag när du monterar



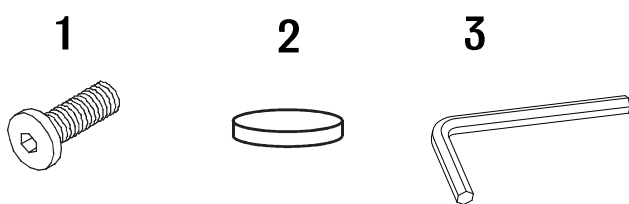
Har du frågor om monteringen av dina möbler?

Hör av dig till din Mio-butik eller ring till vår kundservice 020 66 44 00

Ingående delar



	QTY	mm
A	1	Ø971x5
B	1	Ø980x30
C	4	454x395x13
D	1	770x770x47

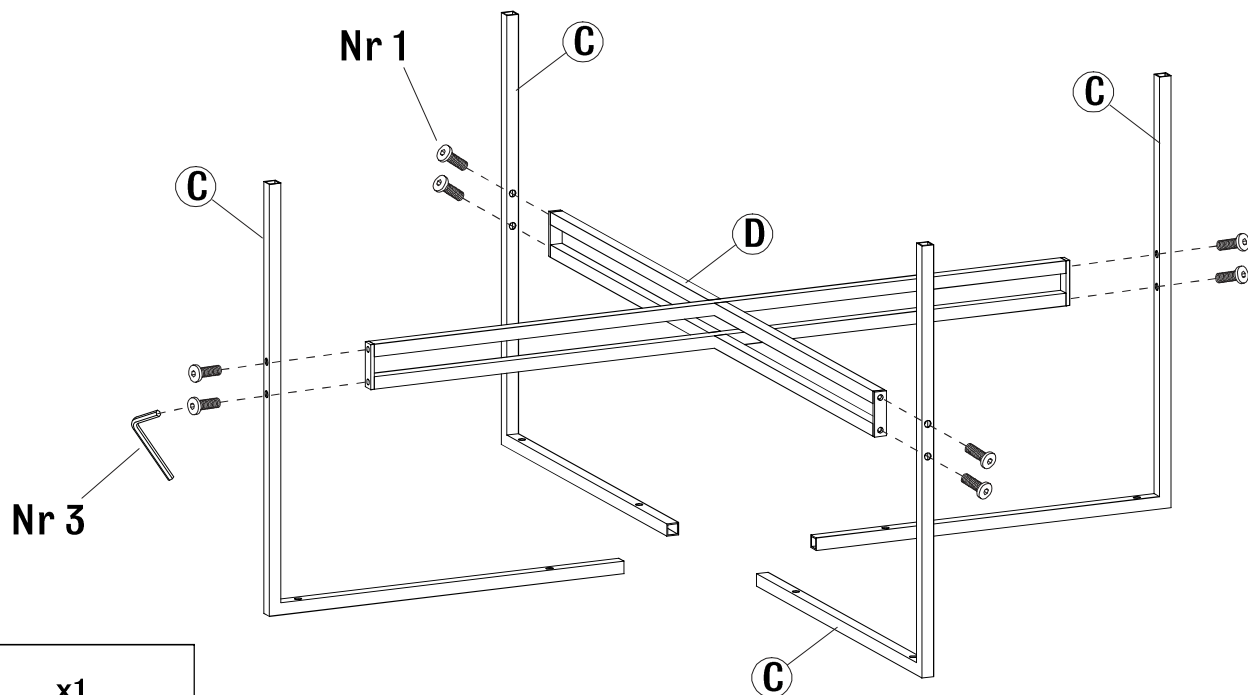


Nr	QTY	mm
1	16	M6x25
2	5	Ø10x2
3	1	4

Montering

Följ instruktionerna steg för steg

1.

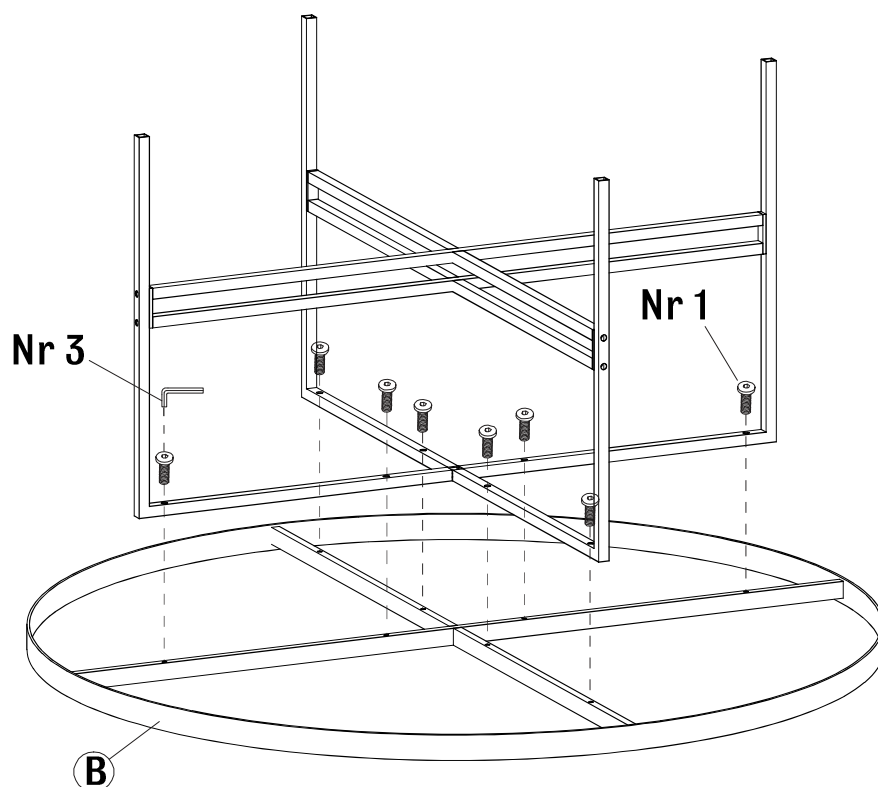


x8

x1



2.

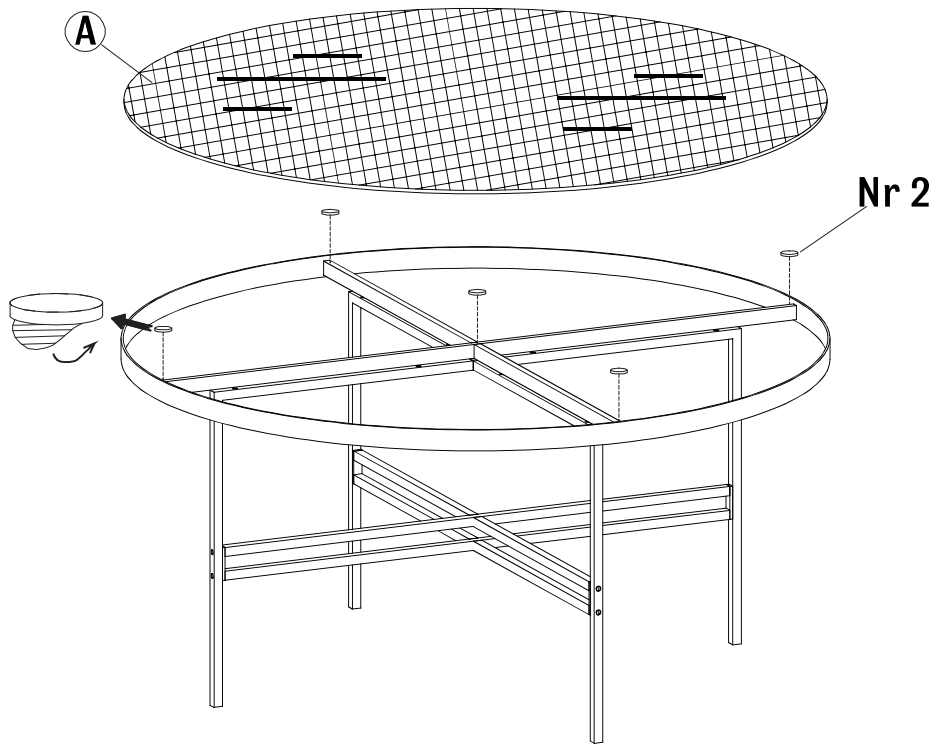


x8

x1



3.



Maxvikt

