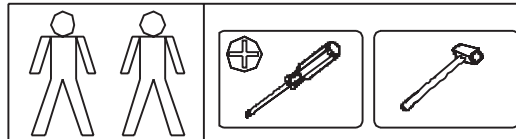


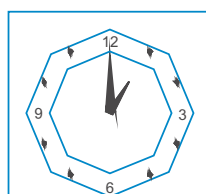
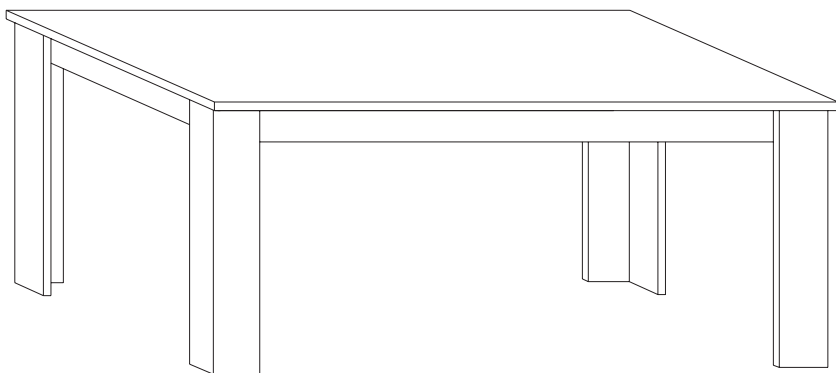
Montageanweisung / Installation instructions / Instruction de montage / Istruzioni di montaggio  
montagehandleiding / Instrukcja montażu / Montaj talimatlar / Osszeszelési útmutató / Nàvod k montáži /  
Nàvod na montaž / Instrucțiune de montaj / Инструкция по монтажу / Montaj talimatina / Monteringsanvisningar  
Upute za montažu / Instrucciones de Montaje / Navodila za montažo

# MILANO/BASIC/



# PALMA/SKY/AMALFI MIRO/PRISMA/LAND/URBINO

10404050 10404055 10504050



45 Min.

Total Kollis 2 Stuecke  
Total colli 2 pieces  
Numero total des colis:2  
Colli totali 2  
Totaal 2 colli's  
Razem sztuk 2  
Toplam parçalar 2  
Celkem baličky 2  
Teljes csomag 2  
Celkom baličky 2  
количество Всего 2  
Total colete 2  
Totalt antal kollin 2  
Ukupno koleta 2  
Bultos Totales 2  
Skupno število paketov 2

**D** Bitte lesen Sie diese Montageanleitung gut durch, da wir für Fehler, die durch falsche Montage entstehen, keine Haftung übernehmen!

**GB** Please read these installation instructions through carefully as we cannot accept any liability for faults occurring as a result of incorrect installation!

**CZ** Přečtěte si prosím pozorně tento návod k montáži, aby jste předešli chybám vzniklých špatnou montáží, za které neručíme!

**F** Veuillez lire attentivement cette notice de montage, car nous déclinons toute responsabilité en cas d'erreurs découlant d'un montage erroné !

**I** Prego leggere attentamente le istruzioni per il montaggio, poiché decliniamo qualsiasi responsabilità per difetti derivanti da un montaggio errato

**S** Läs monteringsanvisningarna noggrant. Vi avsäger oss allt ansvar för defekter som uppstår p.g.a. felaktig montering.

**HR** Pažljivo pročitajte upute za montažu, jer otklanjamo svaku odgovornost za pogreške nastale uslijed pogrešne montaže.

**SLO** Prosimo, da pozorno preberete navodila za montažo, saj zavračamo vsakršno odgovornost za napake, ki bi nastale zaradi napačne montaže.

**NL** Leest u alstublieft deze montagehandleiding goed door, voor fouten door verkeerde montage zijn wij niet

**PL** Proszę uważnie zapoznać się z instrukcją montażu, ponieważ nie ponosimy odpowiedzialności za niewłaściwy montaż.

**HU** Kérjük, olvassa el figyelmesen ezt az összeszerelési útmutatót, mert a helytelen összeszerelésből a dódó hibákért nem vállalunk felelősséget!

**SK** Prosíme, dobre prečítajte si tento návod na montáž, pretože nepreberáme žiadne ručenie za chyby, ktoré vzniknú na základe chybnej montáže!

**RO** Vă rugăm să citiți cu atenție aceste instrucțiuni de montaj deoarece nu preluăm garanția pentru defecte ce apar datorită unui montaj incorect!

**RUS** Пожалуйста, внимательно ознакомьтесь с данной инструкцией по монтажу, поскольку мы не несем ответственности за ошибки, причиной которых является неправильный монтаж.

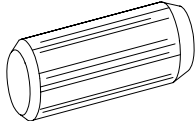

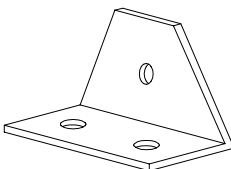


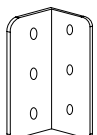
**TU** İlkonce kullanma klavuzunu iyi okkuyun, yalnız montaj yapasanız bunun sorumlusu biz degiliz.

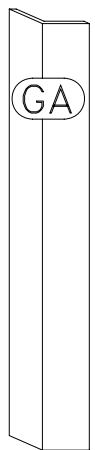
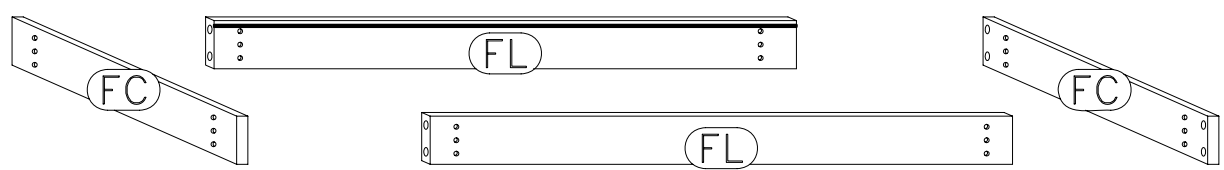
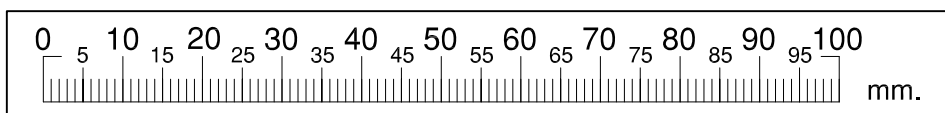
**E** Se rüega leer con atención las instrucciones de montaje debido a que declinamos cualquier responsabilidad por defectos derivados de un montaje erróneo

LC S.p.A  
Via del Piano s.n  
61030 Isola del Piano (PU)  
Italia

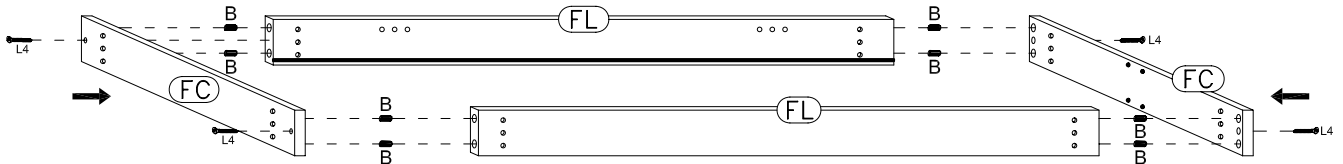
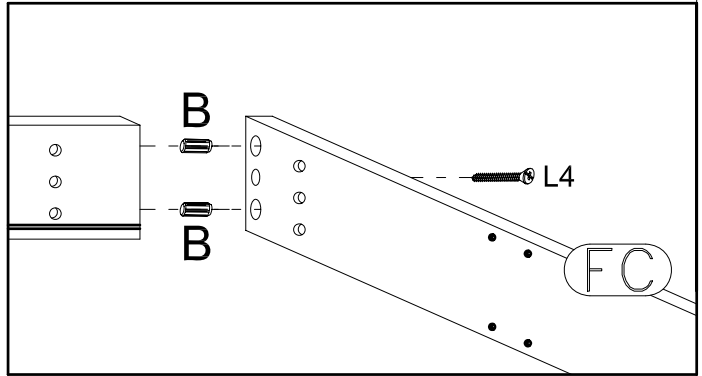
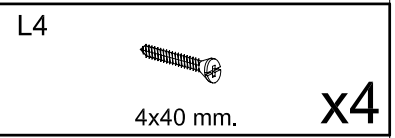
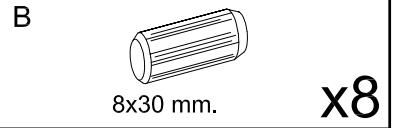
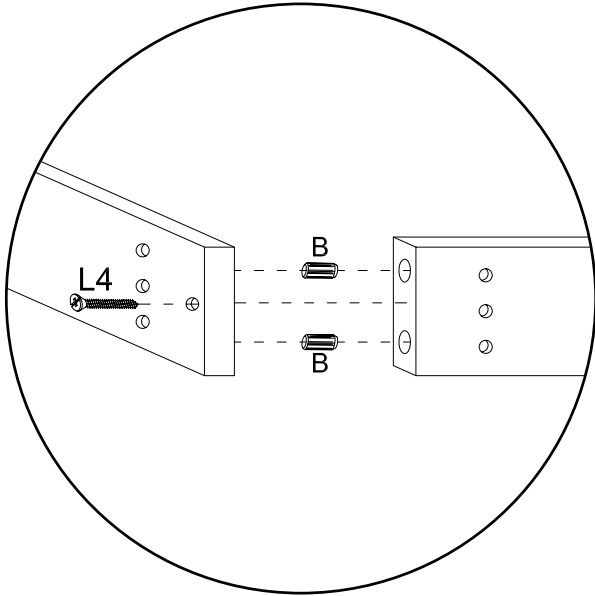
**ONDERDELEN LYST-SERVICEKARTE-FORMULAIRE DEMANDES SAV-SPAREPARTS LIST-SCHEDA DI SERVIZIO**

BESLAG-BESCHLAEGE - QUINCALLERIE - HARDWARE - FERRAMENTA

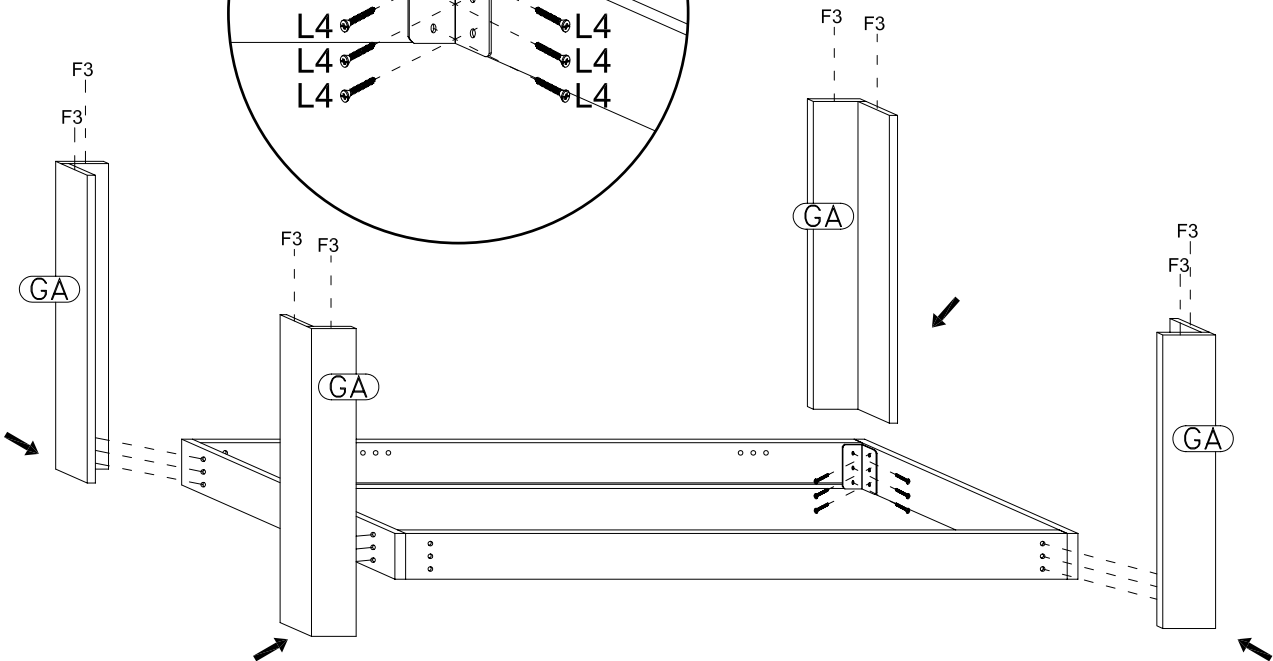
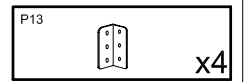
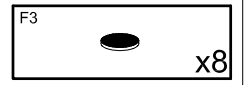
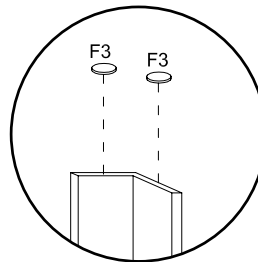
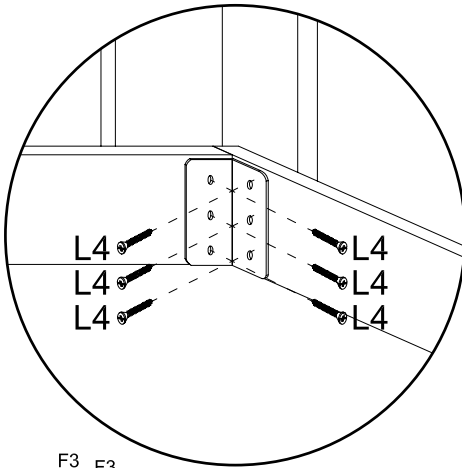
B	 8x30 mm.	x8	L3	 4x18 mm.	x30
P7		x10	L4	 4.5x40 mm.	x28
F3		x8	P13		x4

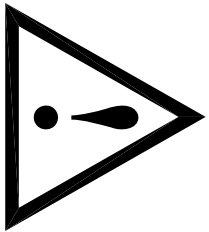


1



2



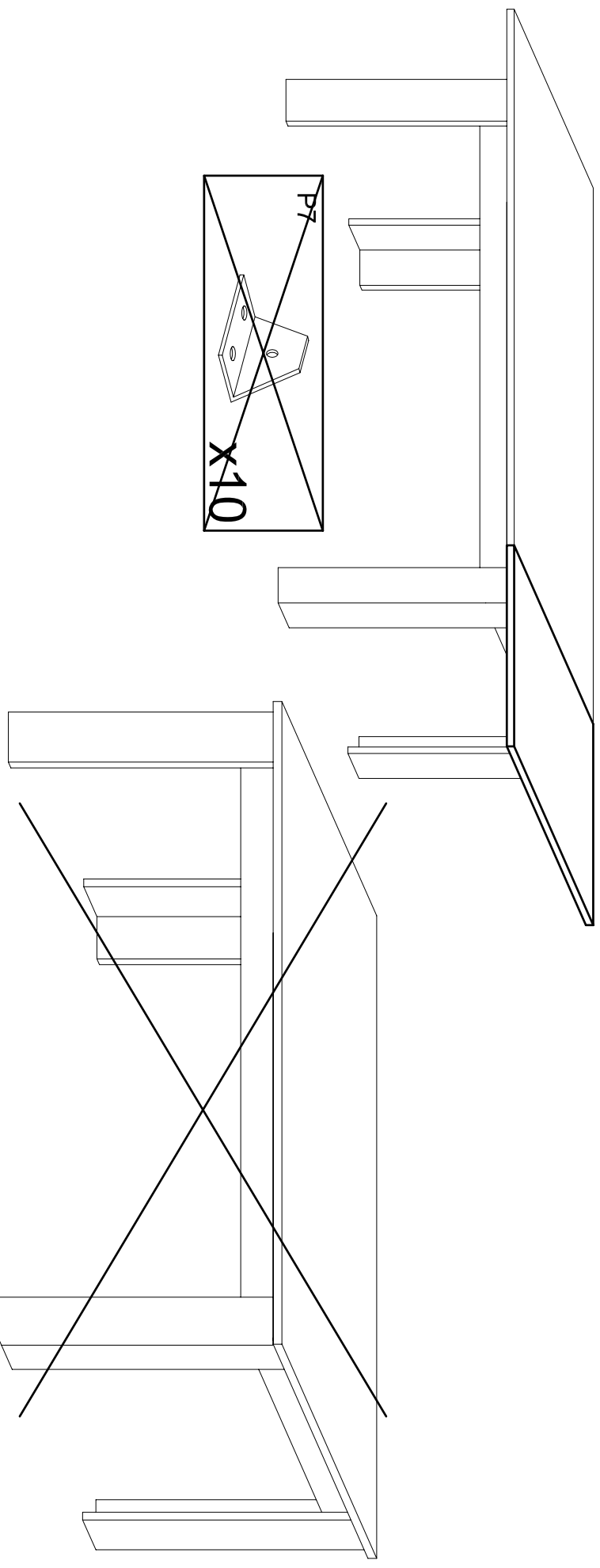


**Falls Sie die Einsatzplatte erworben haben bitte nicht die Tischplatte mit den Beschlößen (P7) befestigen sondern folgen Sie der dazu bestimmten Montageanleitung!**

If you have bought the extension plate, please do not fix the table plate with the fixing supports (P7) but follow the dedicated assembly steps.

Si vous avez acheté l'extension, pas fixé le plateau avec les plaques (P7) et suivez les étapes d'installation dédiés.

Se avete acquistato l'allungo, non fissate la piana con i piastri (P7) e seguite le fasi di montaggio dedicate.



3

