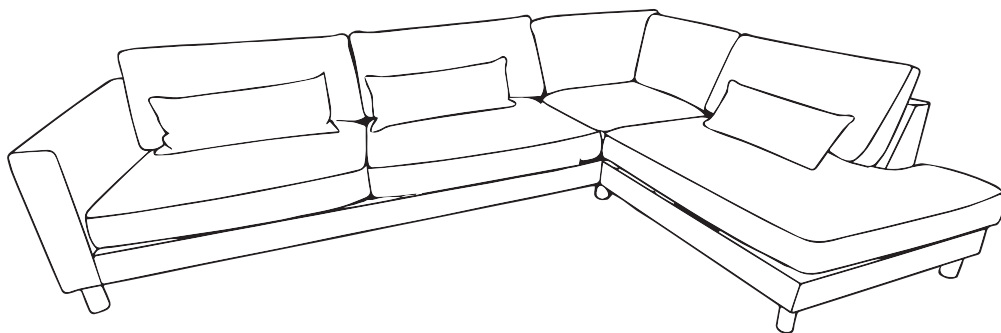


Monteringsanvisning

Logan 2.5HA



Du behöver



ca 20 minuter



2 personer

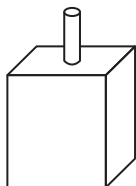


Har du frågor om monteringen av dina möbler?

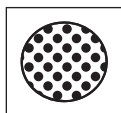
Hör av dig till din Mio-butik eller ring till vår kundservice 020 66 44 00

Ingående delar

A

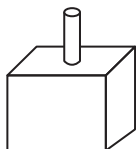


B

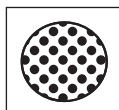


Nr	QTY	mm
A	9	H:80
B	9	

A



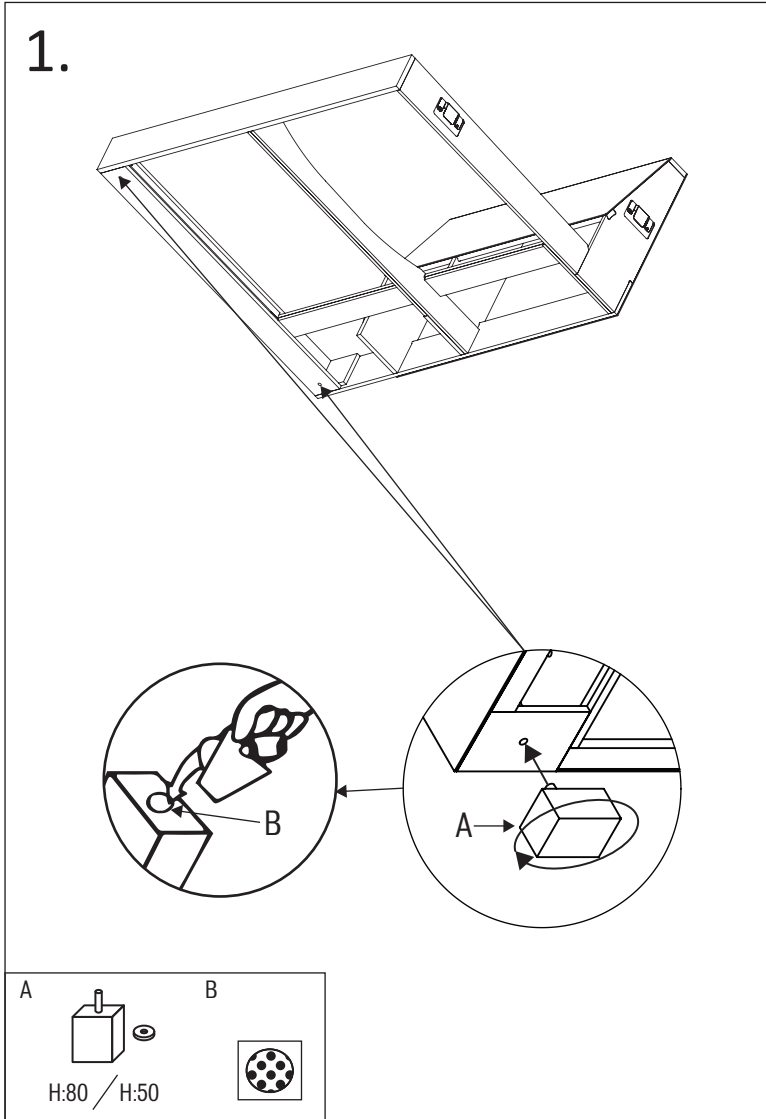
B



Nr	QTY	mm
A	9	H:50
B	9	

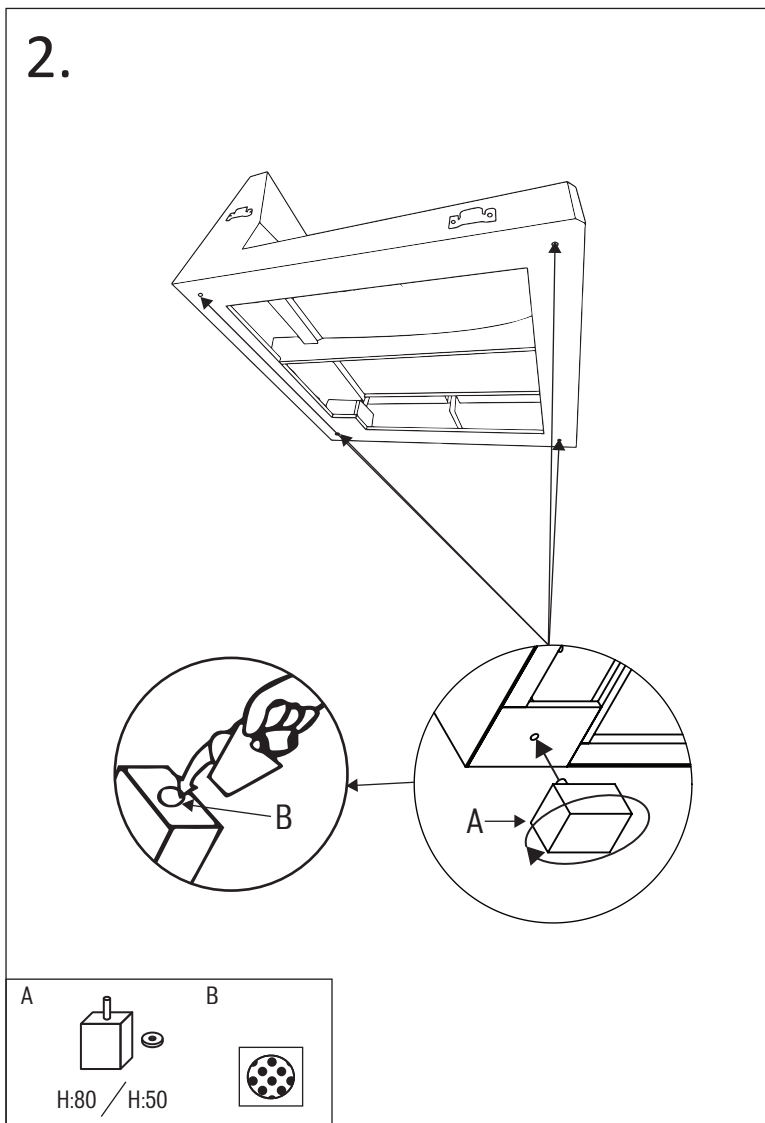
Montering

Följ instruktionerna steg för steg



Montering

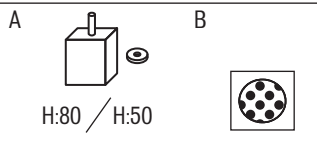
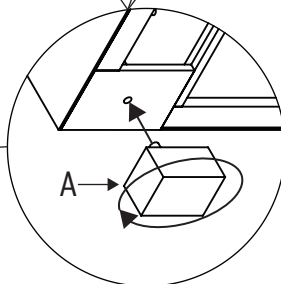
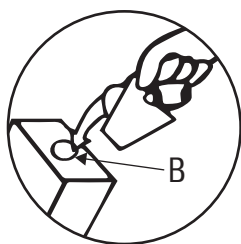
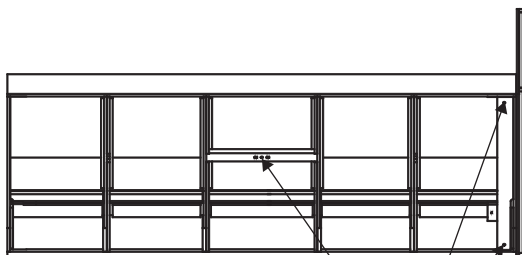
Följ instruktionerna steg för steg



Montering

Följ instruktionerna steg för steg

3.



Montering

Följ instruktionerna steg för steg

