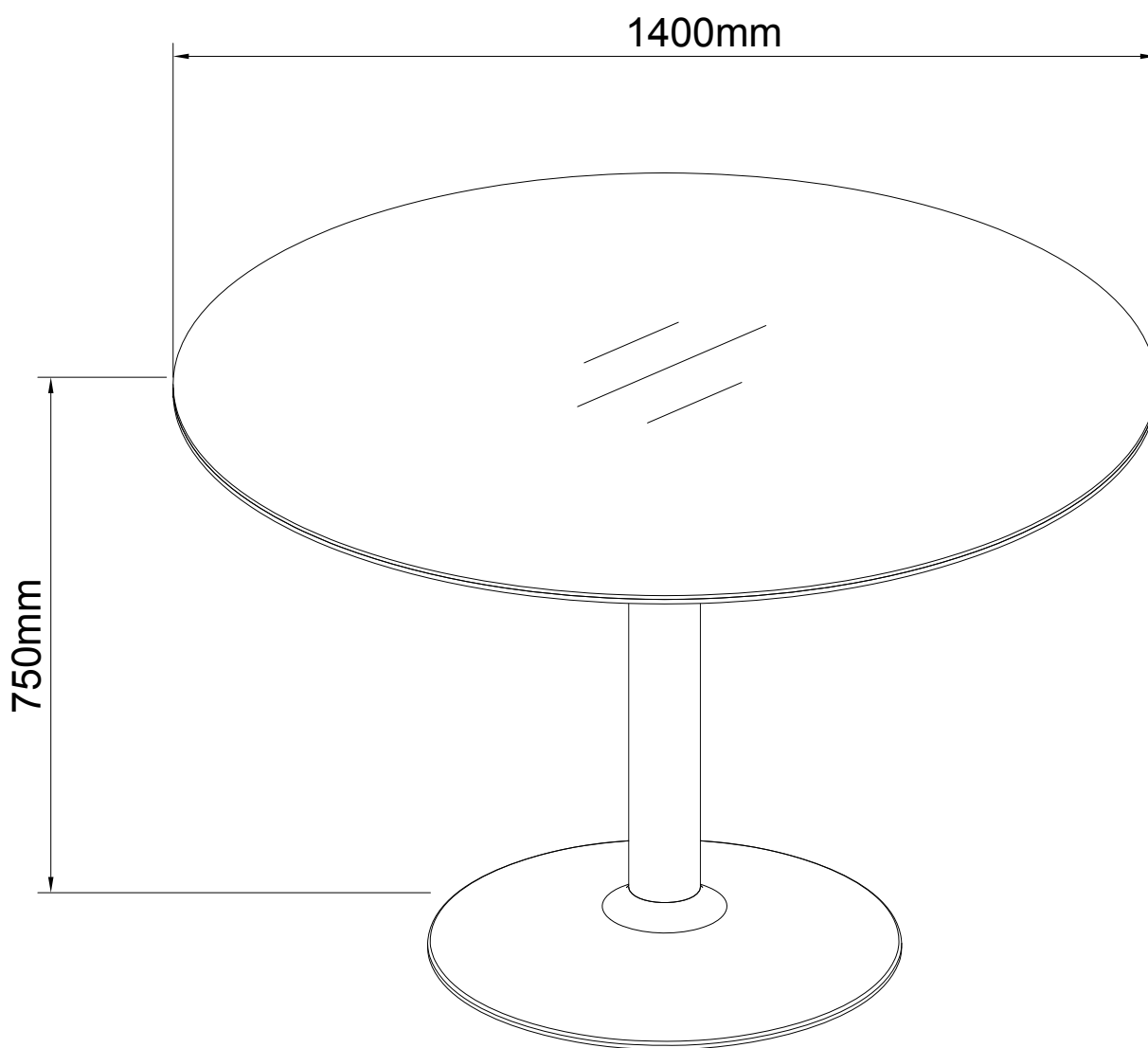


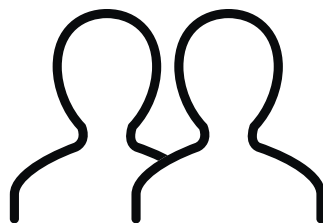
Remo



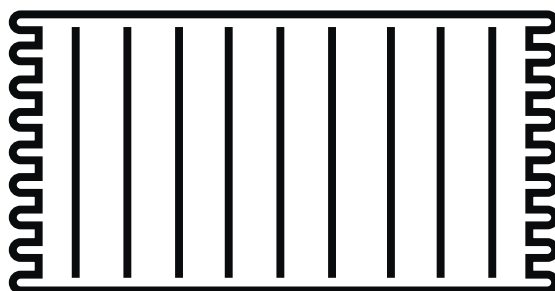
Du behöver



ca 15 minuter



2 personer



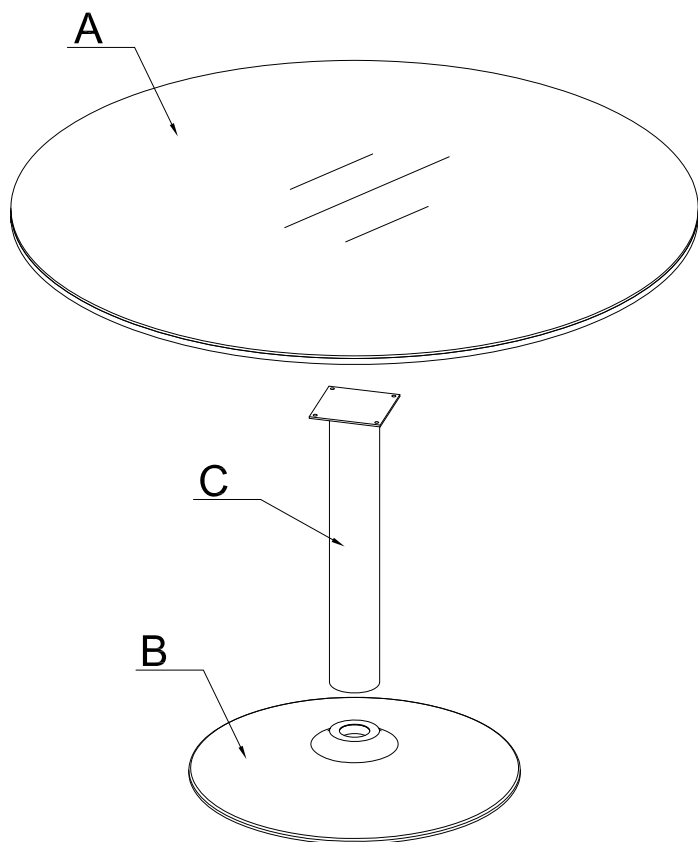
Lägg din produkt på ett mjukt underlag när du monterar



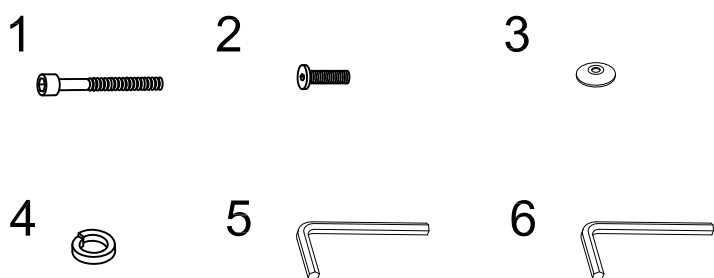
Har du frågor om monteringen av dina möbler?

Hör av dig till din Mio-butik eller ring till vår kundservice 020 66 44 00

Ingående delar



	QTY	mm
A	1	Ø1400x21
B	1	Ø675x95
C	2	150x150x624

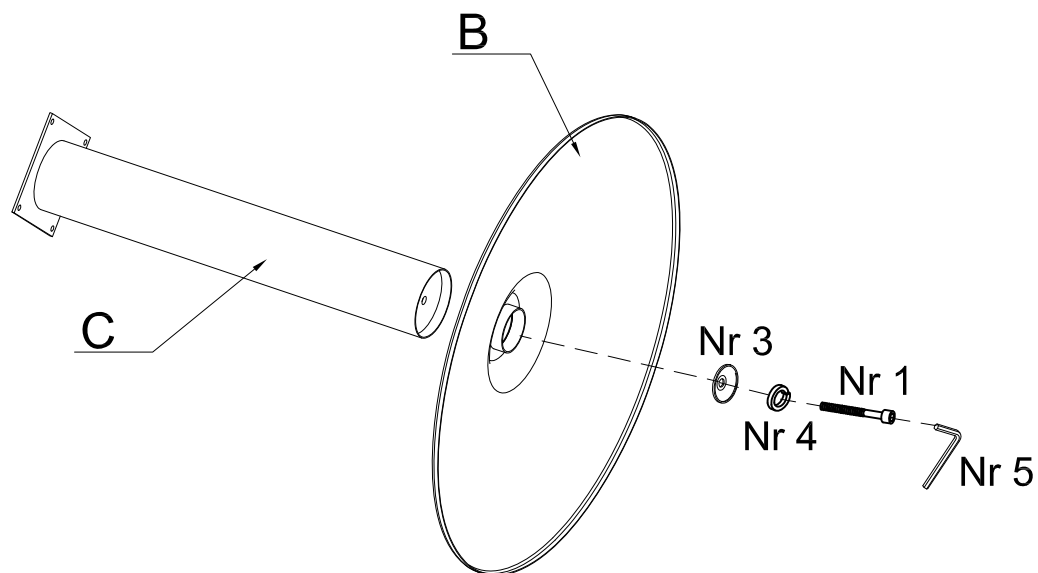


Nr	QTY	mm
1	1	Ø12x80
2	4	Ø8x25
3	1	Ø55x8
4	1	Ø18.5x2
5	1	120x45x10
6	1	75x35x5

Montering

Följ instruktionerna steg för steg

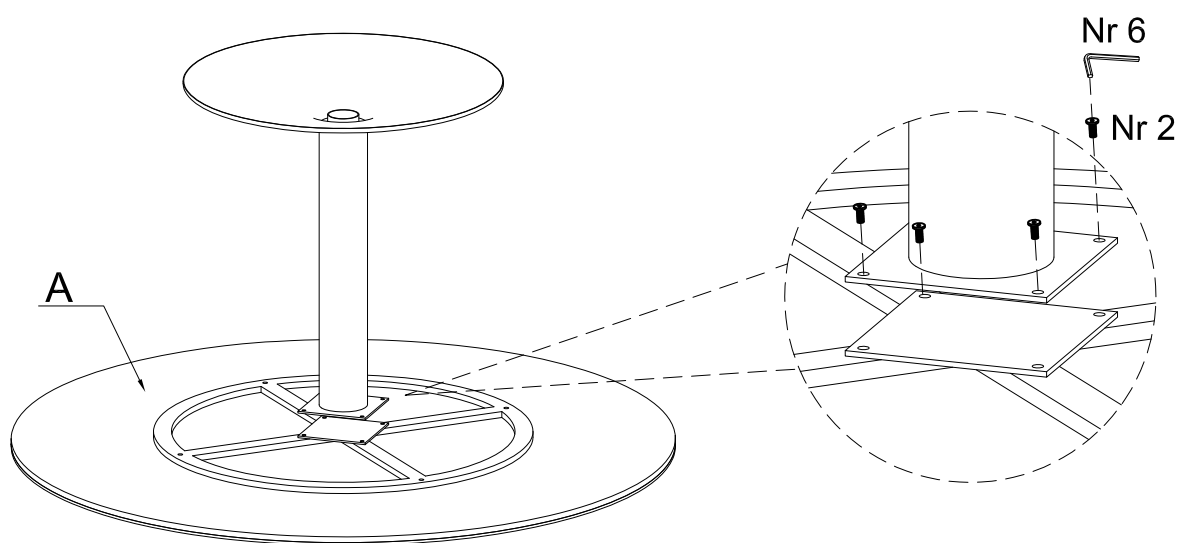
1.



X 1 X 1 X 1 X 1



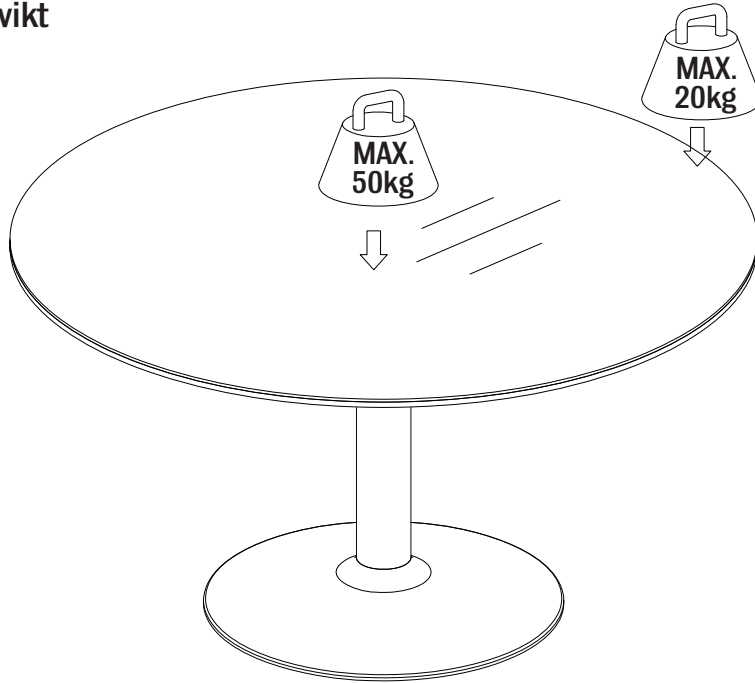
2.



X 4 X 1



 **Maxvikt**



NO SEATED !!!