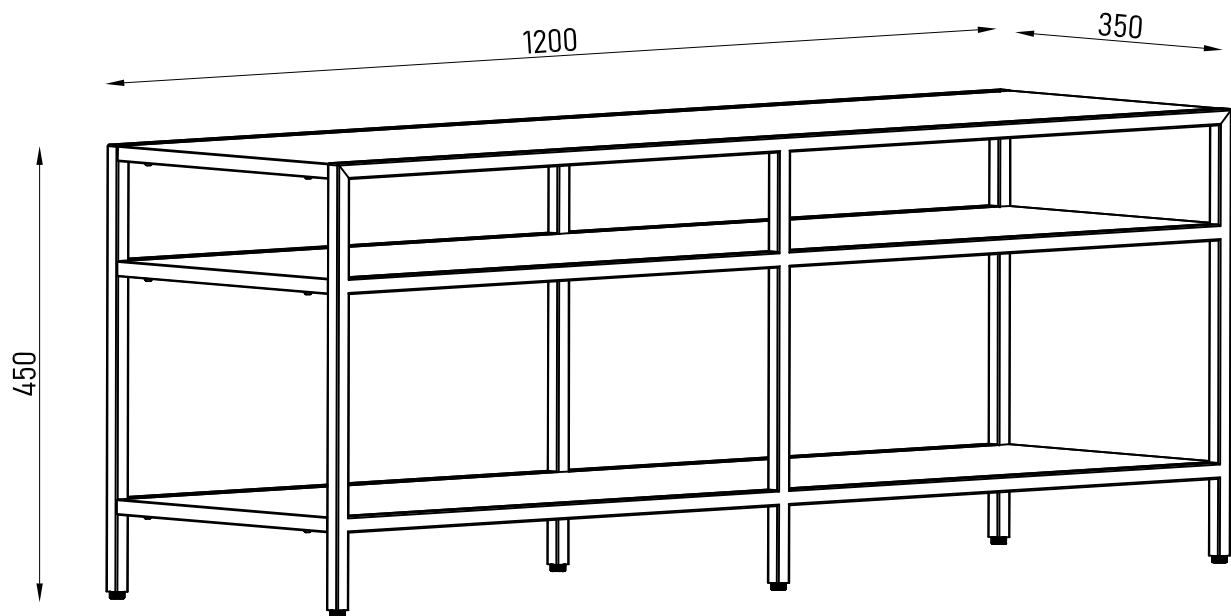
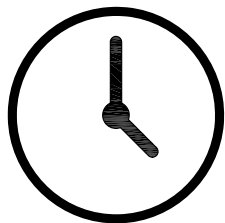


Monteringsanvisning

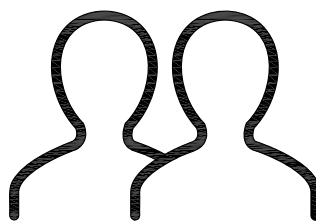
NEWTON



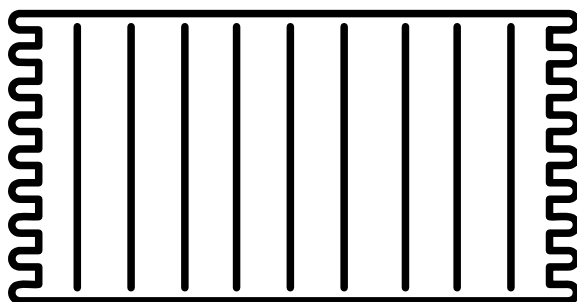
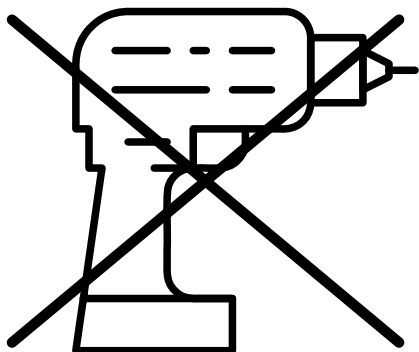
Du behöver



ca 20 minuter



2 personer



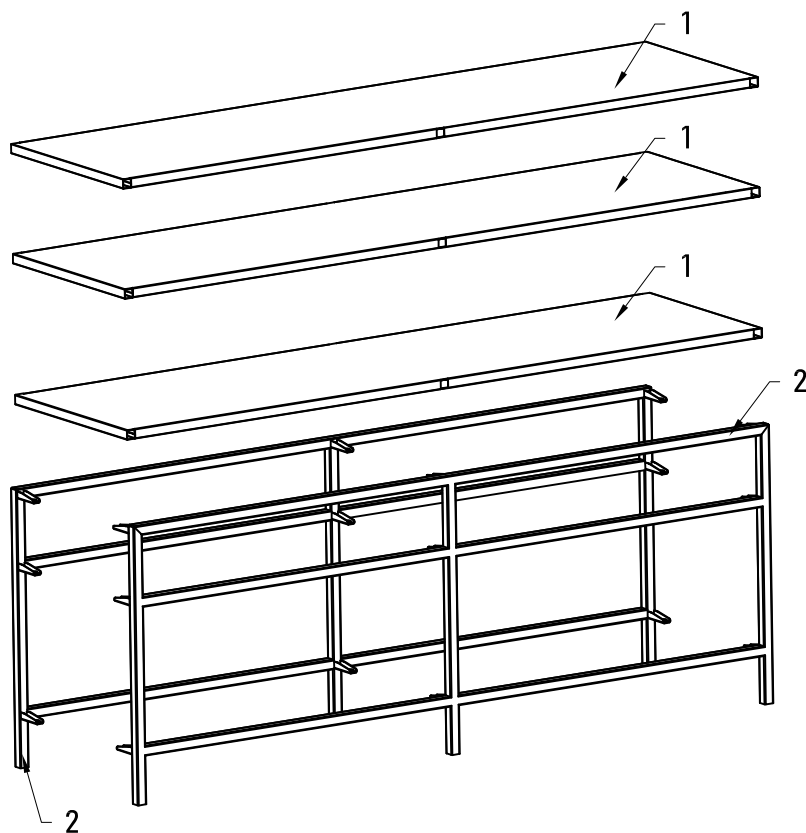
Lägg din produkt på ett mjukt underlag när du monterar



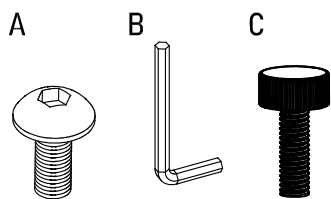
Har du frågor om monteringen av dina möbler?

Hör av dig till din Mio-butik eller ring till vår kundservice 020 66 44 00

Ingående delar



	QTY	mm
1	3	1199x320x14.5
2	2	1200x450x60

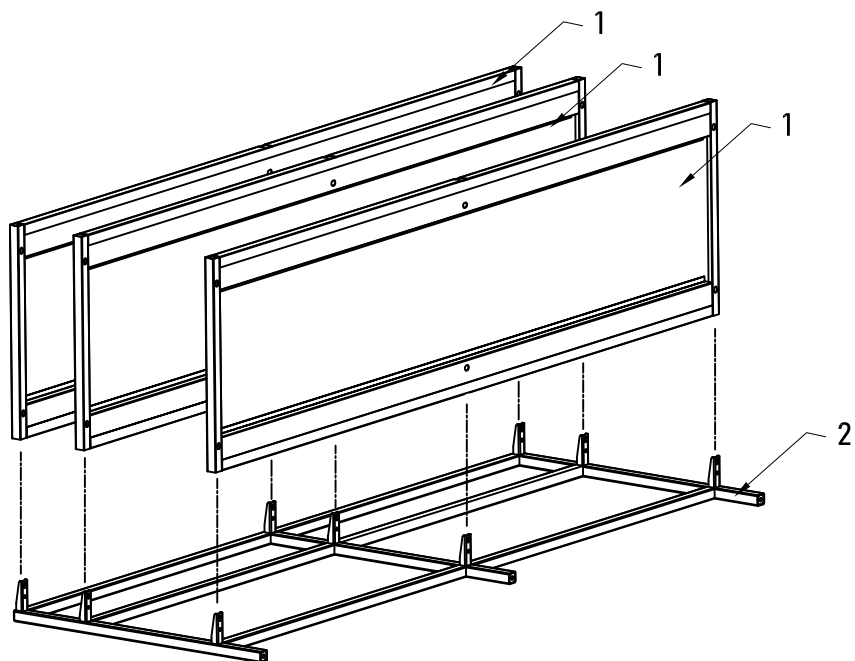


NR	QTY	mm
A	18	M6x12
B	1	4
C	6	M6/Ø15

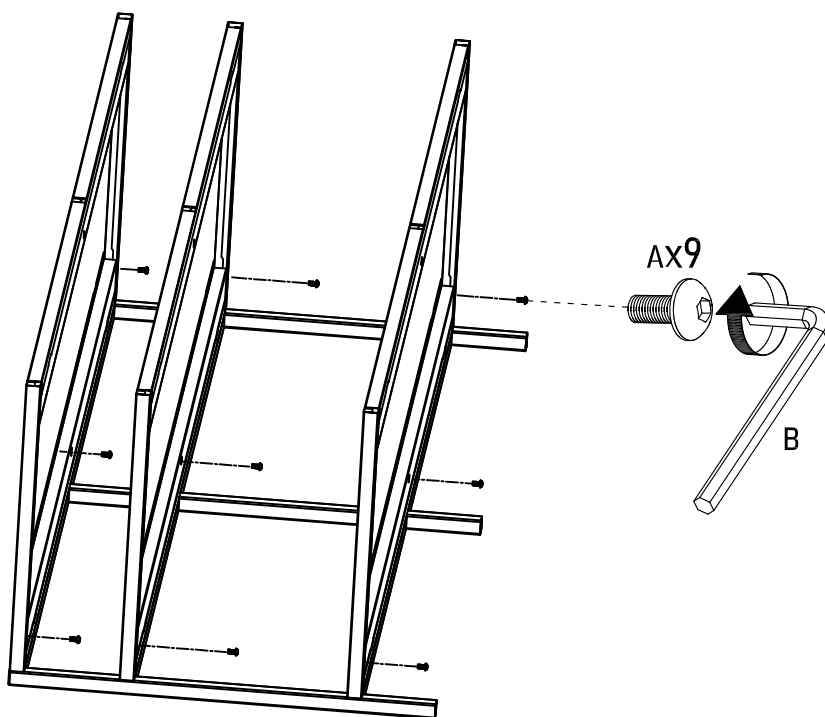
Montering

Följ instruktionerna steg för steg

1.



2.



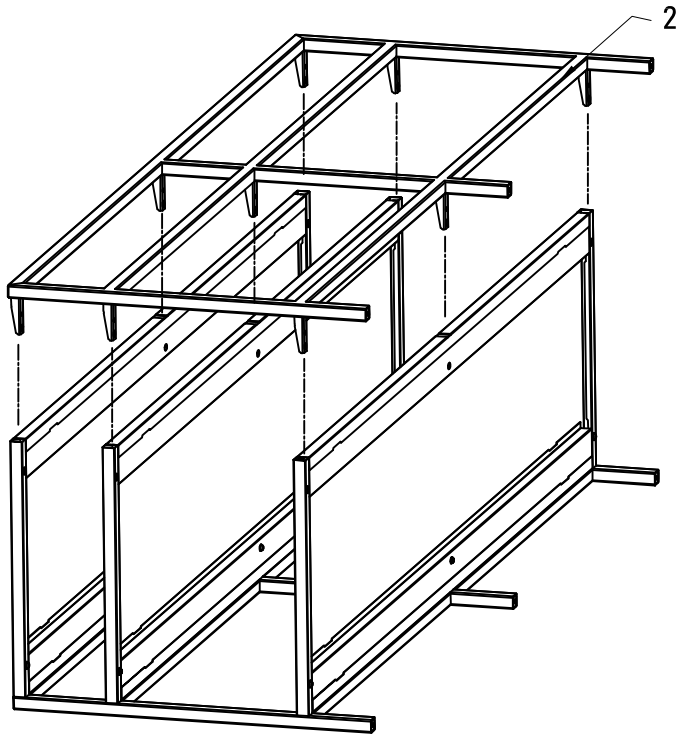
A



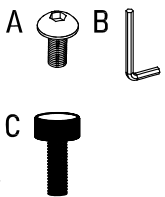
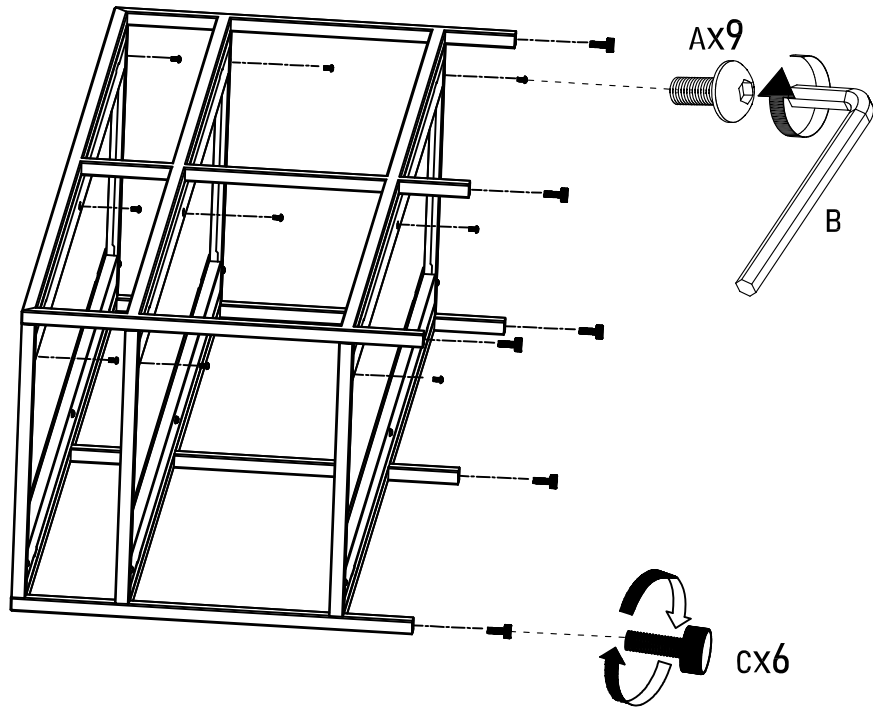
B



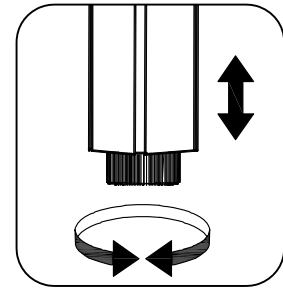
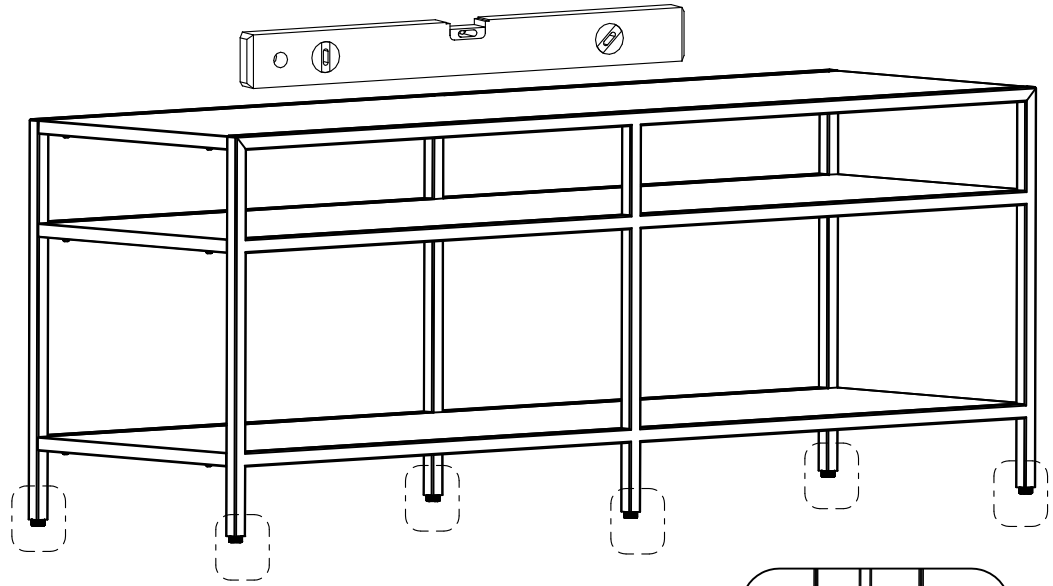
3.



4.



5.



6.



Maxvikt

