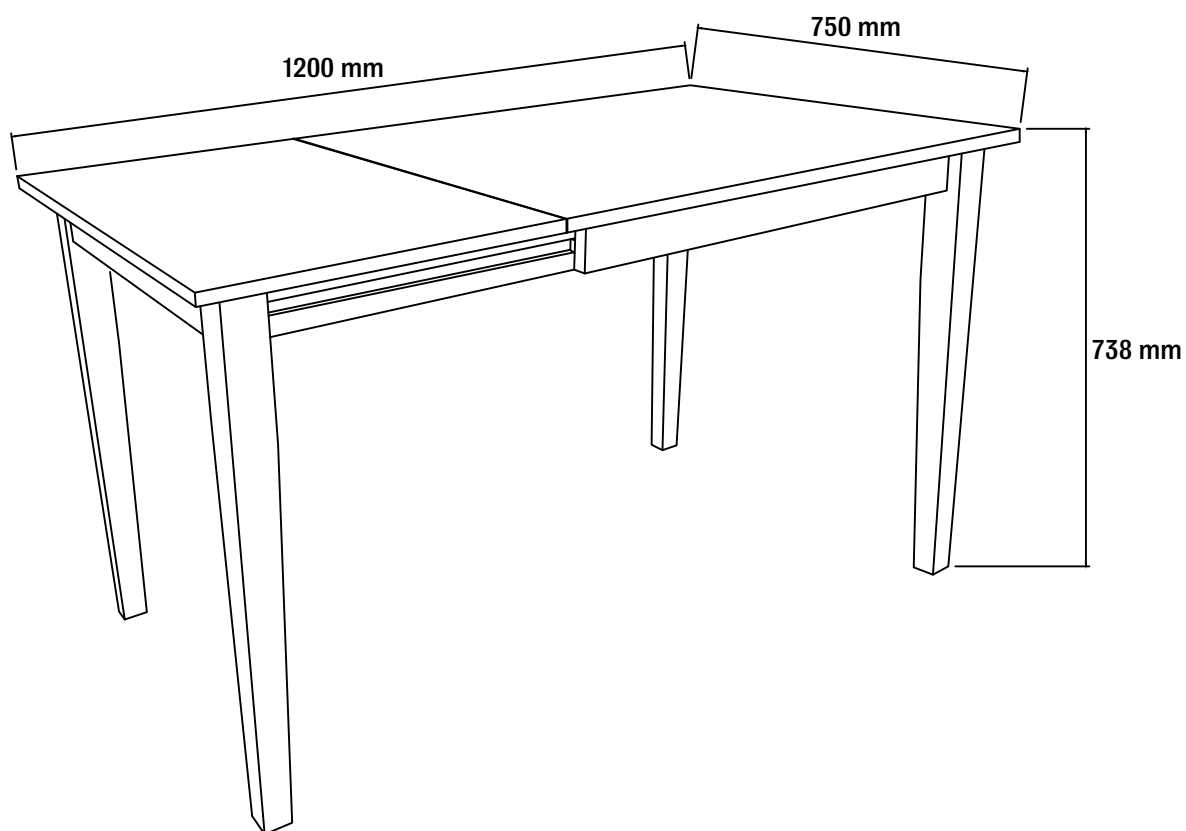
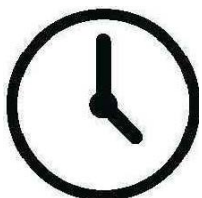


Monteringsanvisning

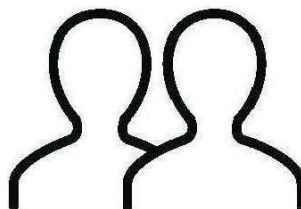
SAMSO



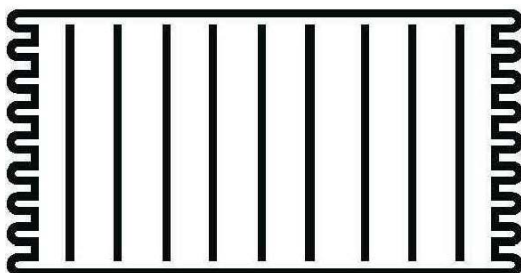
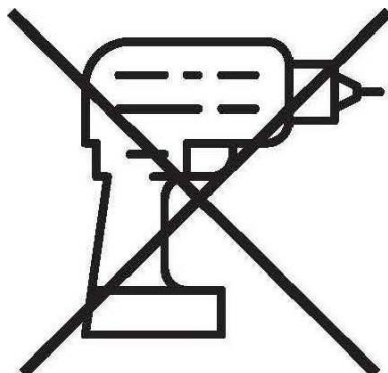
Du behöver



ca 15 minuter



2 personer



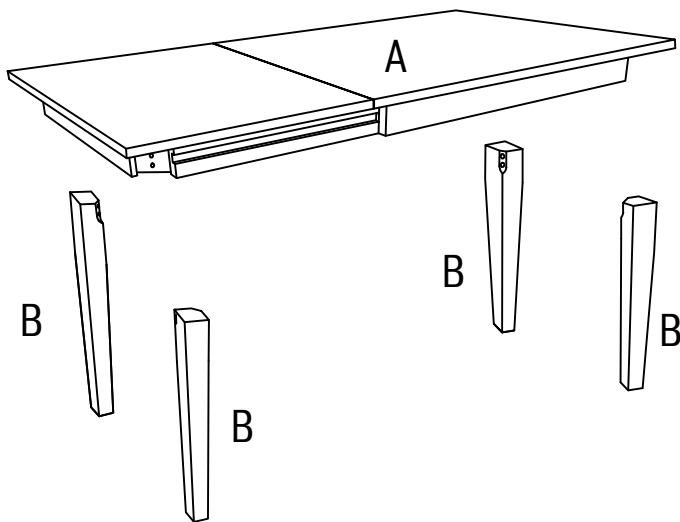
Lägg din produkt på ett mjukt underlag när du monterar



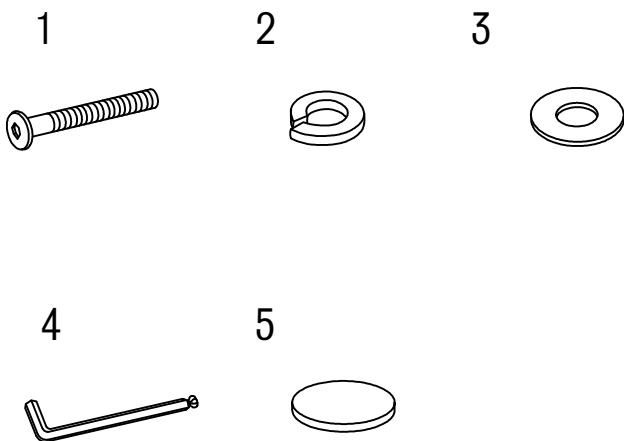
Har du frågor om monteringen av dina möbler?

Hör av dig till din Mio-butik eller ring till vår kundservice 020 66 44 00

Ingående delar



	Qty	mm
A	1	1200 X 750 X 83
B	4	720 X 55 X 55

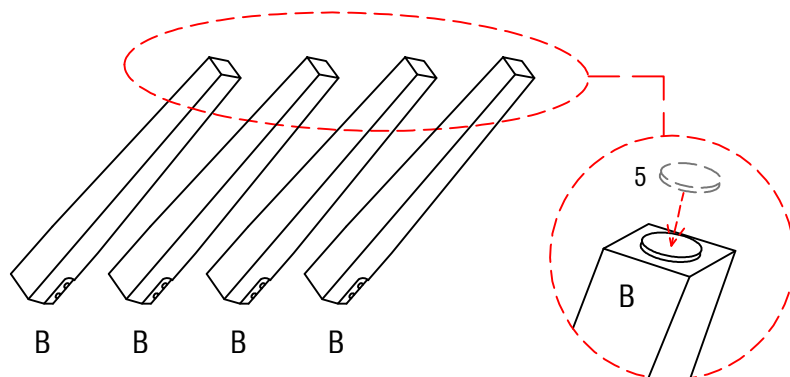


Nr	Qty	mm
1	8	Ø8 x 60
2	8	5 x 16
3	8	5 x 16
4	1	5 #
5	4	Ø25

Montering

Följ instruktionerna steg för steg

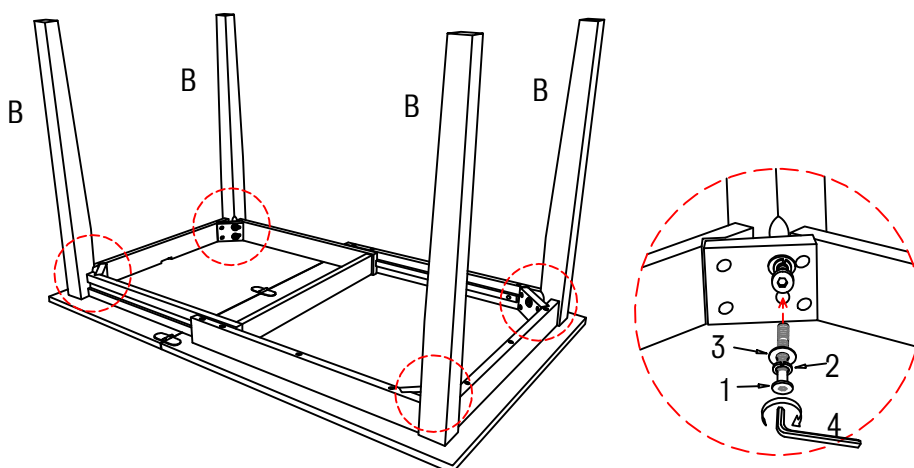
1.



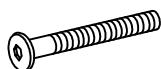
x4



2.



x8



x8

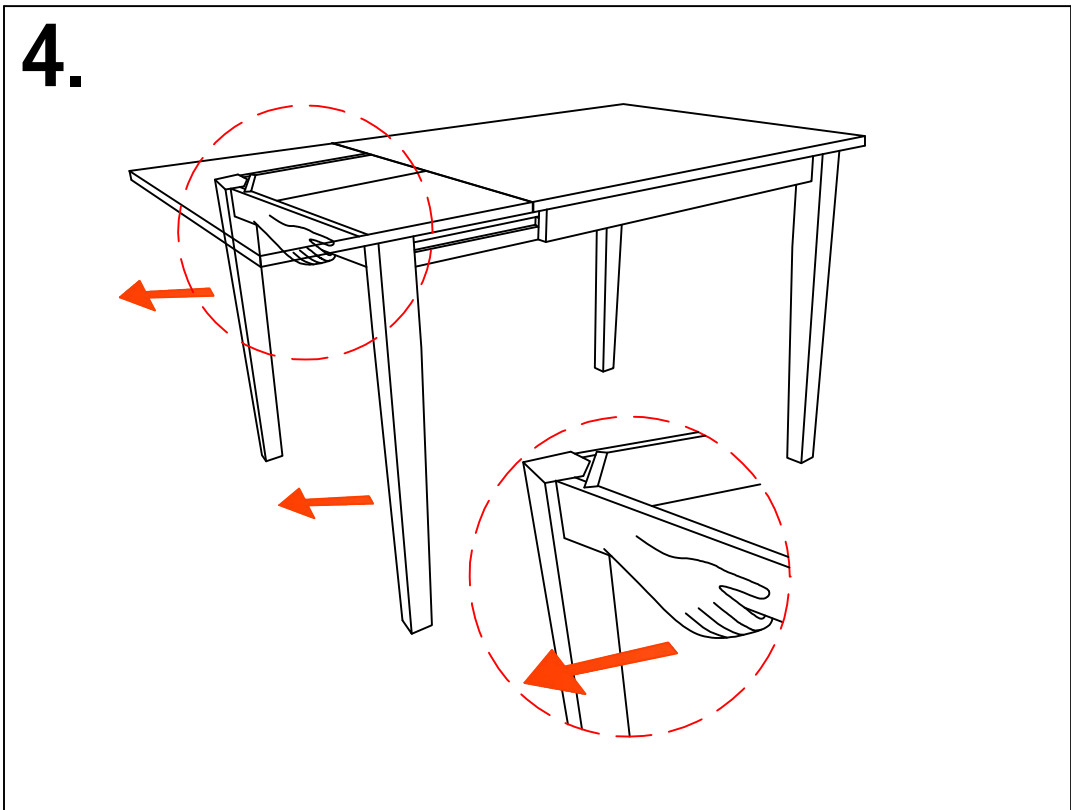
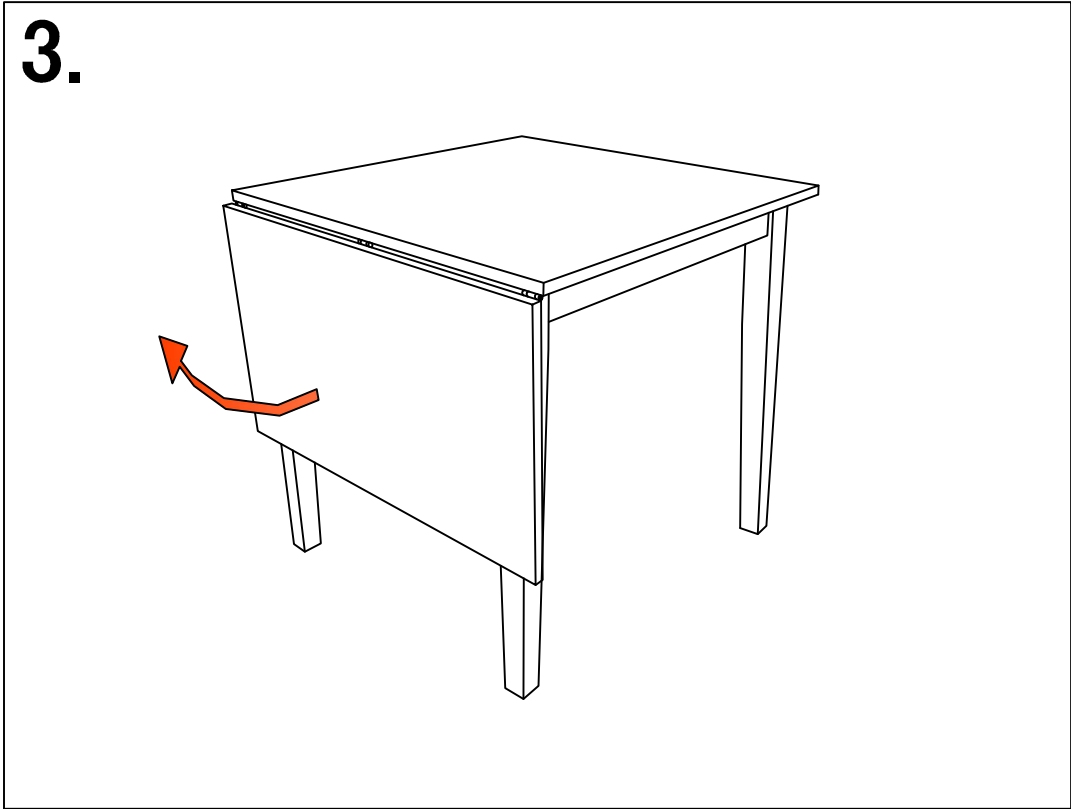


x8



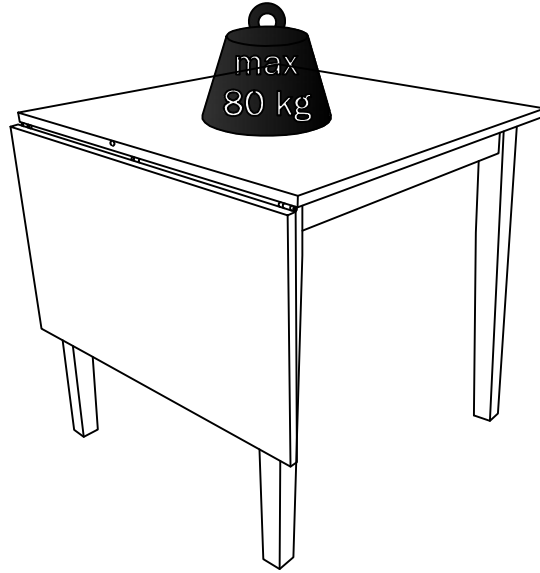
x1







Maxvikt



Maxvikt

