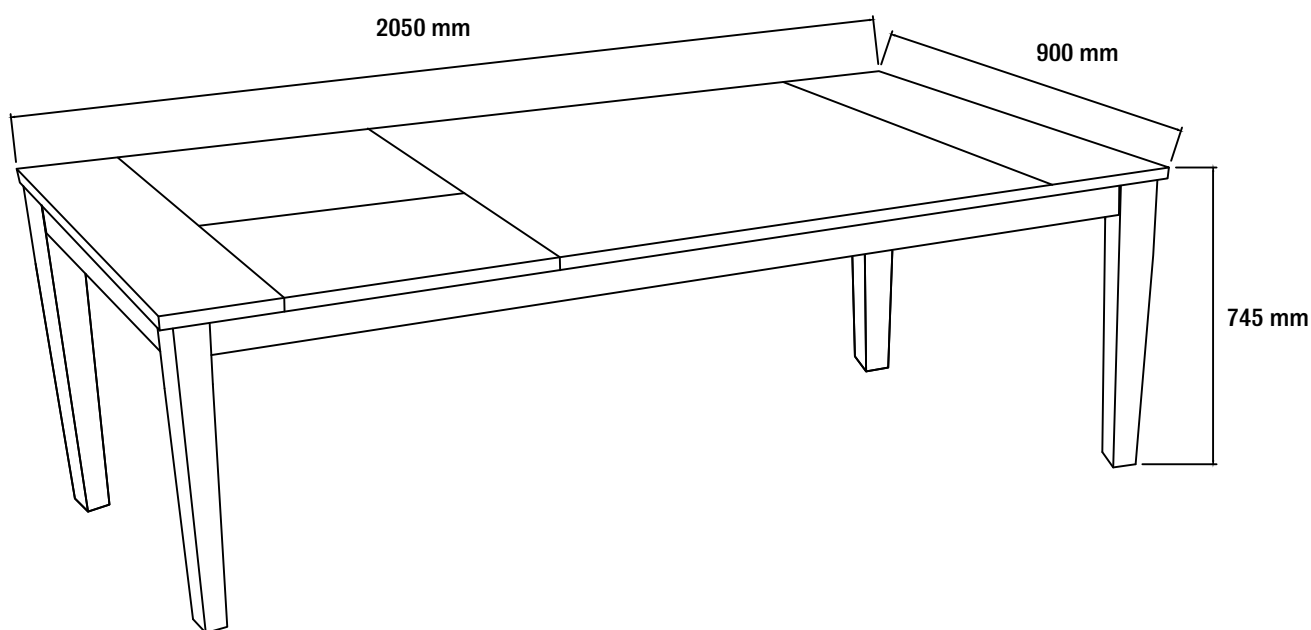
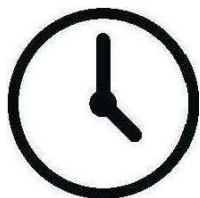


# Monteringsanvisning

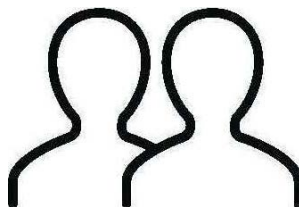
# SAMSO



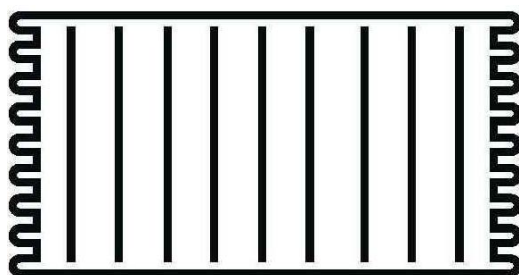
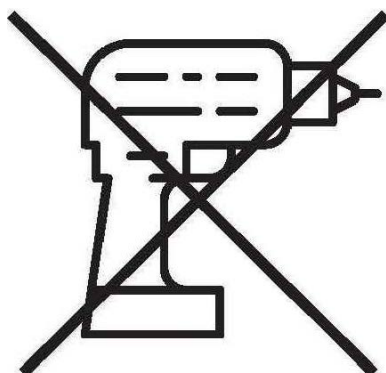
# Du behöver



ca 15 minuter



2 personer



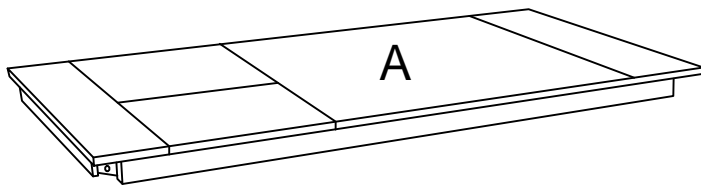
Lägg din produkt på ett mjukt underlag när du monterar



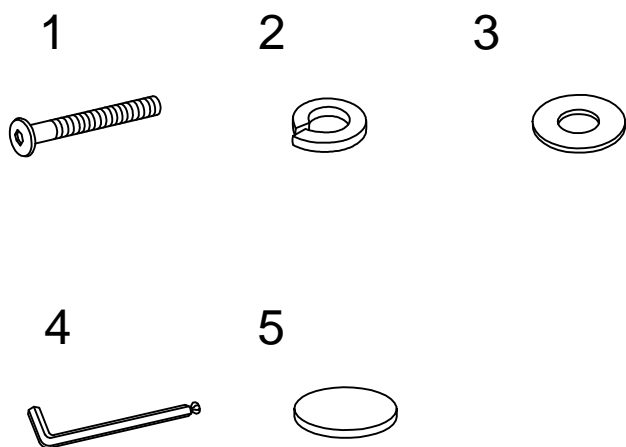
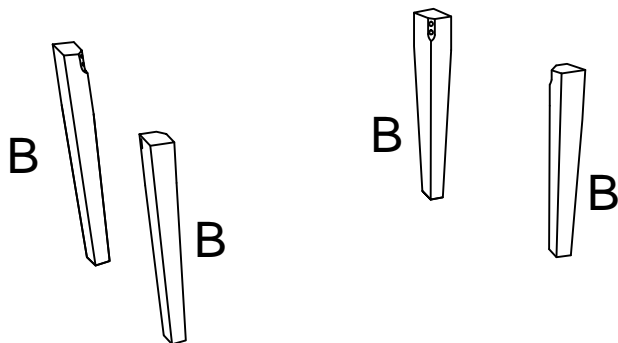
Har du frågor om monteringen av dina möbler?

Hör av dig till din Mio-butik eller ring till vår kundservice 020 66 44 00

# Ingående delar



	Qty	mm
A	1	2050 X 900 X 83
B	4	727 X 65 X 65

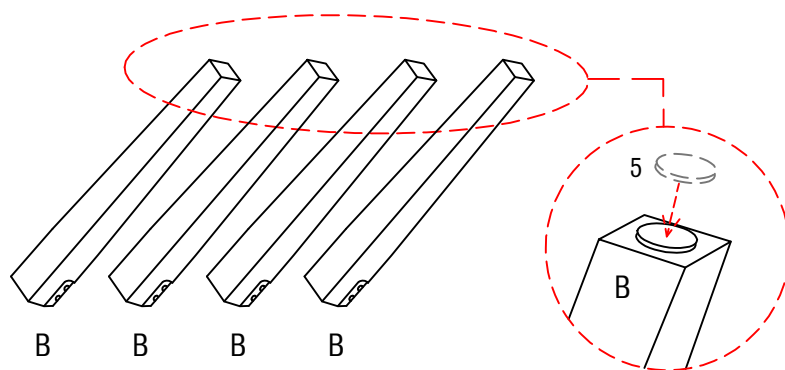


Nr	Qty	mm
1	8	Ø8 x 60
2	8	5 x 16
3	8	5 x 16
4	1	5 #
5	4	Ø25

# Montering

Följ instruktionerna steg för steg

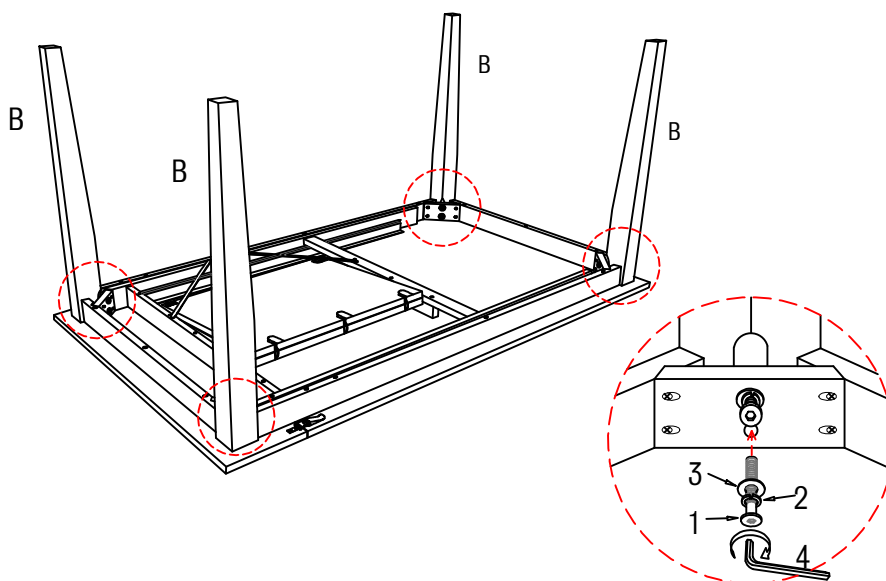
1.



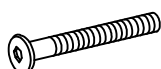
x4



2.



x8



x8



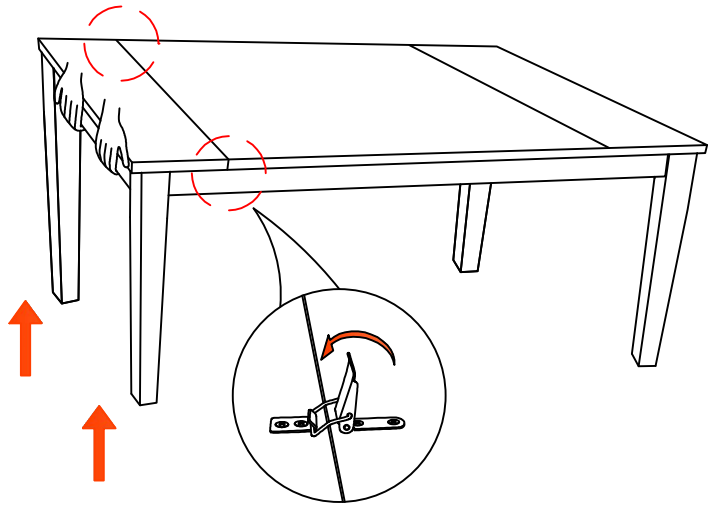
x8



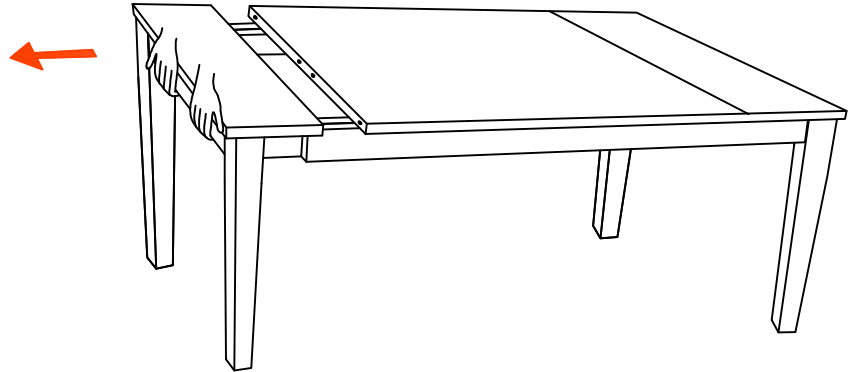
x1

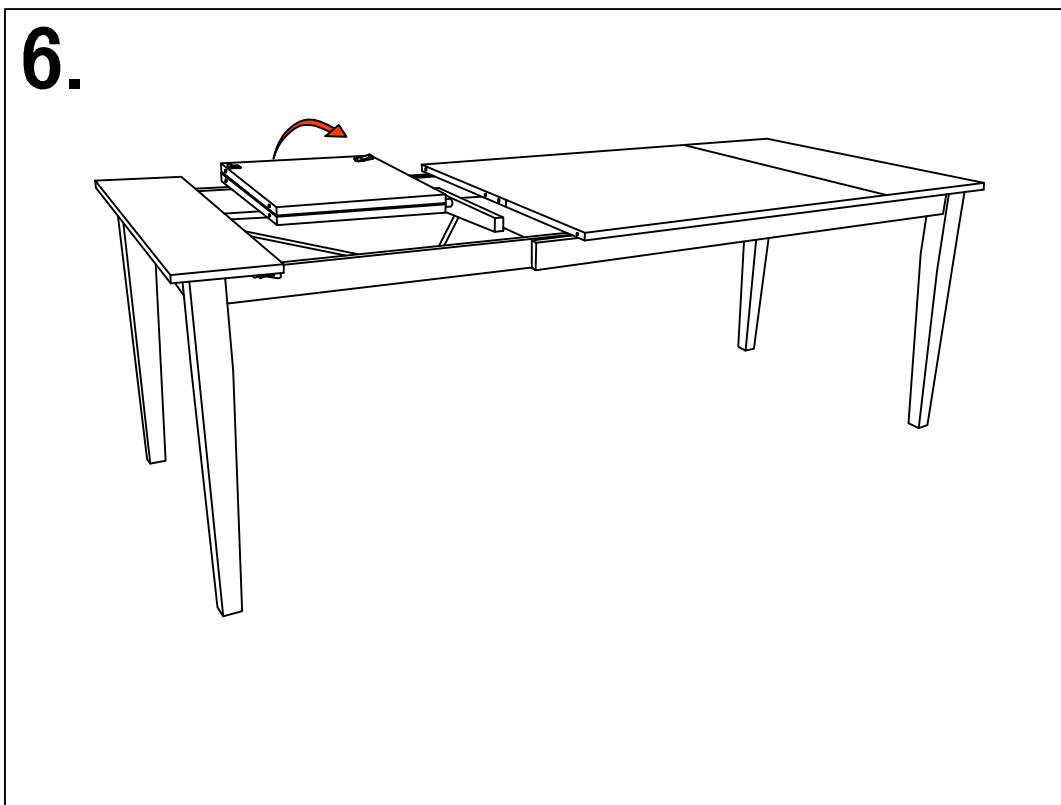
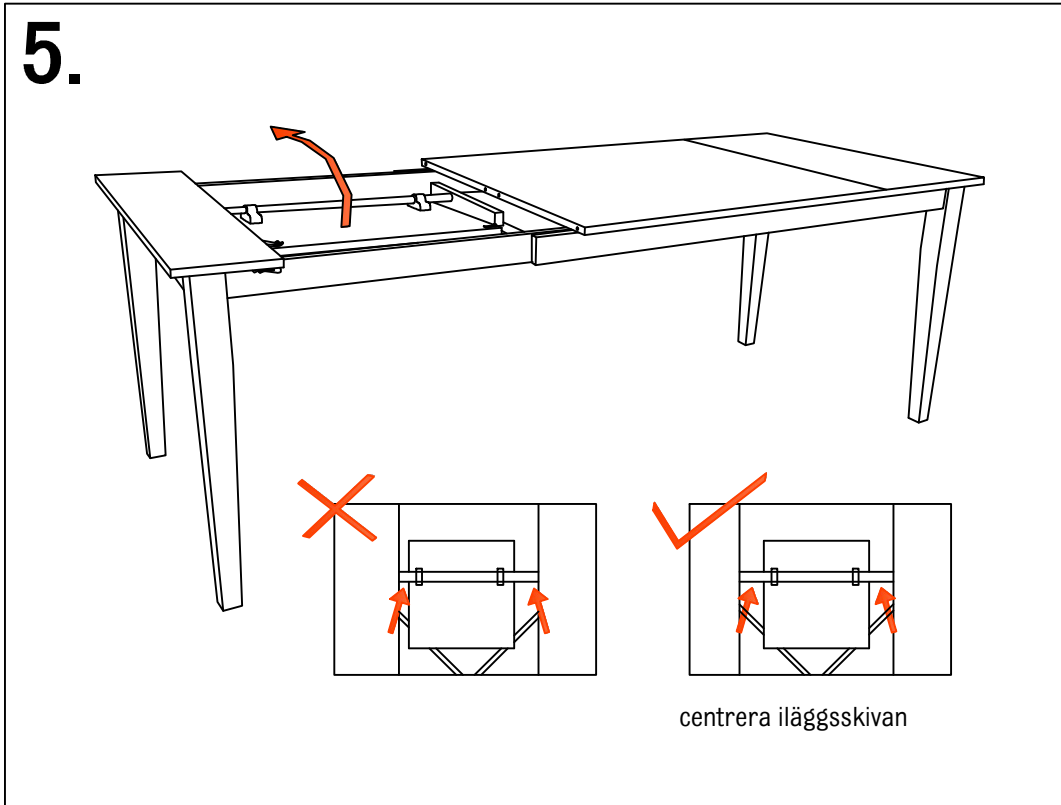


3.

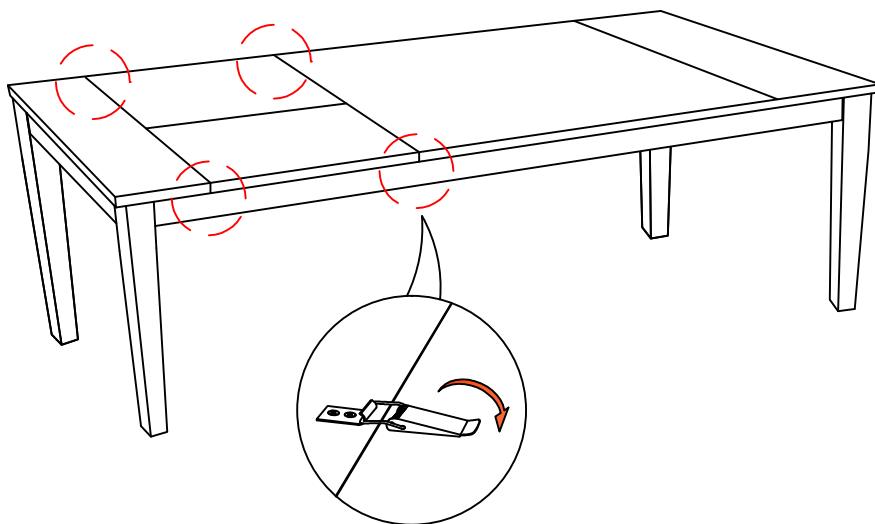


4.





7.



Maxvikt

