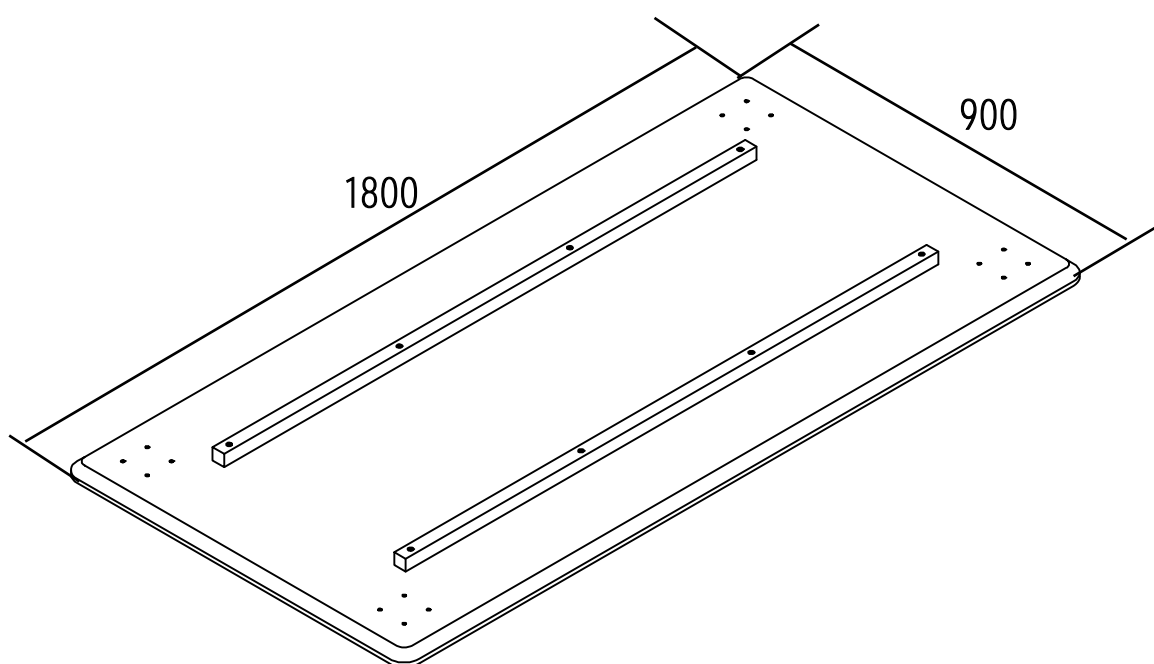


# Monteringsanvisning

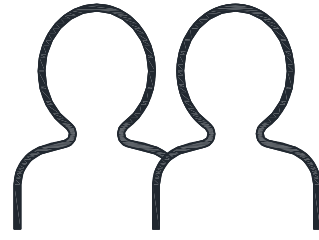
# Bistro



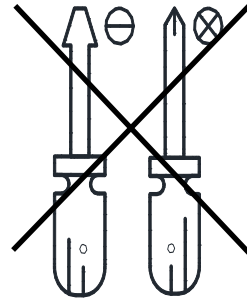
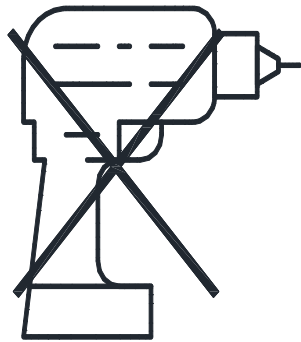
# Du behöver



ca 20 minuter



2 personer

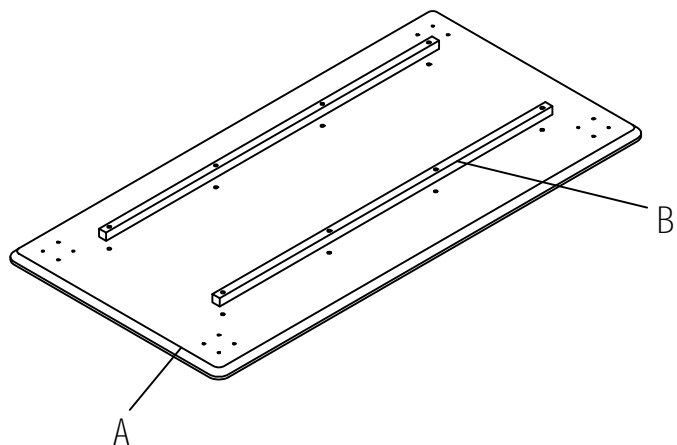


Lägg din produkt på ett mjukt underlag när du monterar

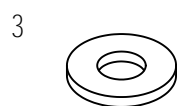
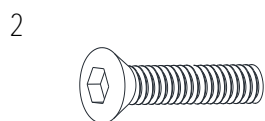
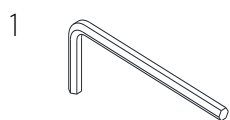


Har du frågor om monteringen av dina möbler?  
Hör av dig till din Mio-butik eller ring till vår kundservice 020 66 44 00

# Ingående delar



	QTY	mm
A	1	1800*900*30
B	2	30*30*1400

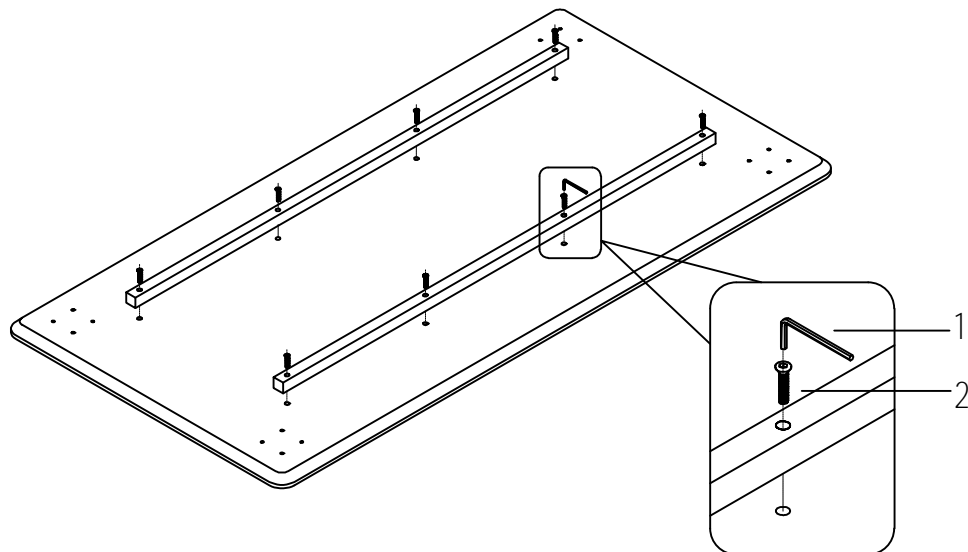


Nr	QTY	mm
1	1	M5
2	8	M8*50
3	16	∅18*1.2
4	16	M6*20
5	1	M4

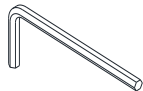
# Montering

Följ instruktionerna steg för steg

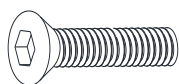
1



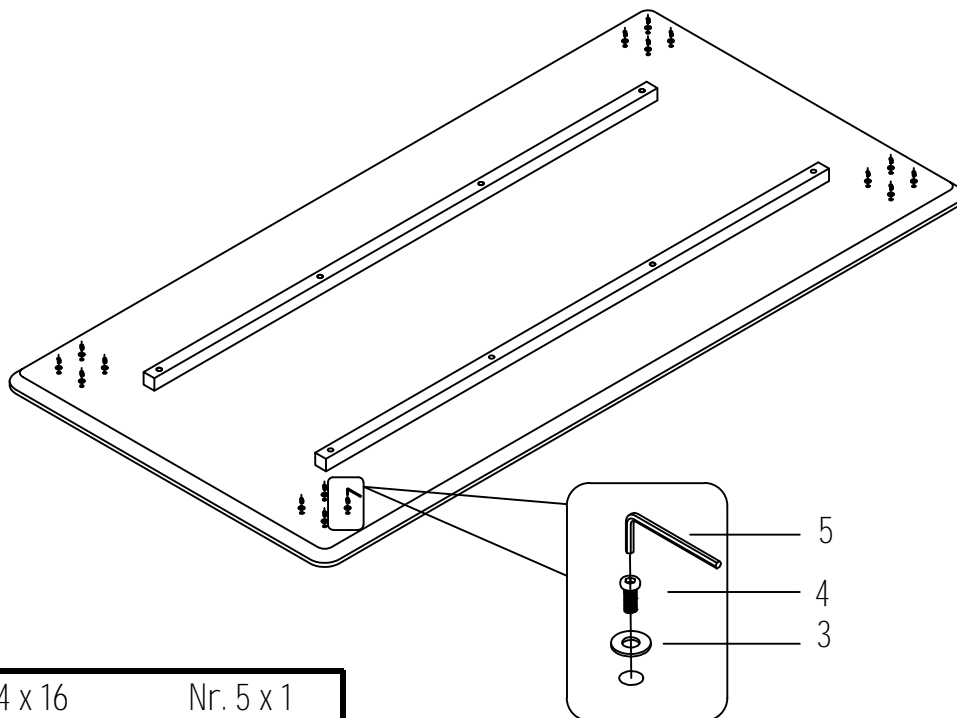
Nr. 1 x 1



Nr. 2 x 8



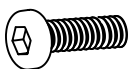
2



Nr. 3 x 16



Nr. 4 x 16



Nr. 5 x 1

