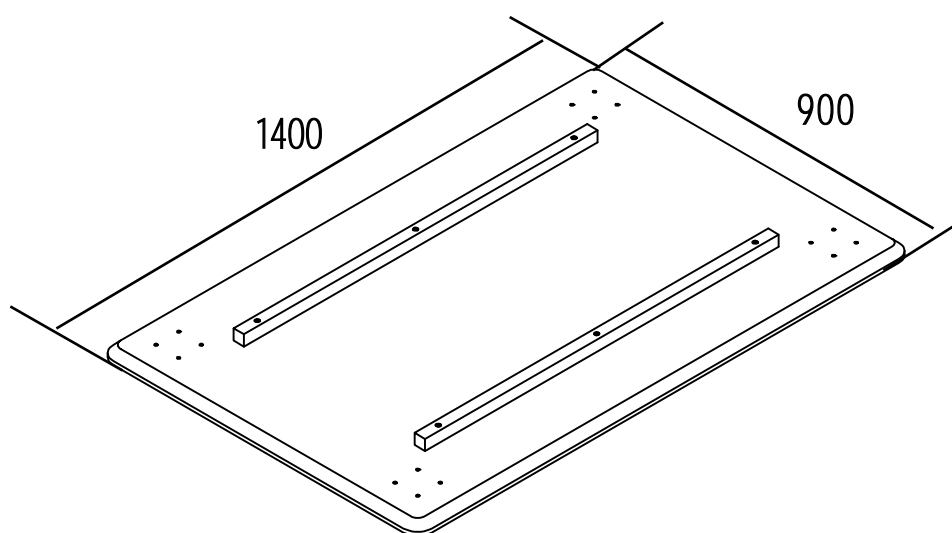


# Monteringsanvisning

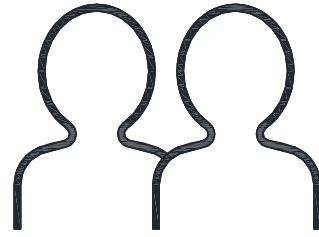
# Bistro



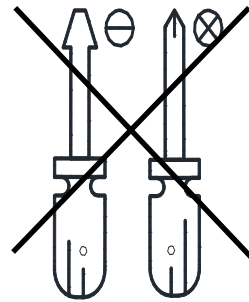
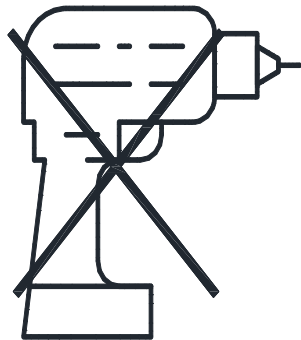
# Du behöver



ca 20 minuter



2 personer

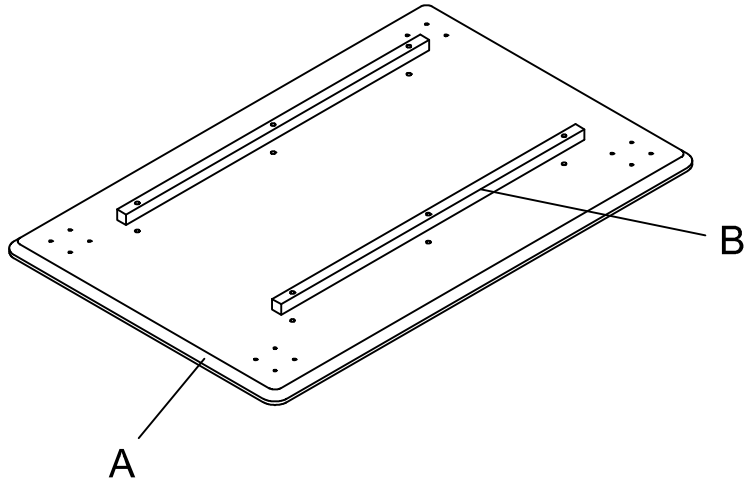


Lägg din produkt på ett mjukt underlag när du monterar

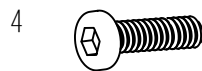
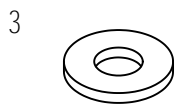
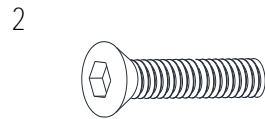
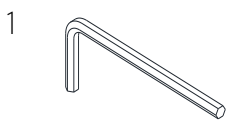


Har du frågor om monteringen av dina möbler?  
Hör av dig till din Mio-butik eller ring till vår kundservice 020 66 44 00

# Ingående delar



	QTY	mm
A	1	1400*900*30
B	2	30*30*1000



Nr	QTY	mm
1	1	M5
2	6	M8*50
3	16	∅18*1.2
4	16	M6*20
5	1	M4

# Montering

Följ instruktionerna steg för steg

