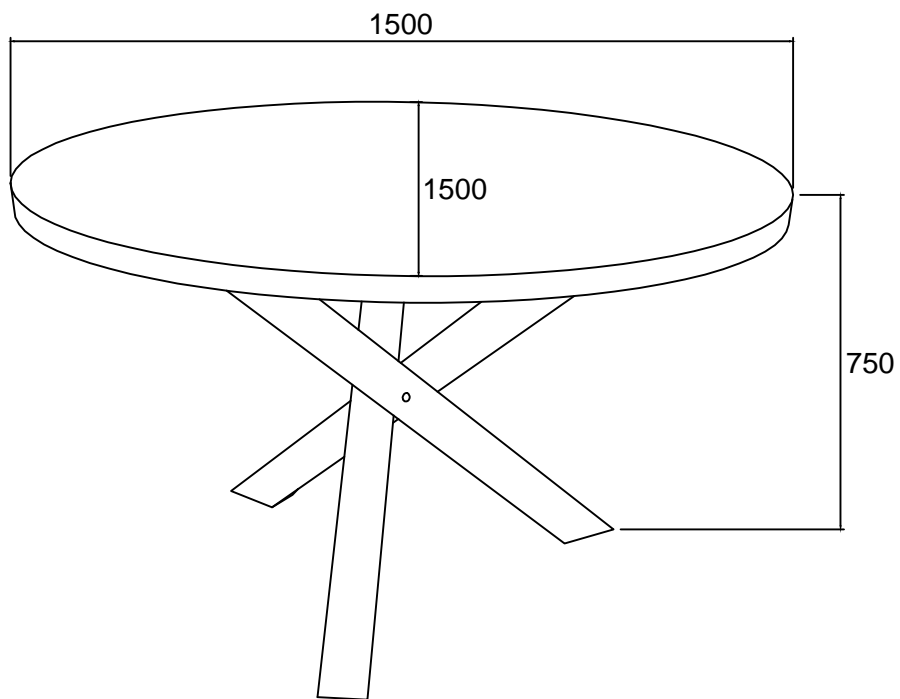
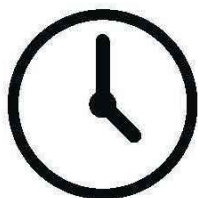


# Monteringsanvisning

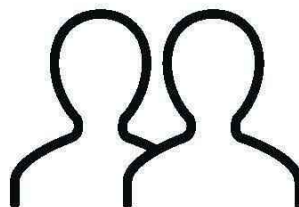
# SAVONA



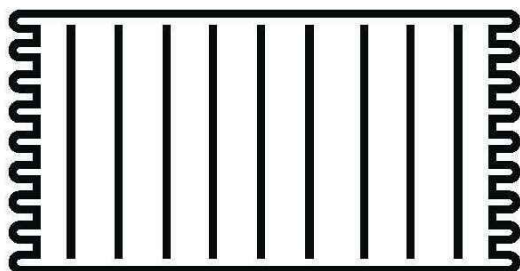
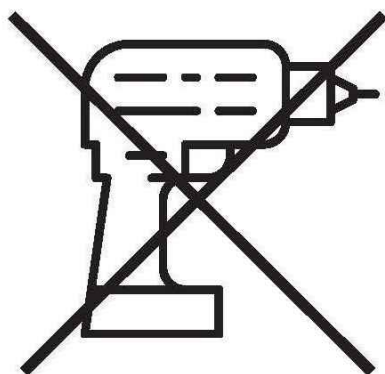
# Du behöver



ca 15 minuter



2 personer



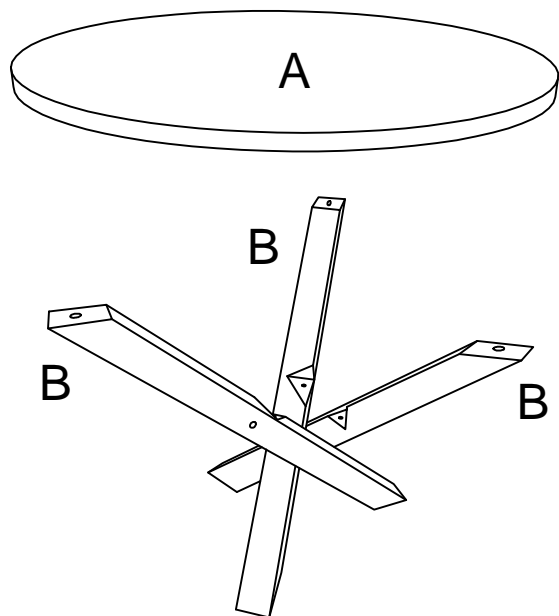
Lägg din produkt på ett mjukt underlag när du monterar



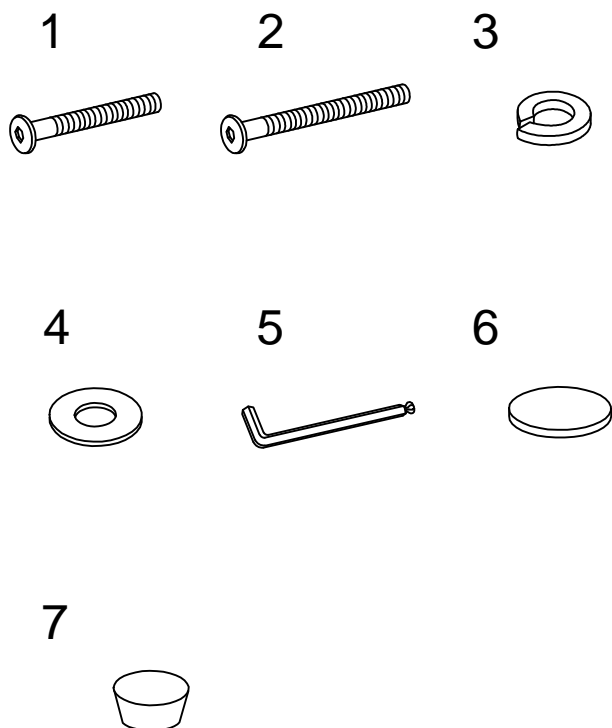
Har du frågor kring montering av dina möbler?

Hör av dig till din Mio-butik eller ring till vår kundservice 020-66 44 00

# Ingående delar



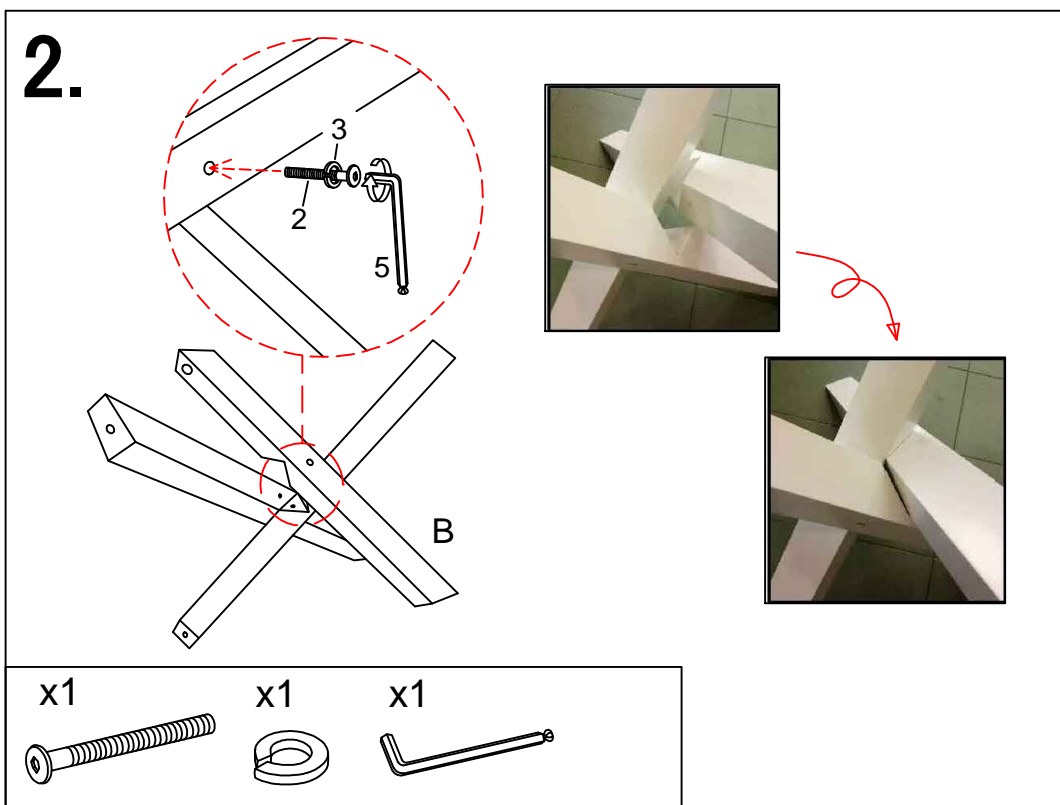
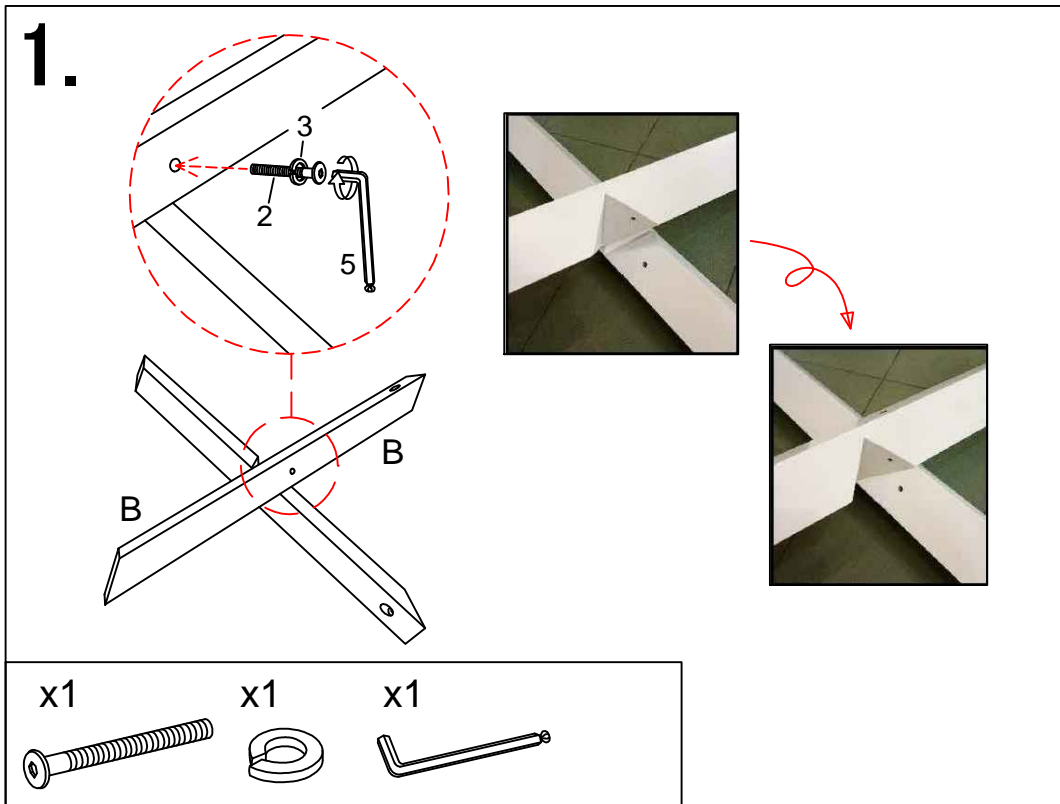
	Qty	mm
A	1	Ø1500 X 36
B	3	1370 X 80 X 80



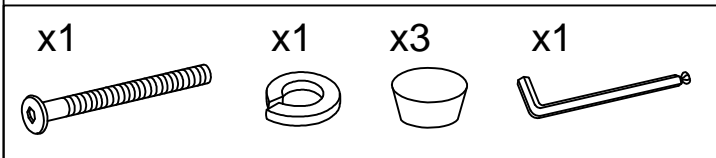
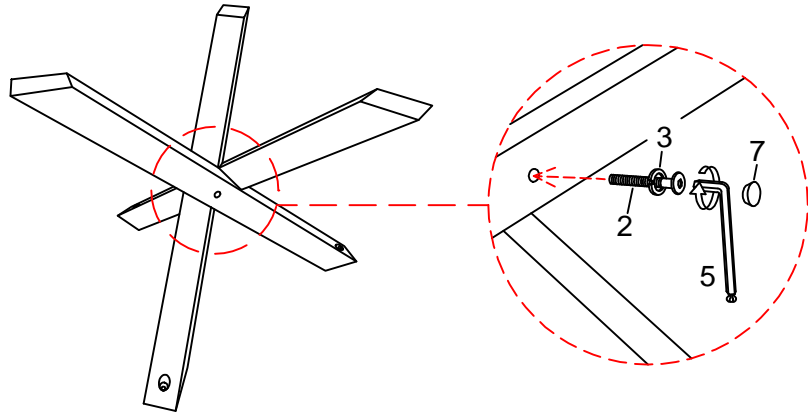
Nr	Qty	mm
1	3	Ø6 x 60
2	3	Ø6 x 90
3	6	6
4	3	8 x 16
5	1	4 #
6	3	Ø25
7	3	14.5

# Montering

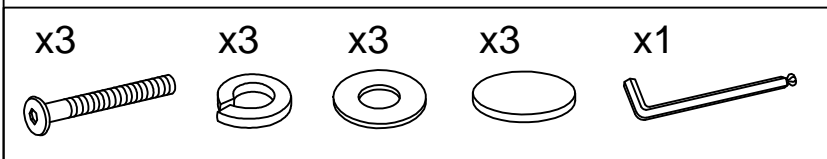
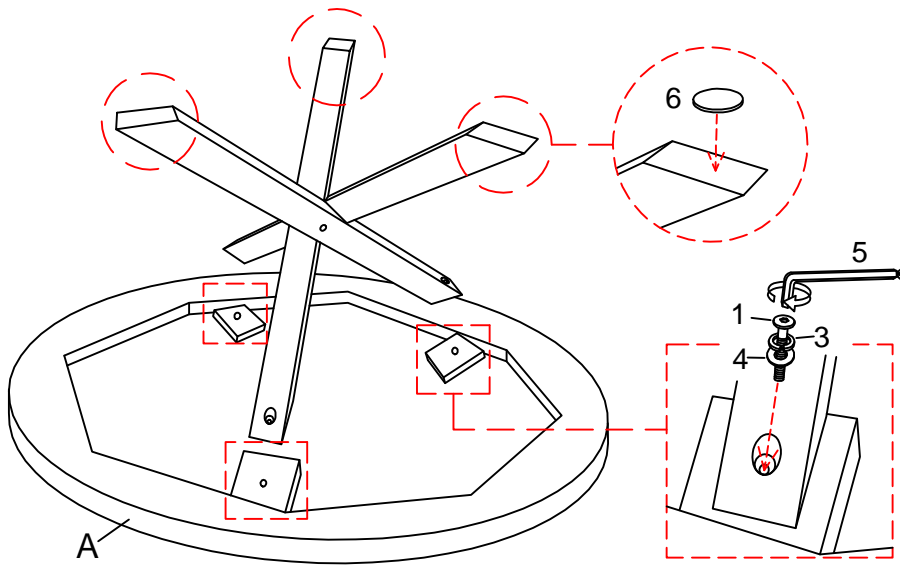
Följ instruktionerna steg för steg



3.



4.





Maxvikt

