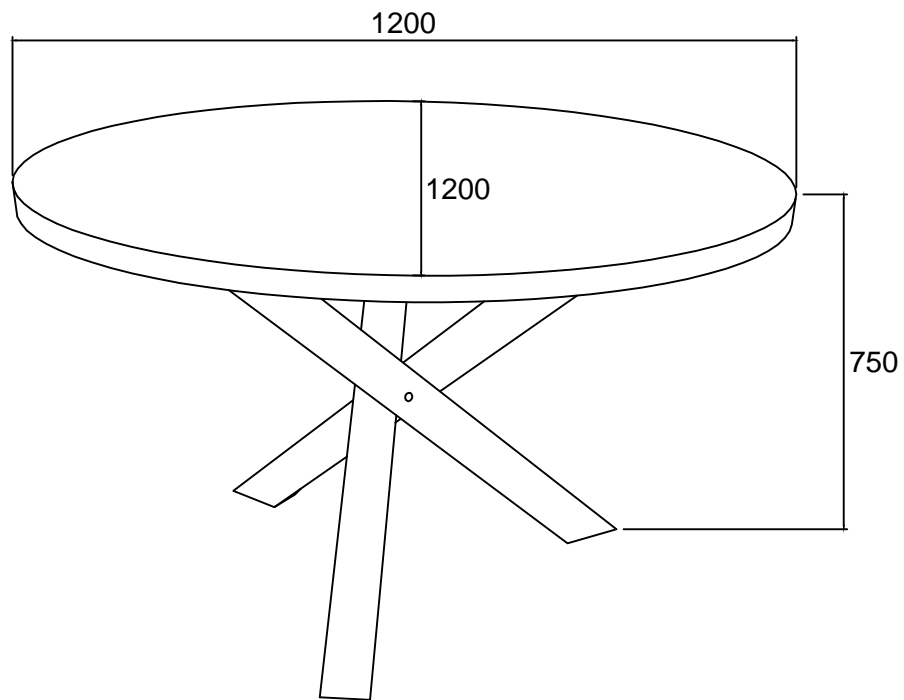
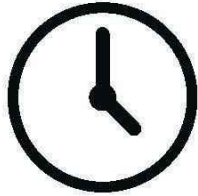


Monteringsanvisning

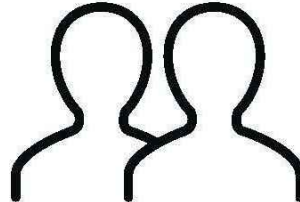
SAVONA



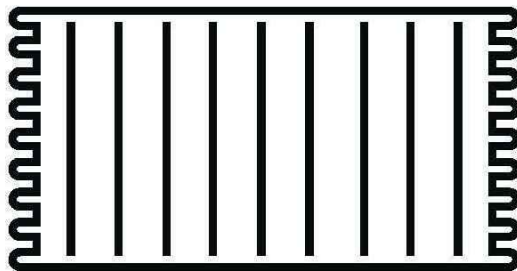
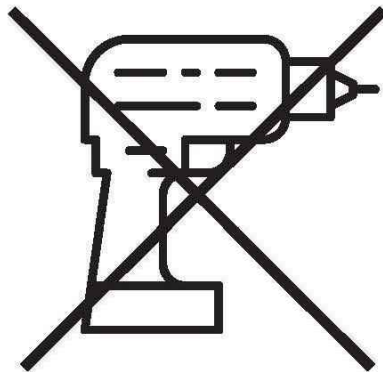
Du behöver



ca 15 minuter



2 personer



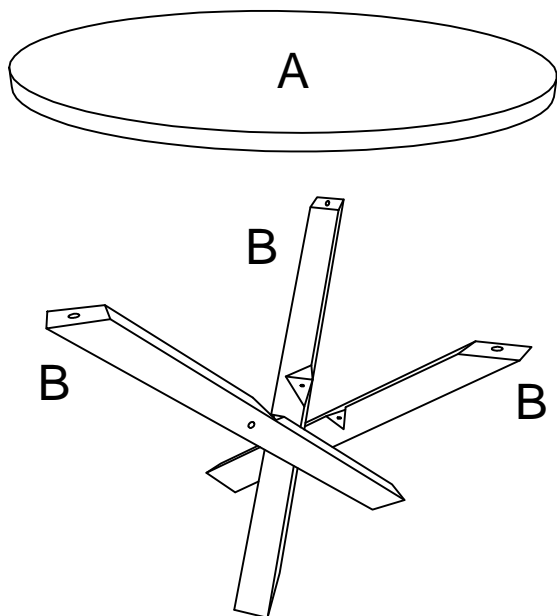
Lägg din produkt på ett mjukt underlag när du monterar



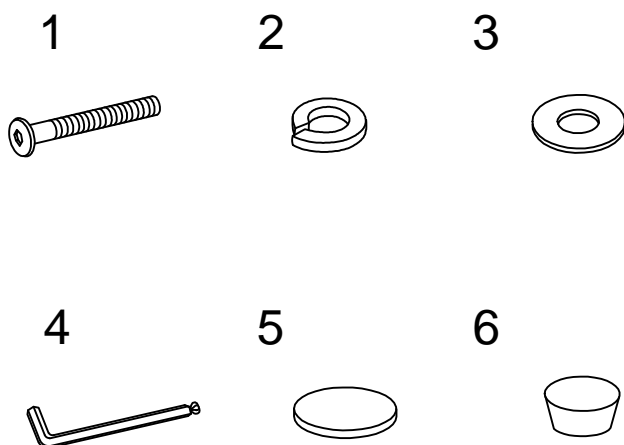
Har du frågor kring montering av dina möbler?

Hör av dig till din Mio-butik eller ring till vår kundservice 020-66 44 00

Ingående delar



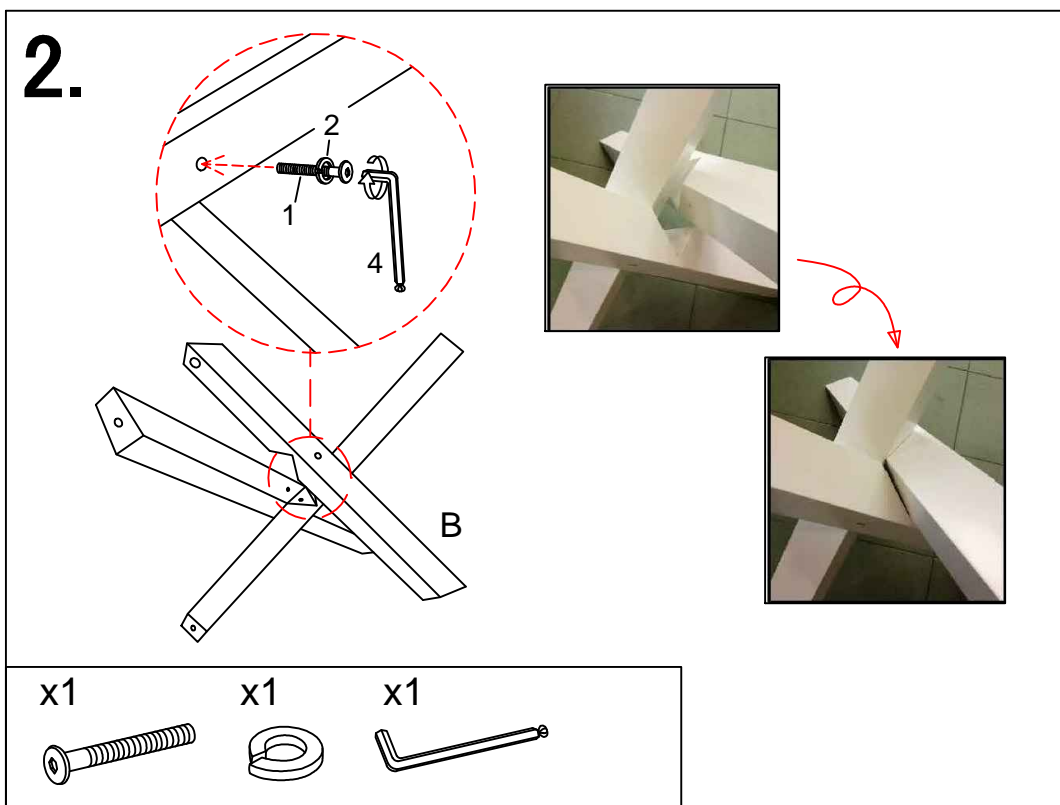
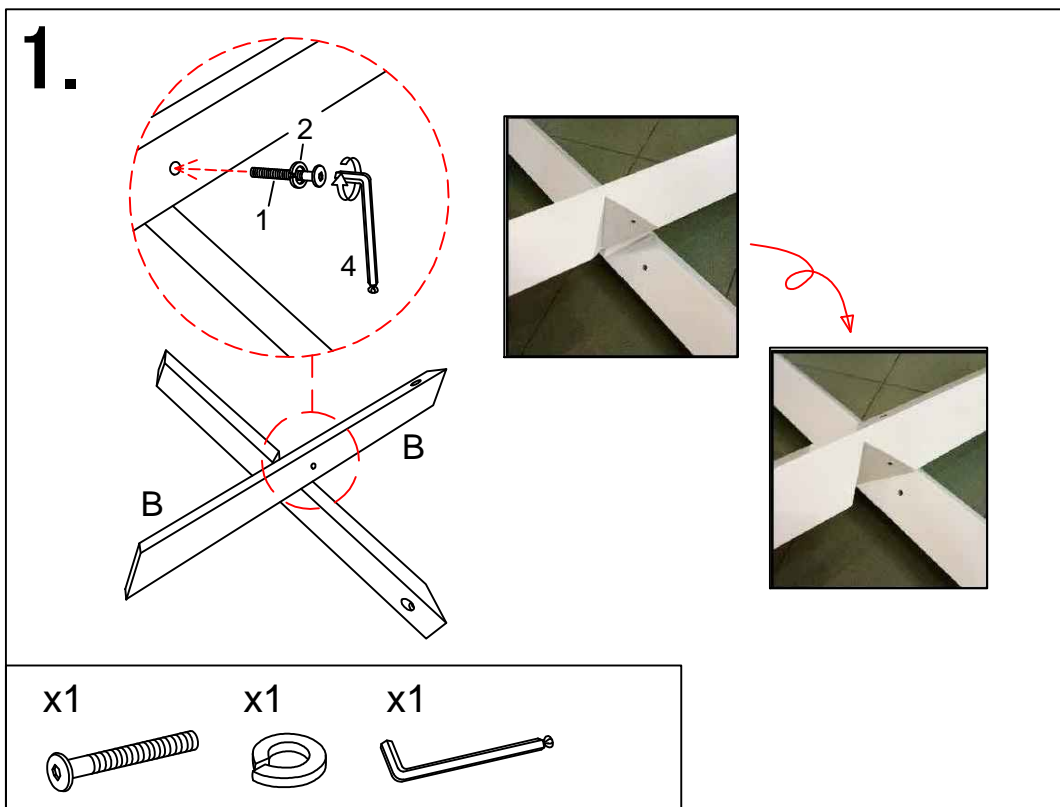
	Qty	mm
A	1	Ø1200 X 36
B	3	1064 X 80 X 80



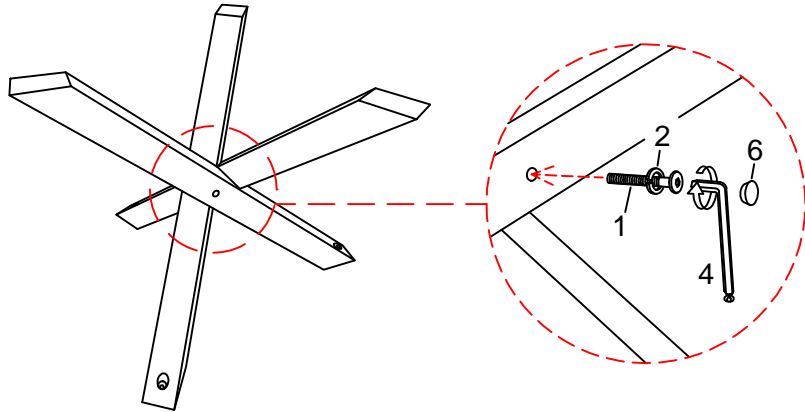
Nr	Qty	mm
1	6	Ø6 x 60
2	6	6
3	3	8 x 16
4	1	4 #
5	3	Ø25
6	3	14.5

Montering

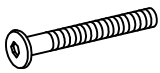
Följ instruktionerna steg för steg



3.



x1



x1



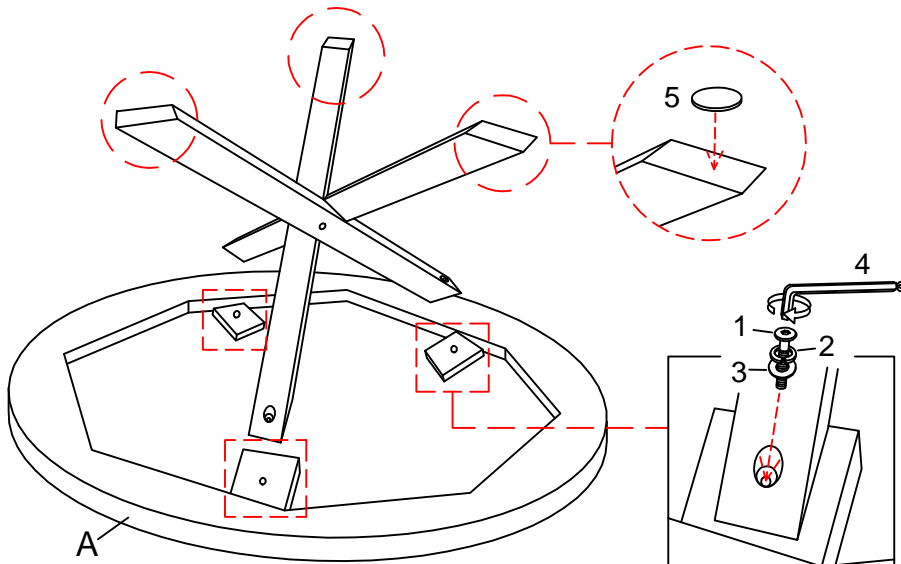
x3



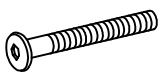
x1



4.



x3



x3



x3



x3



x1





Maxvikt

