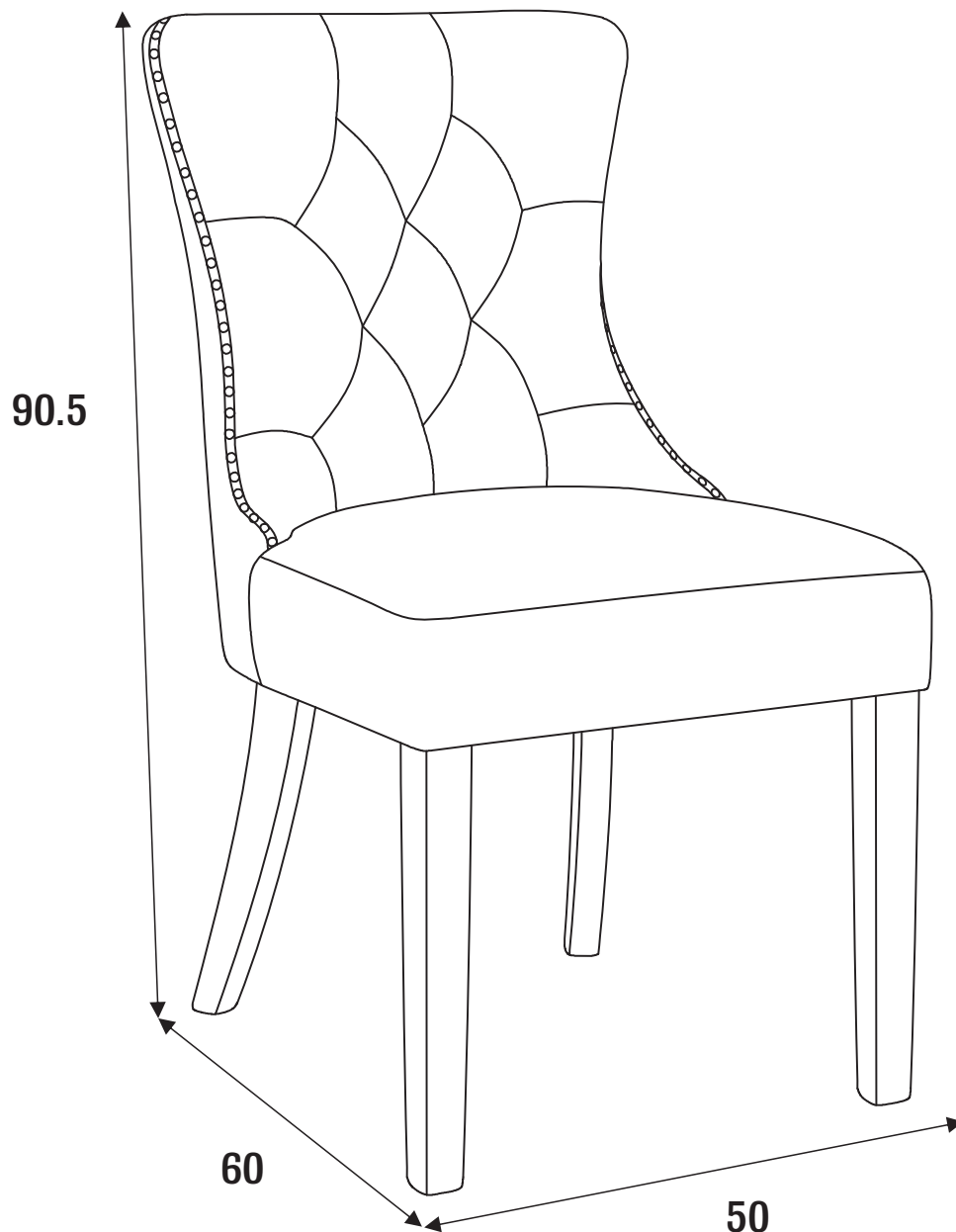


Monteringsanvisning

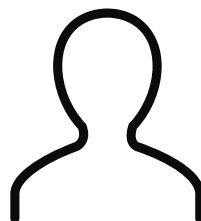
ESTELLE



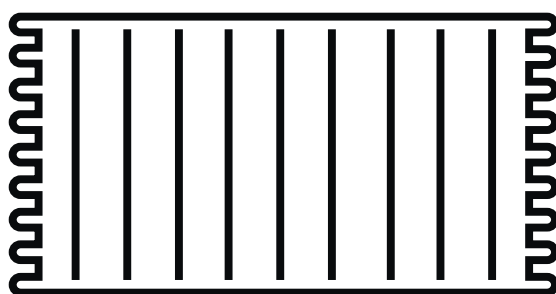
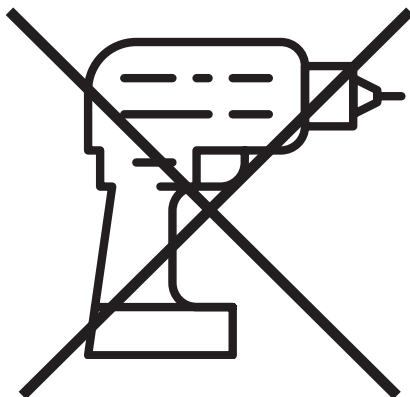
Du behöver



ca 20 minuter



1 person



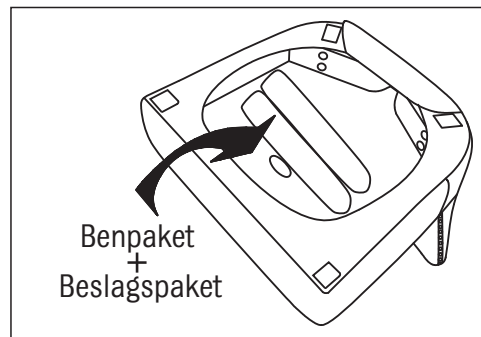
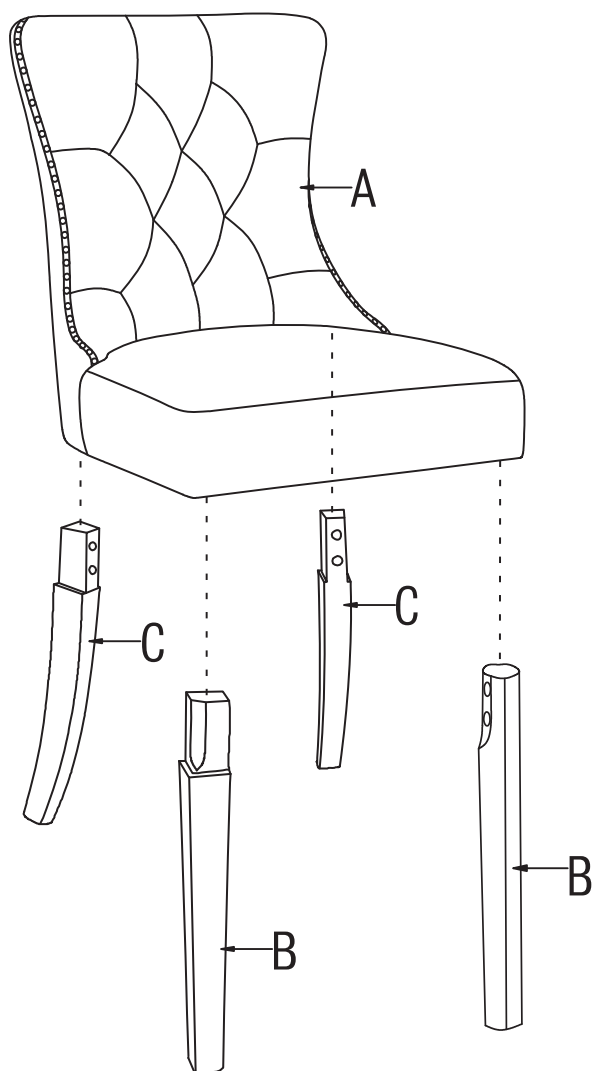
Lägg din produkt på ett mjukt underlag när du monterar



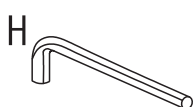
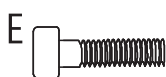
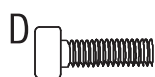
Har du frågor om monteringen av dina möbler?

Hör av dig till din Mio-butik eller ring till vår kundservice 020 66 44 00

Ingående delar



Delar			
Del	Benämningä	Antal	Storlek
A	Sitsdel	1	500x590x550
B	Framben	2	425x40x30
C	Bakben	2	415 x 50x30

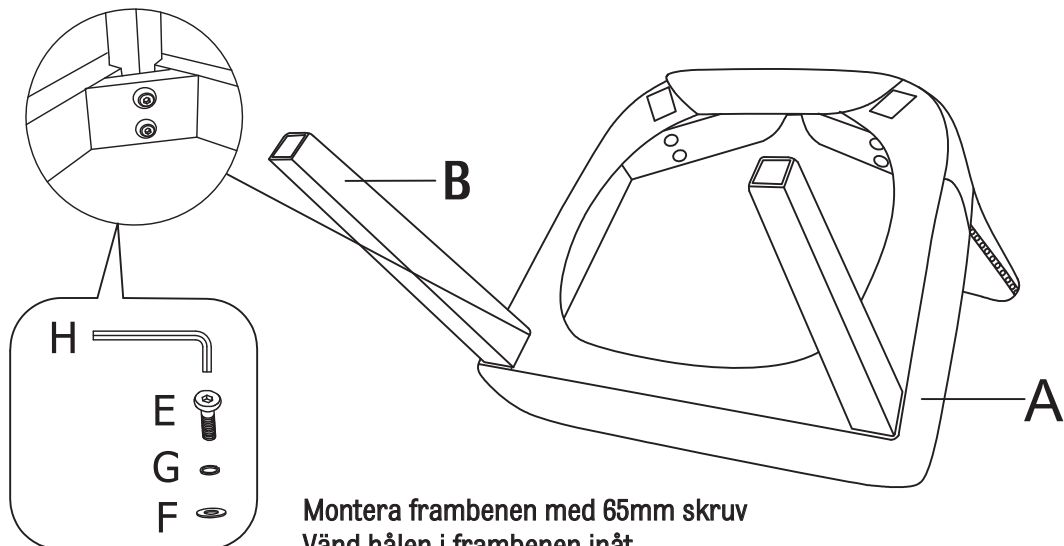


Nr	QTY	mm
D	4	M8x55mm
E	4	M8x65mm
F	8	M8
G	8	M8
H	1	M8
I	1	φ7cm

Montering

Följ instruktionerna steg för steg

1



Montera frambenen med 65mm skruv
Vänd hålen i frambenen inåt
Dra åt skruvarna svagt, ca 90%

Ex4



Fx4



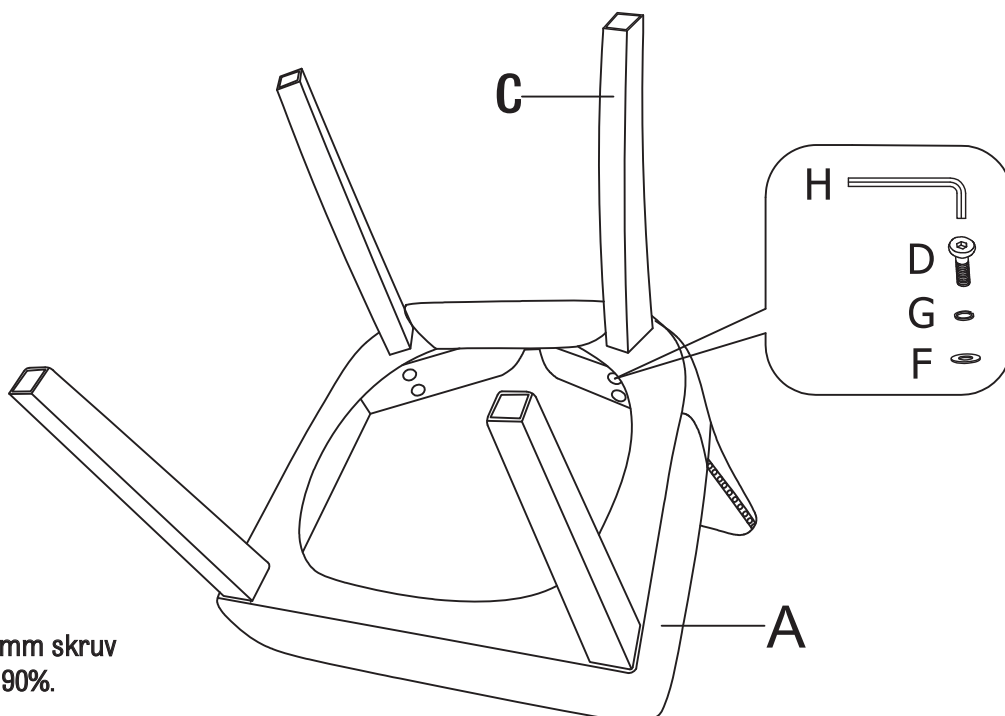
Gx4



Hx1



2



Montera bakbenen med 55mm skruv
Dra åt skruvarna svagt, ca 90%.

Dx4



M8X55mm

Fx4

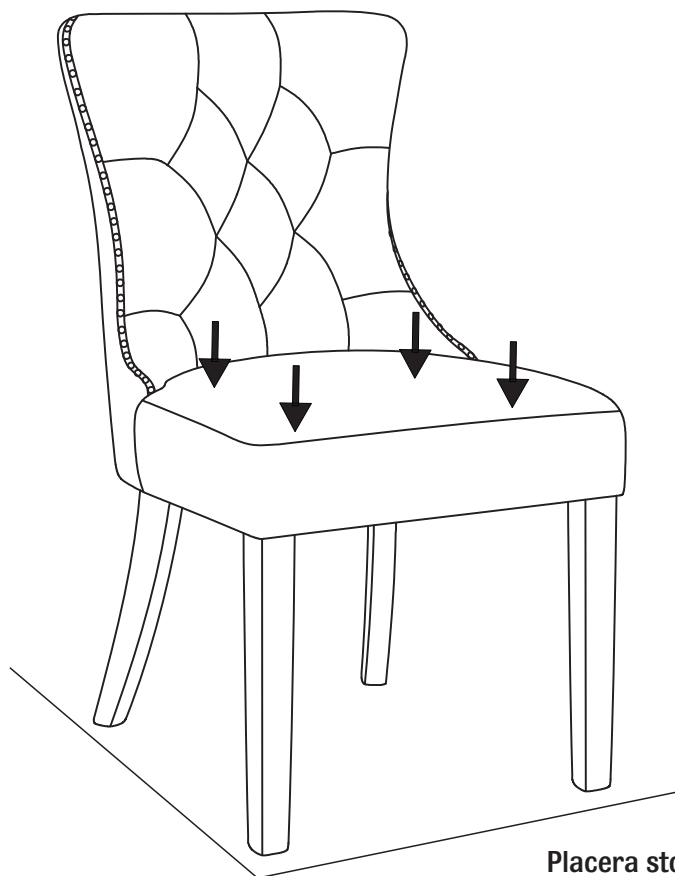


Gx4

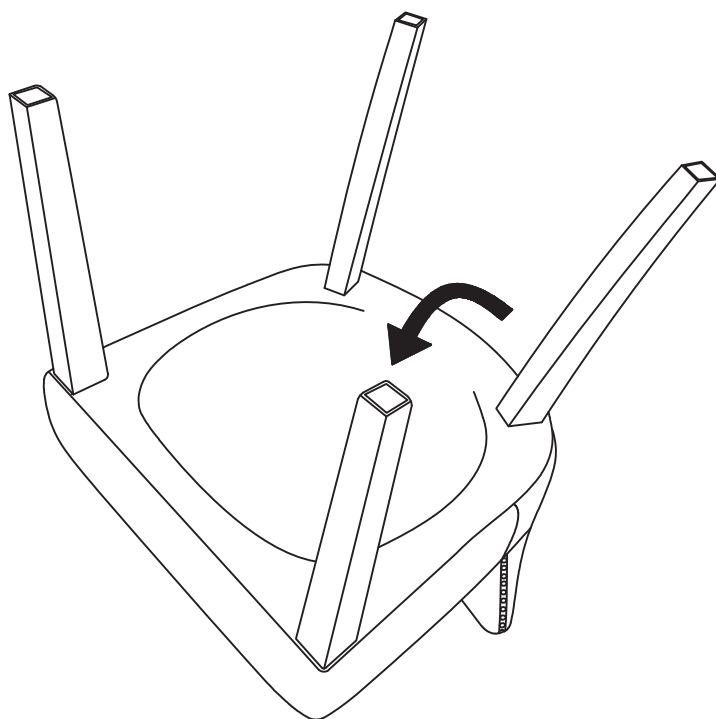


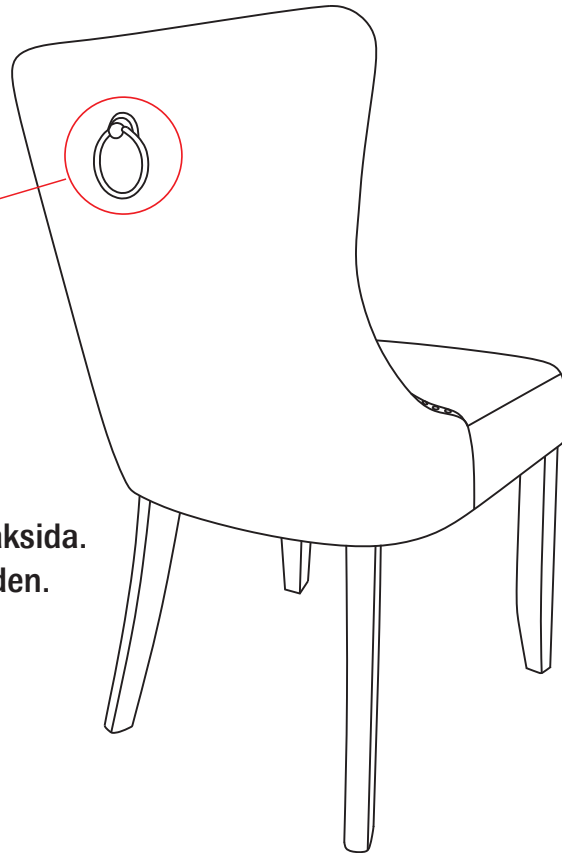
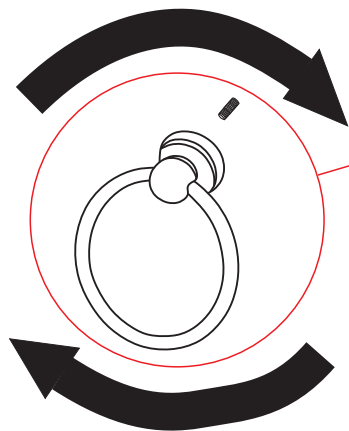
Hx1



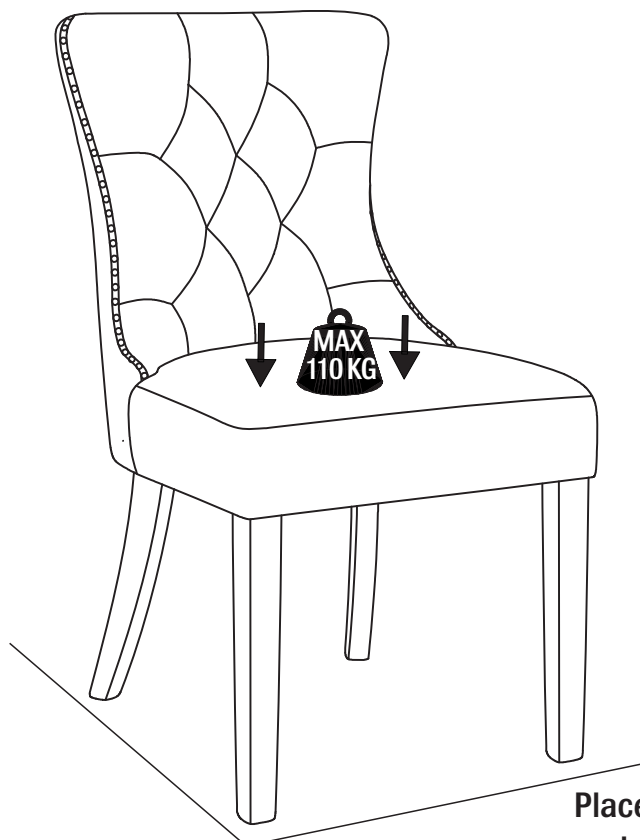


Placera stolen på stadigt plant underlag
Dra åt skruvarna.





**Ta bort plastkapan på skruven på stolens baksida.
Montera sedan ringen genom att skruva in den.
Hitta hålet och vrid ringen medurs.**



**Placera stolen på stadigt plant
underlag
Dra åt skruvarna.**