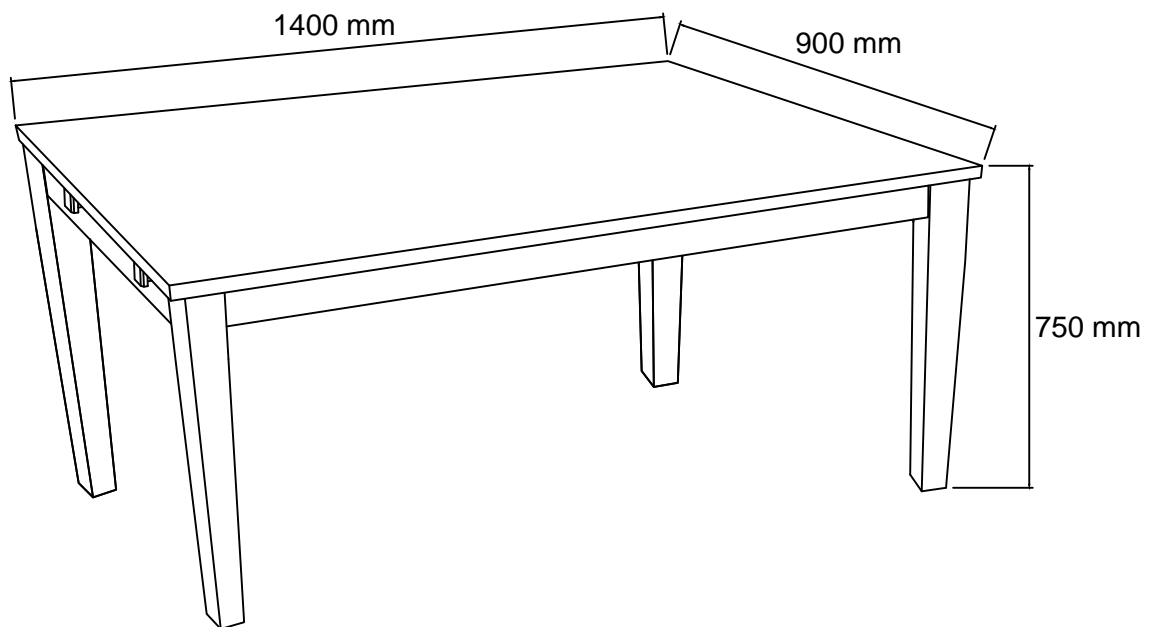
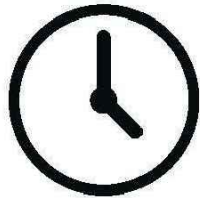


Monteringsanvisning

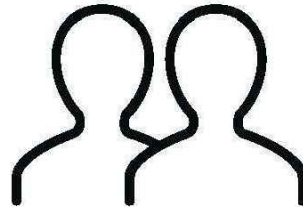
Portland



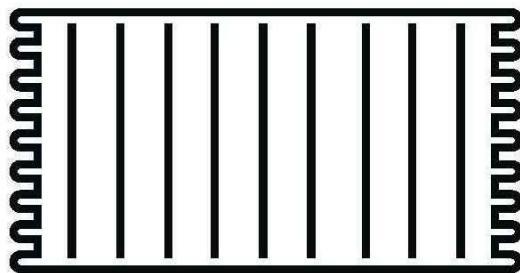
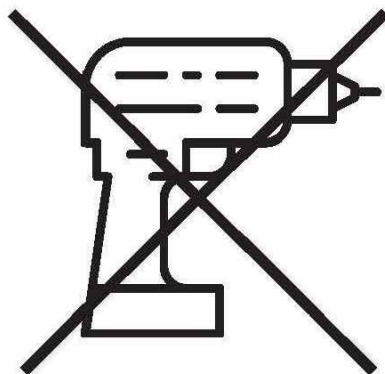
Du behöver



ca 15 minuter



2 personer



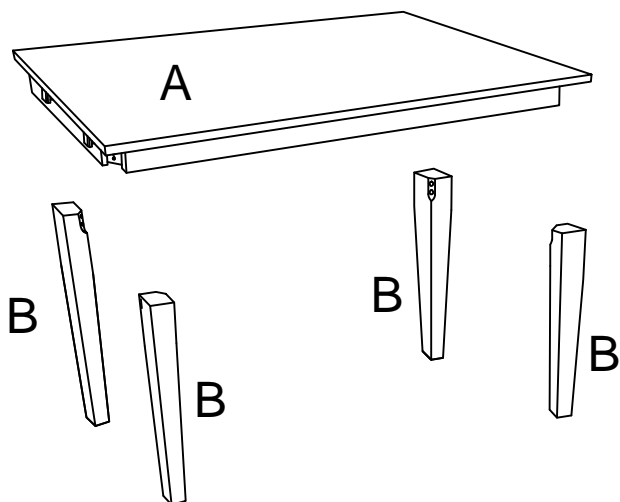
Lägg din produkt på ett mjukt underlag när du monterar



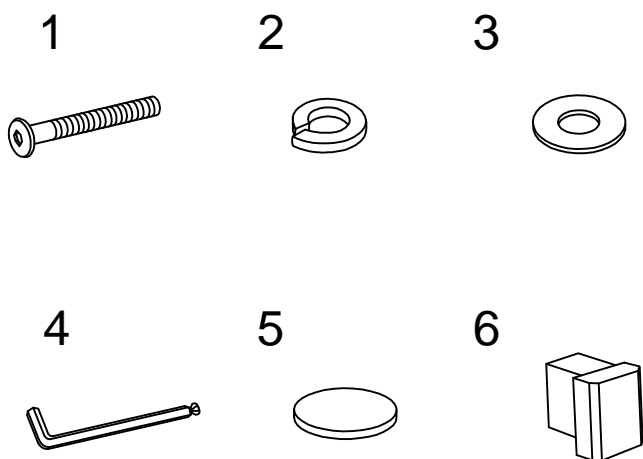
Har du frågor kring montering av dina möbler?

Hör av dig till din Mio-butik eller ring till vår kundservice 020-66 44 00

Ingående delar



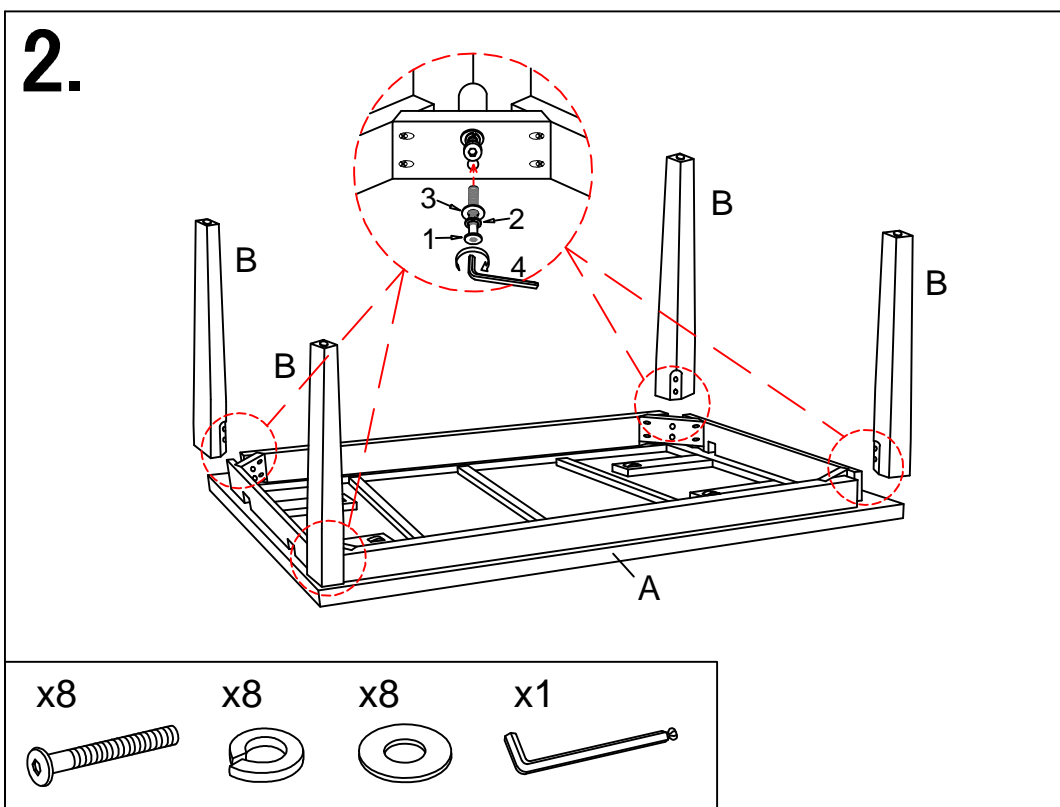
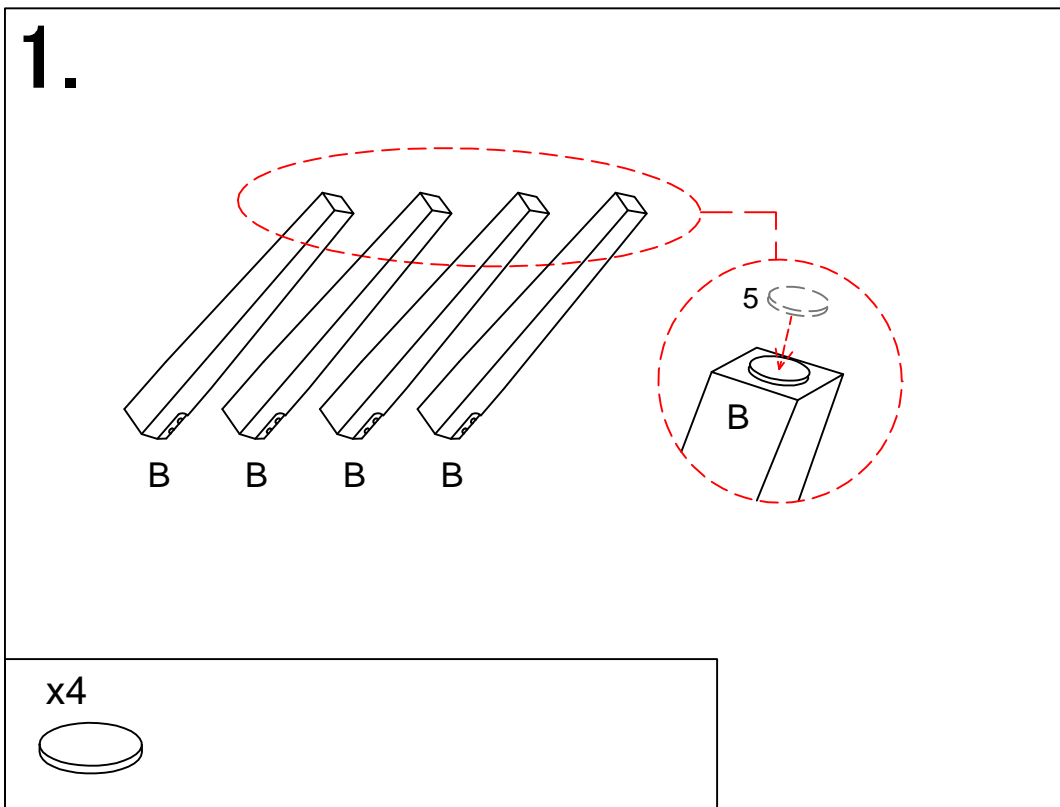
	Qty	mm
A	1	1400 X 900 X 116
B	4	714 X 80 X 80



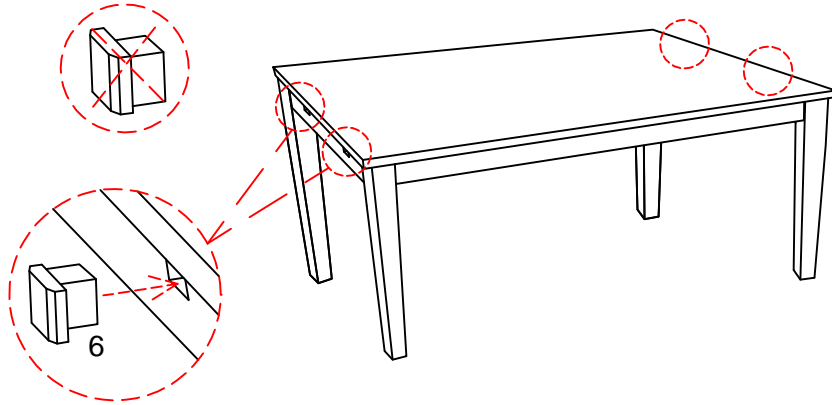
Nr	Qty	mm
1	8	Ø8 x 70
2	8	5 x 16
3	8	5 x 16
4	1	5 #
5	4	Ø25
6	4	

Montering

Följ instruktionerna steg för steg



3.



x4



Maxvikt

