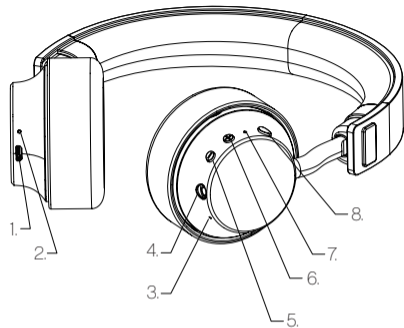




Blåmärke

HLB-800

Bluetooth-hörlurar



1. Laddport
2. LED-laddningsindikator
3. Mikrofon
4. 3,5mm ljudingång
5. Volym ner/Föregående
6. Volym upp/Nästa/Avvisa samtal
7. LED-indikator
8. Multifunktionsknapp:
På-/Av-knapp/Spela upp/Pausa/Svara/Lägg på/
Bluetooth ihoppningsläge

VARNING

1. Plocka inte isär, reparera eller modifiera inte produkten själv för att undvika brandskador, elektriska stötar eller skador på produkten.
2. För att undvika att batteriet tar skada så behöver produkten laddas upp om den inte har använts på 12 månader.

LED-INDIKATORER

Enheten slås på:

Blå lysdiod blinkar 2 gånger.

Enheten stängs av:

Röd lysdiod blinkar 2 gånger.

Bluetooth ihopparningsläge:

Lysdioden blinkar rött & blått om vartannat.

Standby: Lysdioden blinkar blått 3 gånger var 5:e sekund.

Lågt batteri:

Lysdioden blinkar rött 2 gånger varannan sekund.

Enheten laddas:

Laddningslysdioden lyser rött under laddning, lysdioden släcks när enheten är fulladdad.

BLUETOOTH IHOPPARNING

För att ansluta till 1 enhet: Tryck och håll in multifunktionsknappen i 5 sekunder när hörluren är avstängd. Lysdioden

blinkar rött & blått om vartannat. Anslut till hörluren via din enhet.

FUNKTIONER

För att slå på enheten:

Tryck och håll in På/Av-knappen i 2 sekunder.

Lysdioden blinkar blått 2 gånger.

För att slå av enheten:

Tryck och håll in multifunktionsknappen i 3 sekunder.

Lysdioden blinkar rött 2 gånger och släcks.

Öka volym:

Kort tryck på "+" knappen

Minska volym:

Kort tryck på "-" knappen

Nästa låt:

Långt tryck på "+" knappen.

Föregående låt:

Långt tryck på "-" knappen.

Spela upp och pausa:

Kort tryck på multifunktionsknappen.

Inkommande samtal:

Kort tryck multifunktionsknappen för att svara.

Lysdioden blinkar blått snabbt.

Avvisa samtal:

Tryck och håll in "+" knappen i 2 sekunder för att avvisa ett samtal. Lysdioden blinkar blått 2 gånger.

Återuppring senast slagna numret:

Tryck 2 gånger på multifunktionsknappen.

Stänga av mikrofonen under samtal (mute):

Tryck och håll in "-" knappen i 2 sekunder, för att stänga av och slå på mikrofonen.

Avsluta samtal:

Kort tryck på multifunktionsknappen.

Överför samtal till telefon/hörlur:

Under samtal, tryck och håll in "+" -knappen i 2 sekunder för att växla samtalet mellan telefon/hörlur.

LJUDANSLUTNING 3,5 mm

Anslut hörluren via 3,5 mm ljudingången för att lyssna på musik via kabel. Samtalsfunktionerna är avstängda i detta läge.

LADDNING

Ladda hörluren via medföljande mikro USB-laddkabel. Batteristatusen för hörluren kan visas på iOS-enheter.

Blåmärke är ett svenskt mobiltillbehörsmärke som vill att du ska få ett bättre liv genom din mobil eller padda.

Vi är beviset på att det går att få kvalitet och design till priser du blir glad av. På varje pryl från oss hittar du så klart ett blått märke. Någonstans.

Så, ju fler Blåmarken du har, desto gladare blir du.