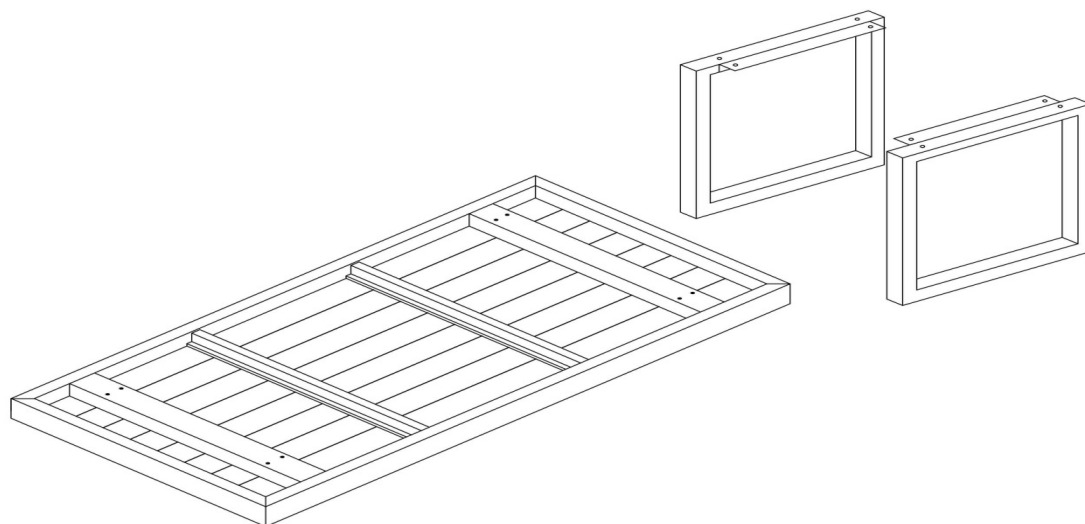
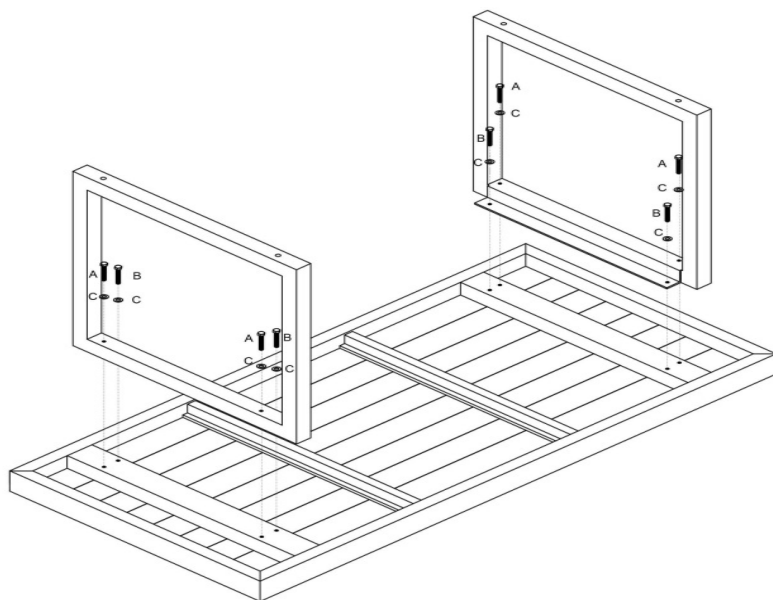






Monteringen kräver två vuxna.

Vi rekommenderar att placera bordet upp och ned på en filt för att skydda bordet mot repor.

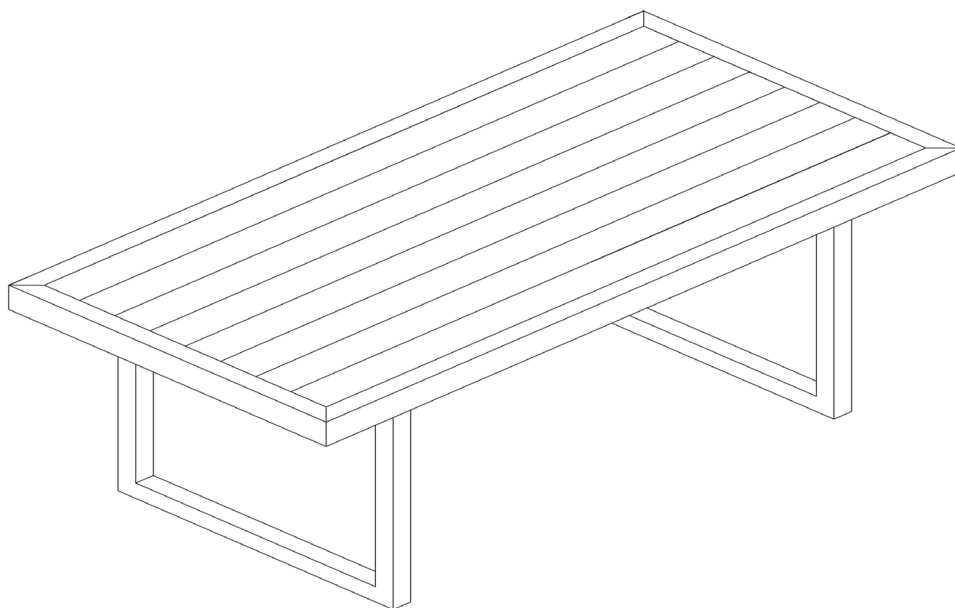


STEG 1 Fäst benen med bult (A), bult (B) och mutterbricka (C).



Monteringssats			Antal
A	Bult Φ 10 x 80		4
B	Bult Φ 10 x 40		4
C	Mutterbricka Φ 11 x 20 x 1.8		8
C	Skiftnyckel K17 x 25 x 135		1





STEG 2 Dra åt alla bultar med skiftnyckel (D)
använd inte maskinverktyg.

