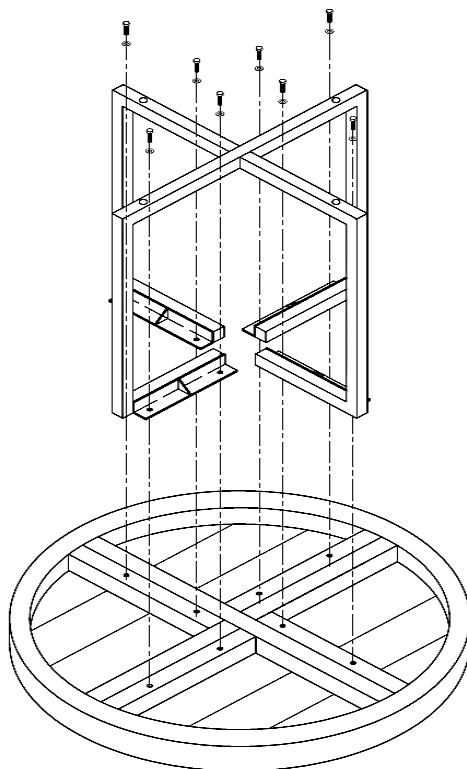


Monteringen kräven 2 vuxna.

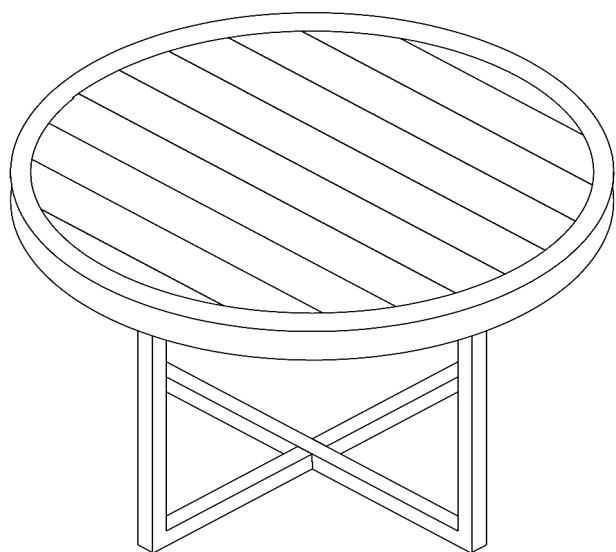





STEG 1 Vi rekommenderar att placera bordet upp och ner på en filt för att skyda bordet mot repor.

STEG 2 Fäst benen med bult (A) och mutterbricka (B)

STEG 3 Dra åt alla bultarna med skiftnyckel (C), använd inte maskinverktyg.

STEG 4 Vänd försiktigt bordet upprätt och dra åt alla bultarna helt.



MONTERINGSSATS			ANTAL
A	Bult Φ 10 x 60		8
B	Mutterbricka Φ 11 x 20 x 1.8		8
C	Skiftnyckel K17 x 25 x 135		1

MIO