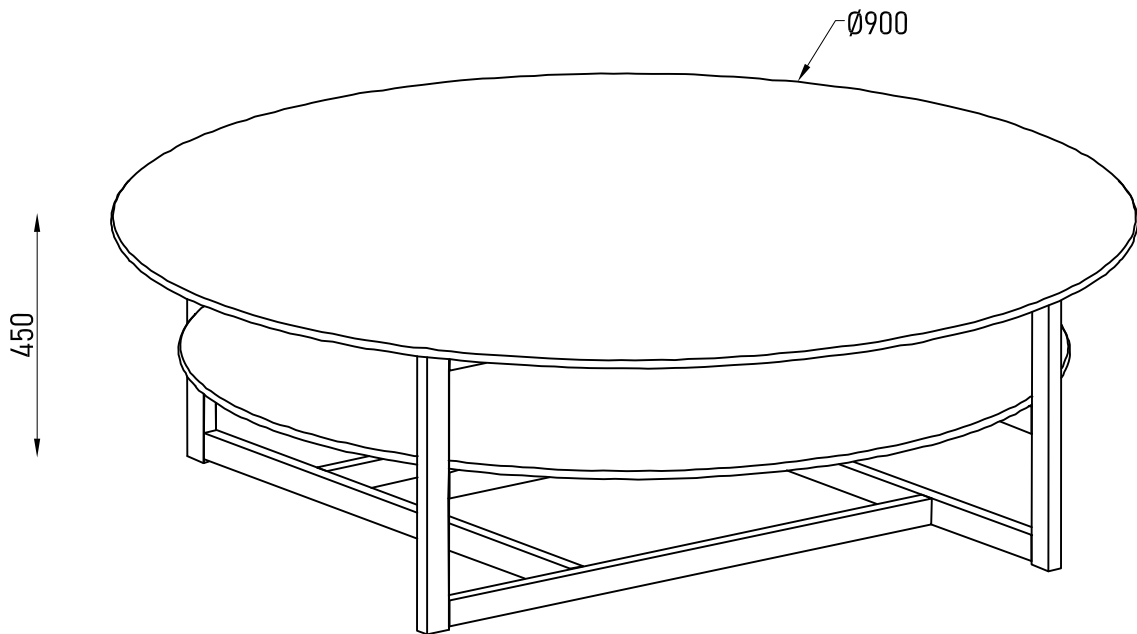
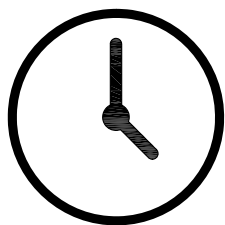


Monteringsanvisning

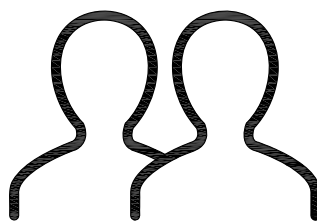
LOKE



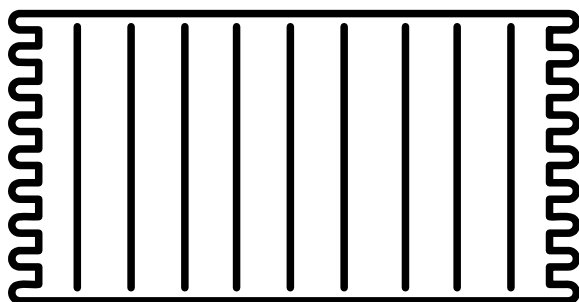
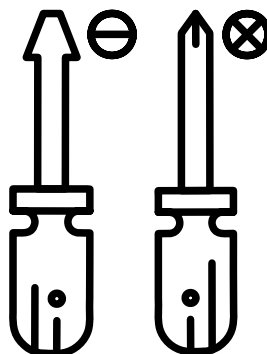
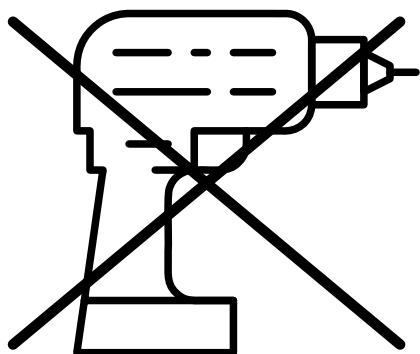
Du behöver



ca 30 minuter



2 personer



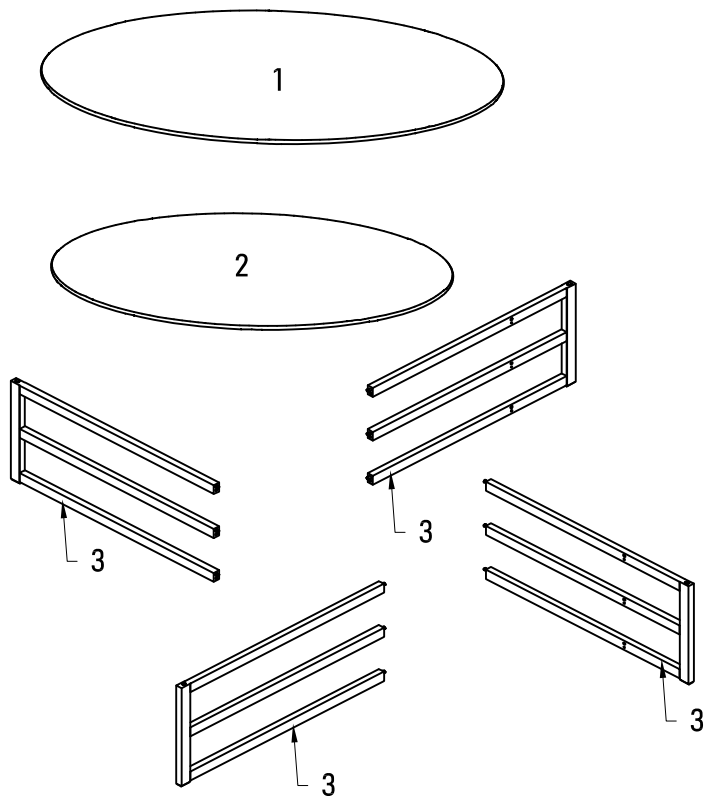
Lägg din produkt på ett mjukt underlag när du monterar



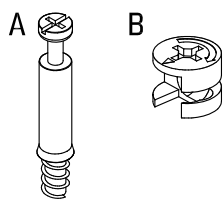
Har du frågor om monteringen av dina möbler?

Hör av dig till din Mio-butik eller ring till vår kundservice 020 66 44 00

Ingående delar



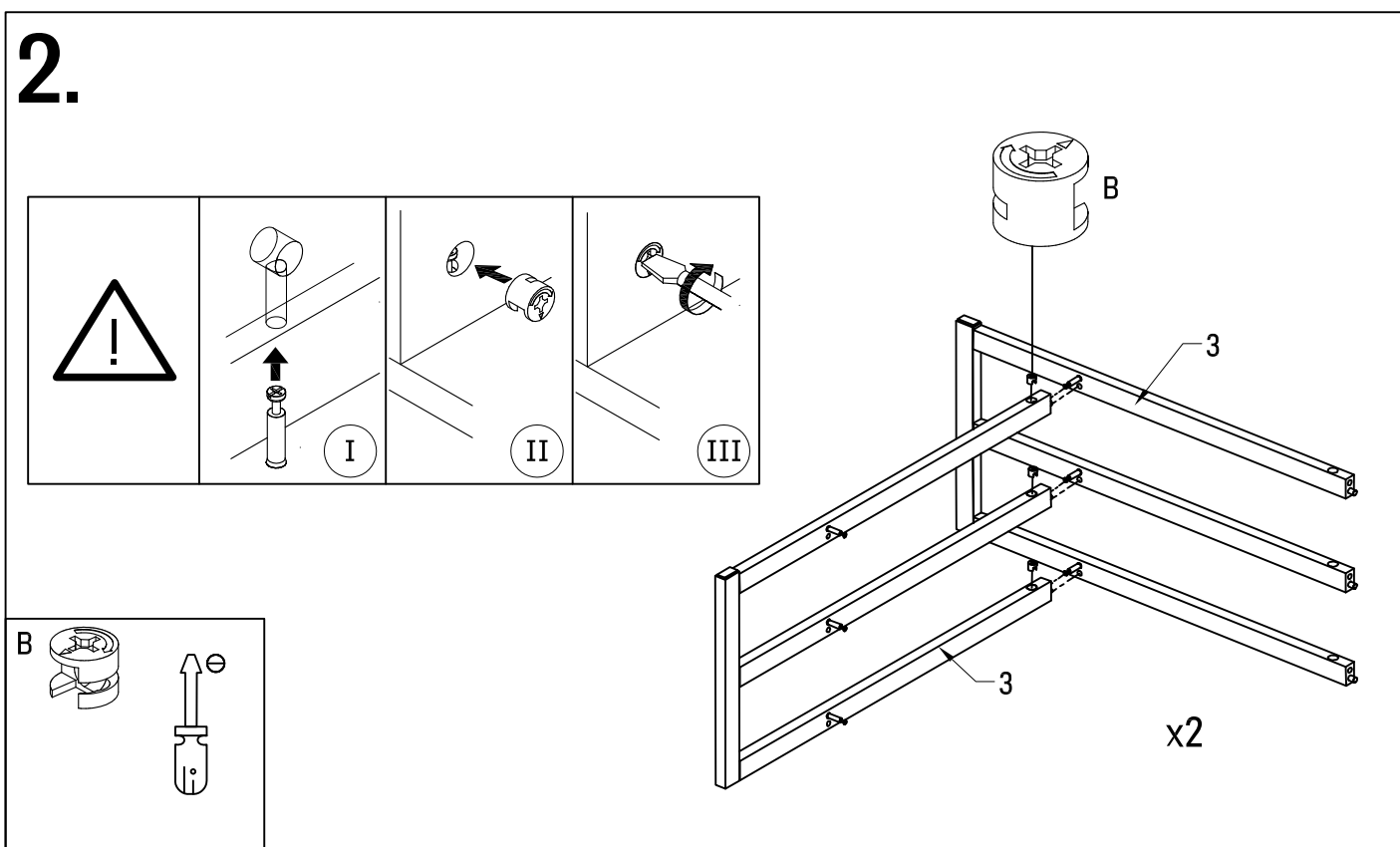
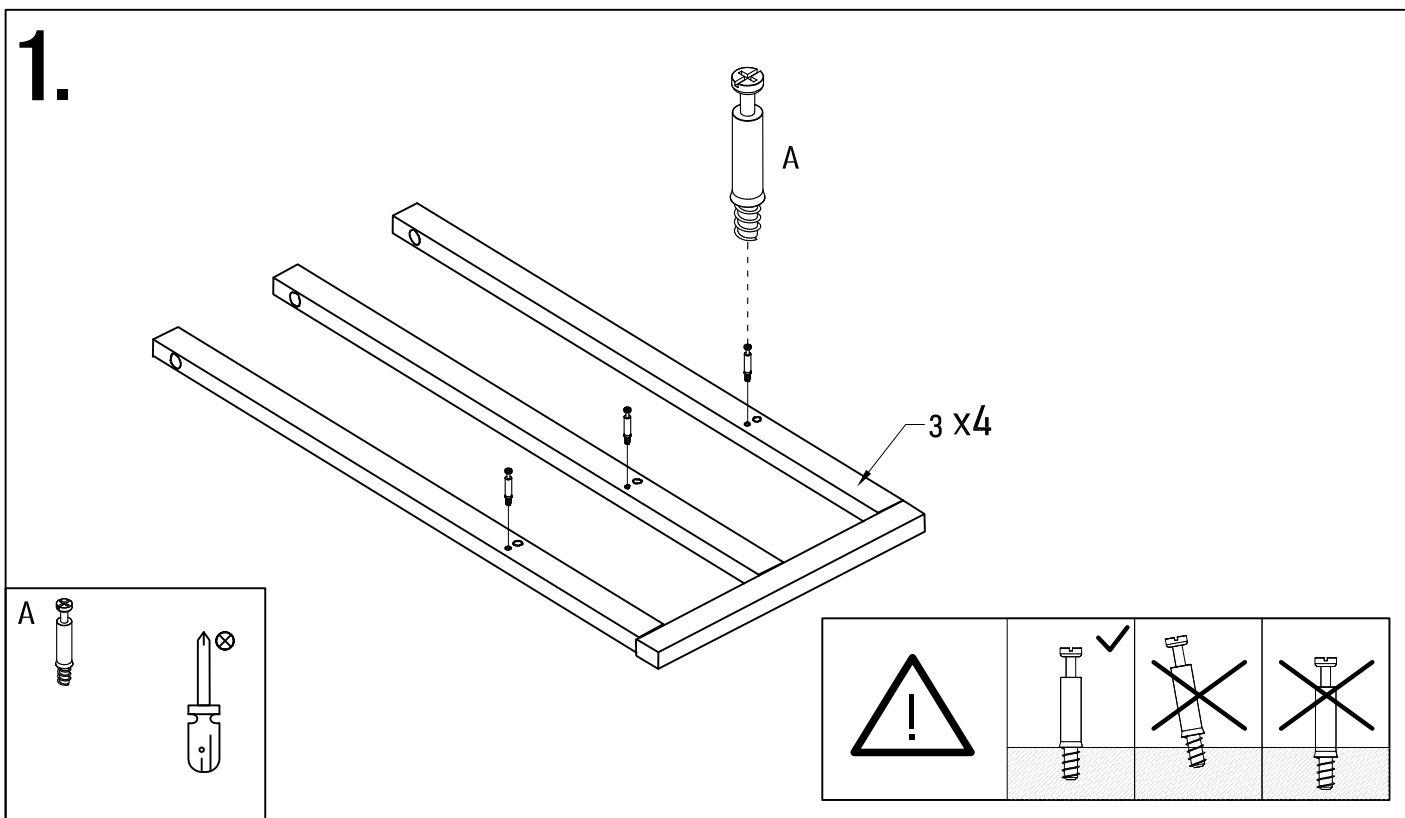
| | QTY | mm |
|---|-----|------------|
| 1 | 1 | 900x900x10 |
| 2 | 1 | 702x702x10 |
| 3 | 4 | 511x440x20 |



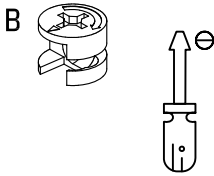
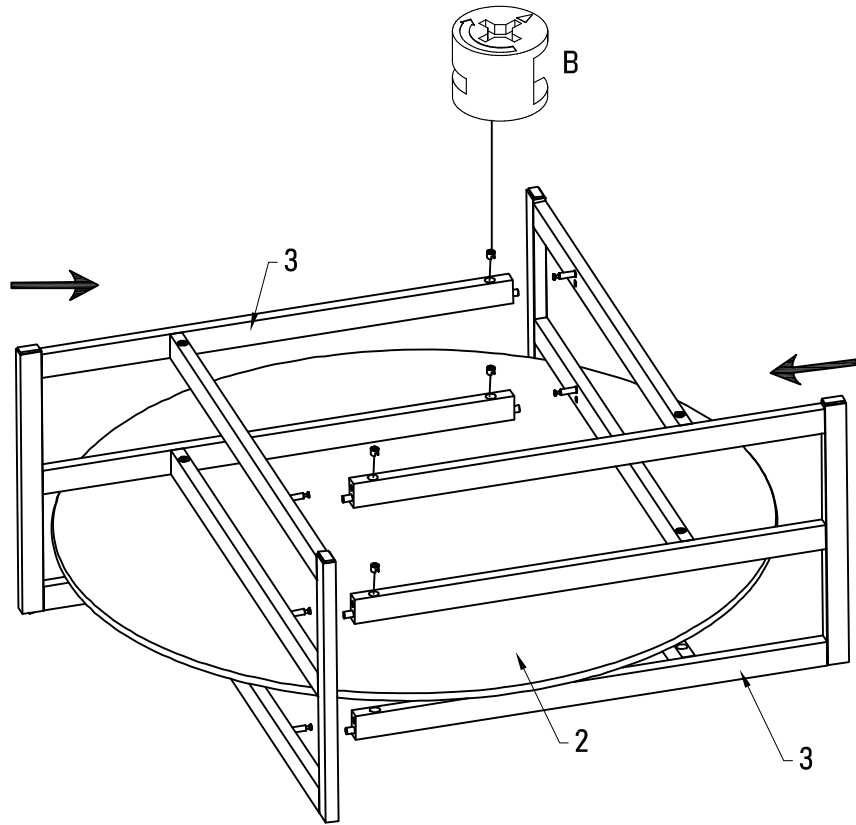
| NR | QTY | mm |
|----|-----|--------|
| A | 12 | ∅6x43 |
| B | 12 | ∅15x12 |

Montering

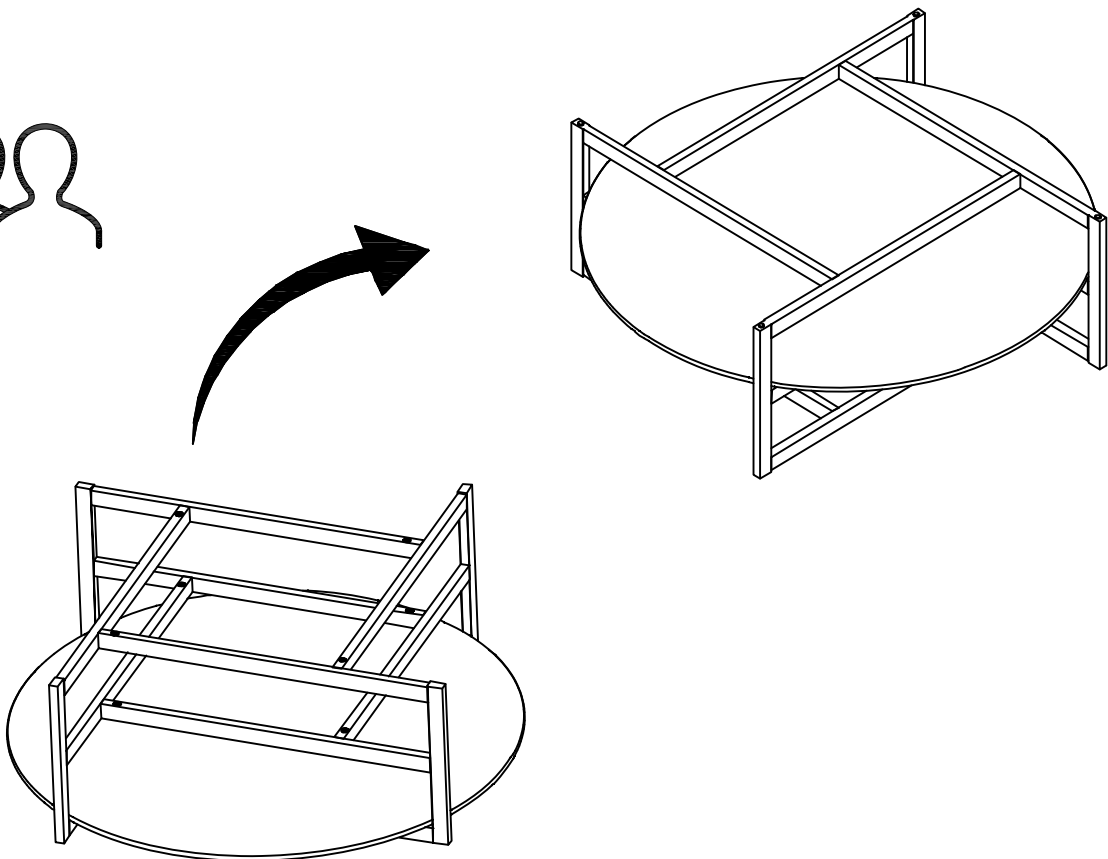
Följ instruktionerna steg för steg



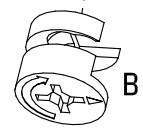
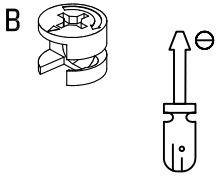
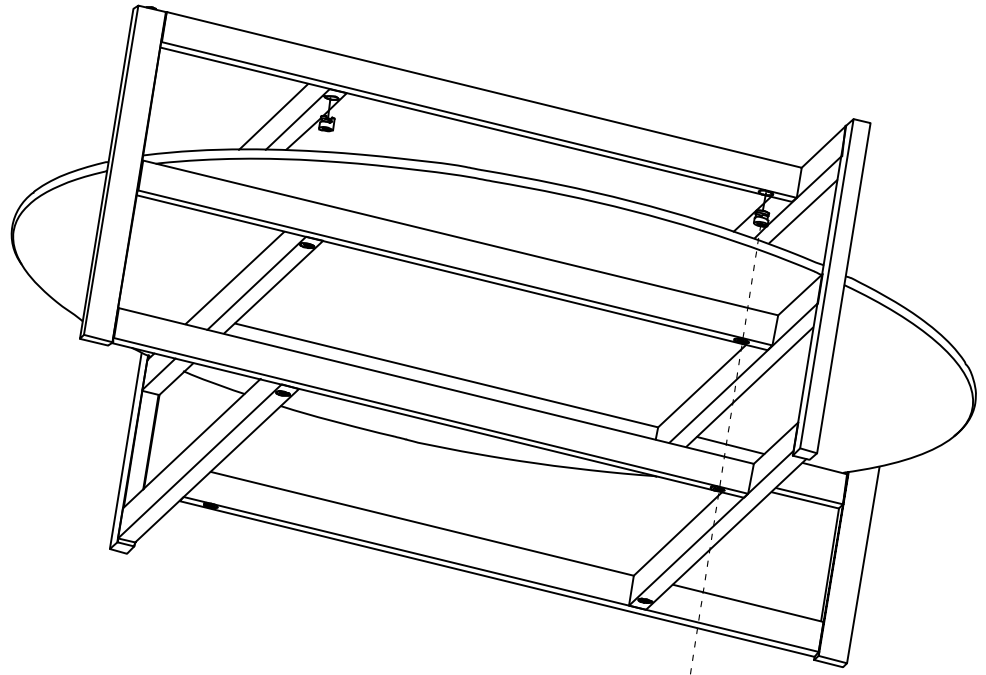
3.



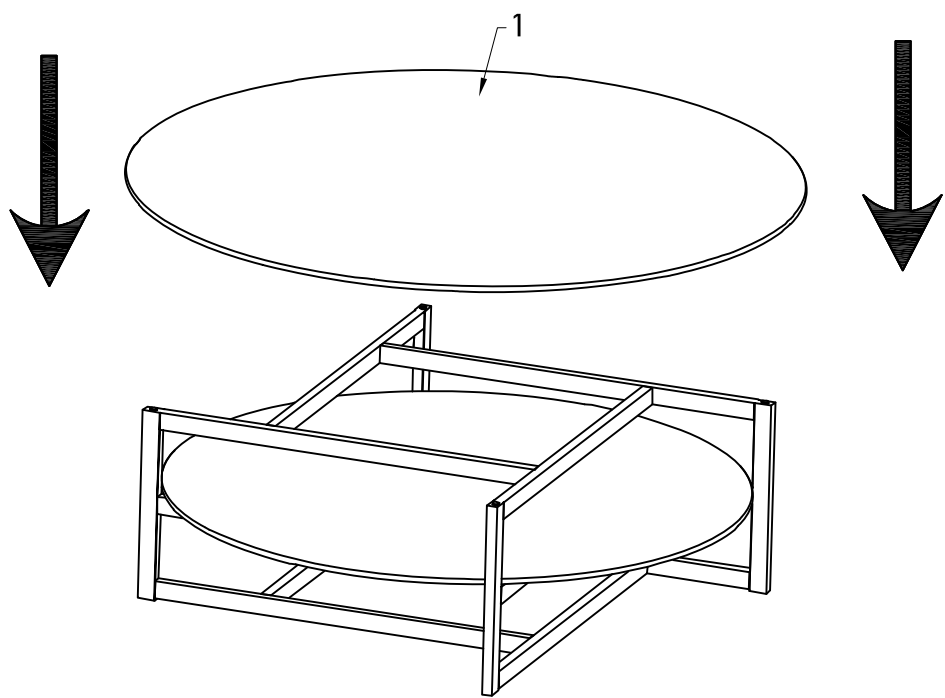
4.



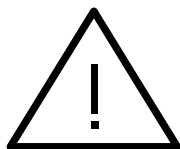
5.



6.



7.



Maxvikt

