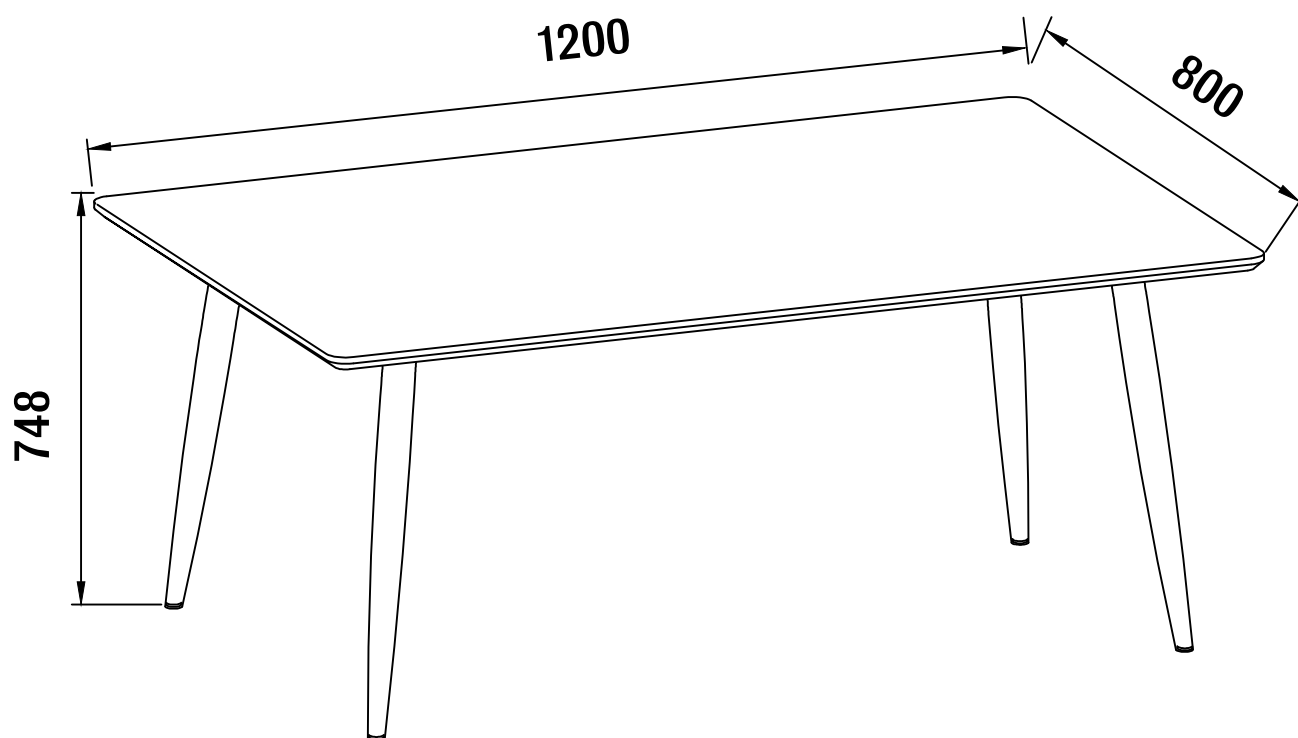
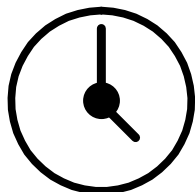


Monteringsanvisning

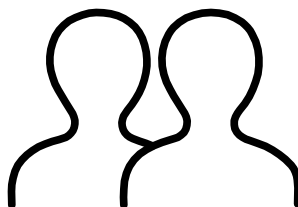
Lisa



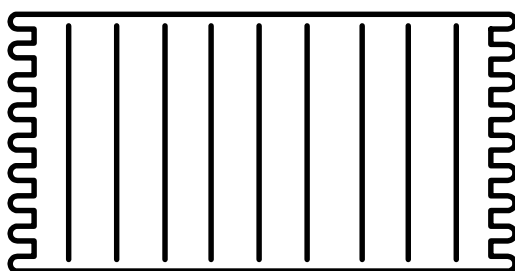
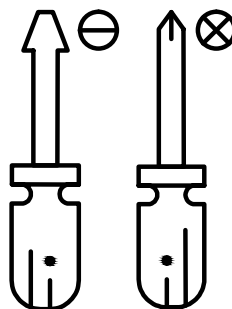
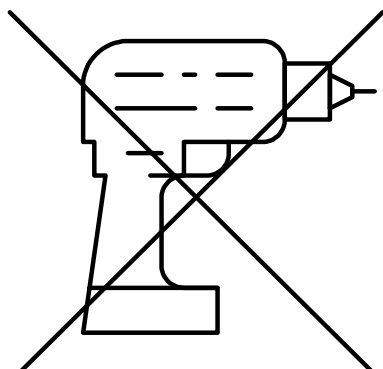
Du behöver



ca 0,5 timmar



2 personer



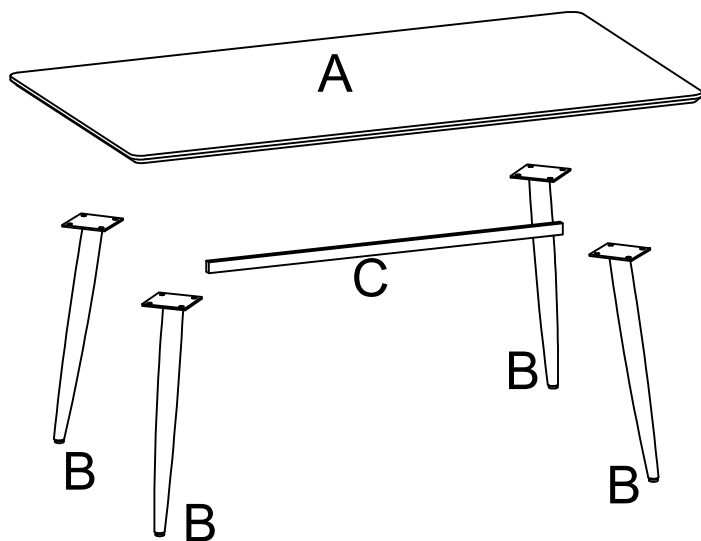
Lägg din produkt på ett mjukt underlag när du monterar



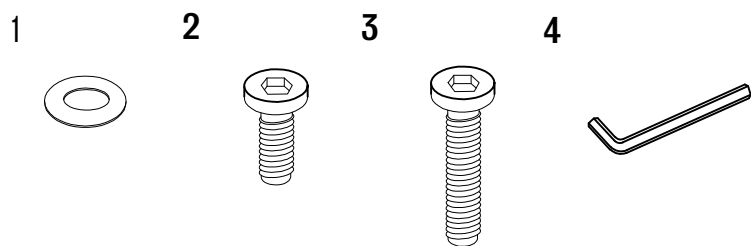
Har du frågor kring montering av dina möbler

Hör av dig till mio-butik eller ring till vår kundservice 020-66-44 00

Ingående delar



	QTY	MM
A	1	1200 X 800 X 18
B	4	730 X 110 X 110
C	1	850 X 25 X 25

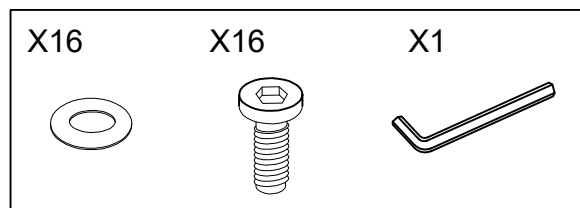
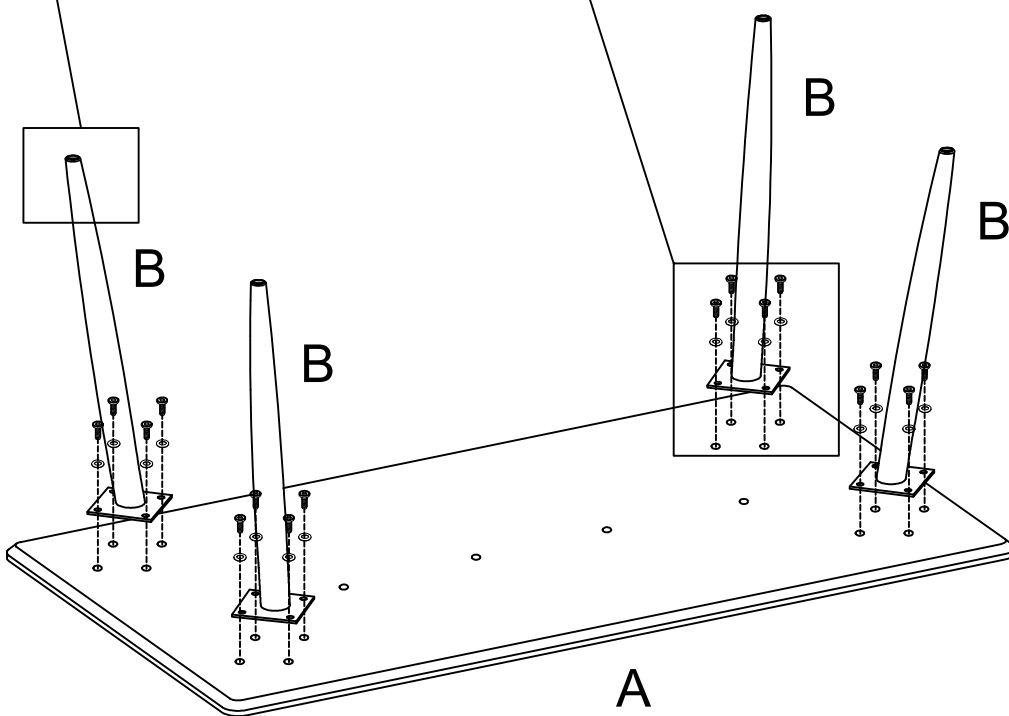
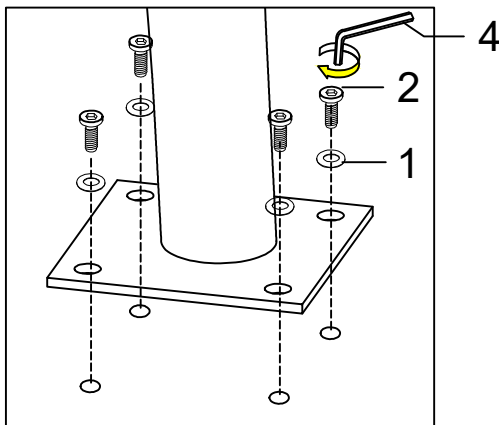
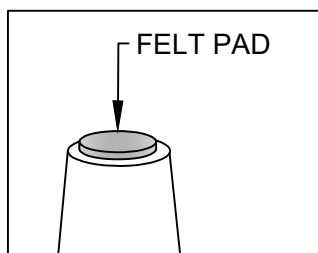


Nr	QTY	MM
1	16	8 X 19
2	16	Ø8 X 16
3	4	Ø6 X 35
4	1	5#

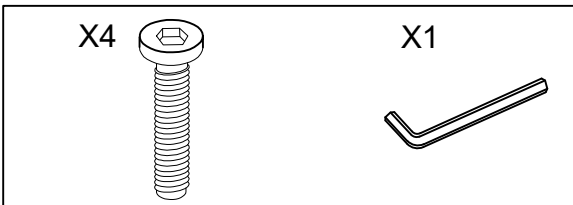
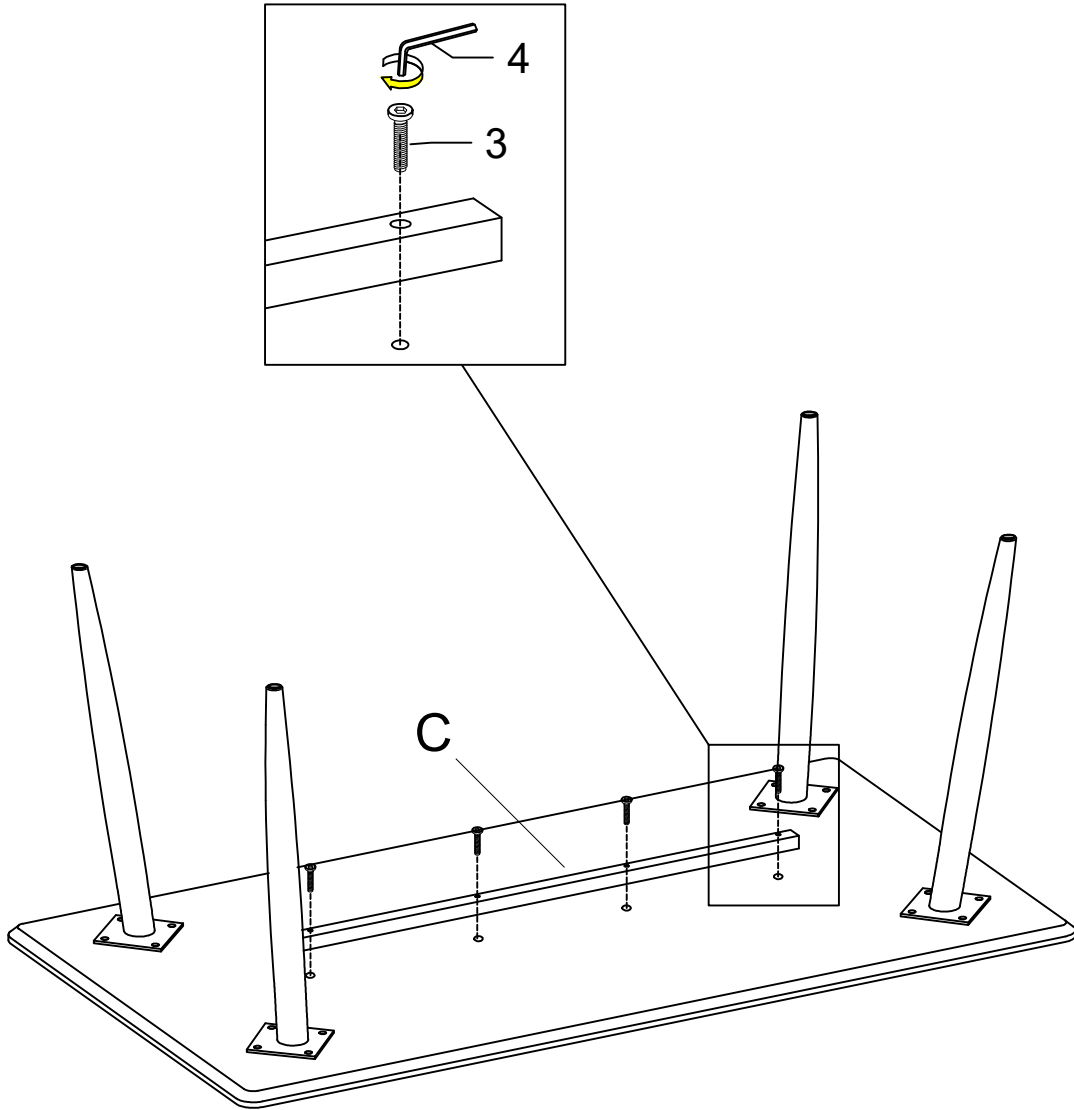
Montering

Följ instruktionerna steg för steg

1.

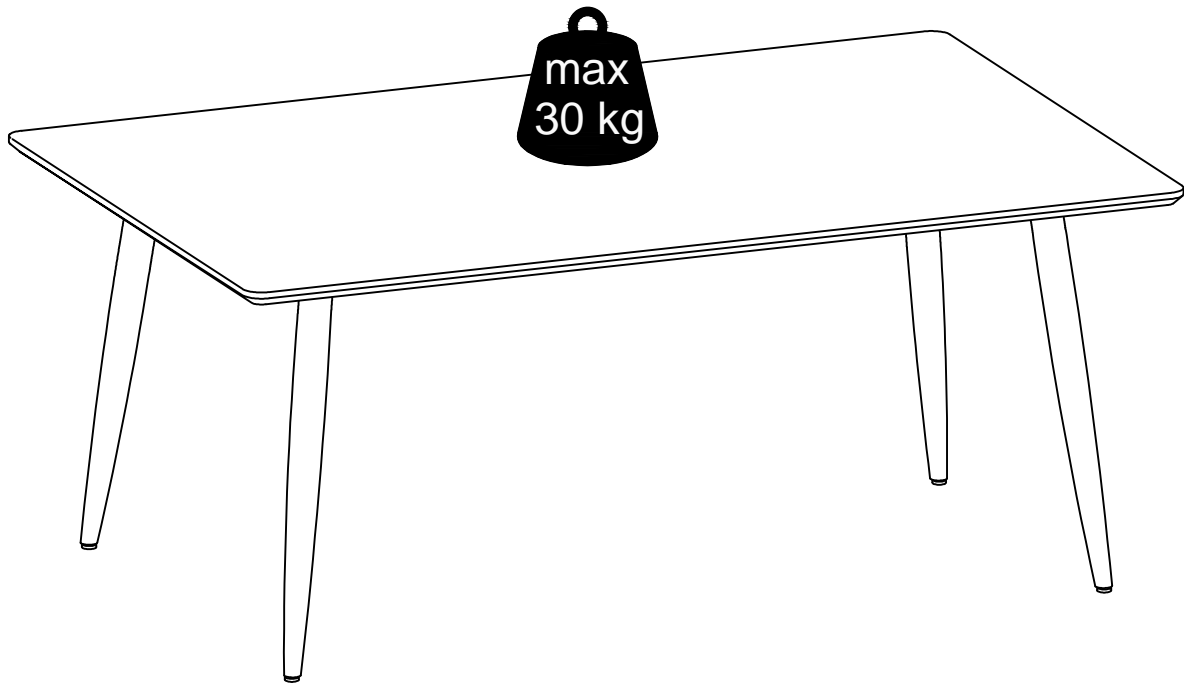


2.





Maxvikt



MÅLADE OCH HÖG- GLANSMÖBLER

10-08-04

Hantering och underhåll

- Ställ aldrig möbeln på fuktigt underlag.
- Filttassar bör monteras vid användning på syntet eller lackerade golv för att undvika repor på golven.
- Möbeln skall användas inomhus och ej utomhus om de ej är avsedda för det.
- Skruvar och beslag bör med jämna mellanrum kontrolleras så att dessa är ordentligt åtdragna.
- Placera aldrig färgade ljus eller någon form av tejp på möbeln.
- Skydda alltid möbeln mot varma föremål, starka lösningsmedel och vatten.
- Starkt färgade vätskor, tex kaffe och vin, skall omedelbart torkas bort.
- Stolar, nitar i jeans och bälten kan göra repor i ytan.

Montering

- Vid montering är det mycket viktigt att produkten monteras på en ren och mjuk yta för att undvika skador i lacken.
- Var försiktig med kanter och hörn, de kan skadas om de stöts vid montering.
- Ytan är känslig mot repor och slag, var aktsam.

Skötselråd

- Rengör med väl urvriden fuktad mjuk bomullstrasa innehållande enbart vatten eller mild tvålösning.
- Eftertorka med torr mjuk bomullstrasa.
- Vid svåra fläckar kontakta din lokala Mio butik.
- Var försiktig när du placerar hårda eller vassa föremål som kan skada ytan på din möbel. Använd underlägg, filtassar eller tygmateriel.