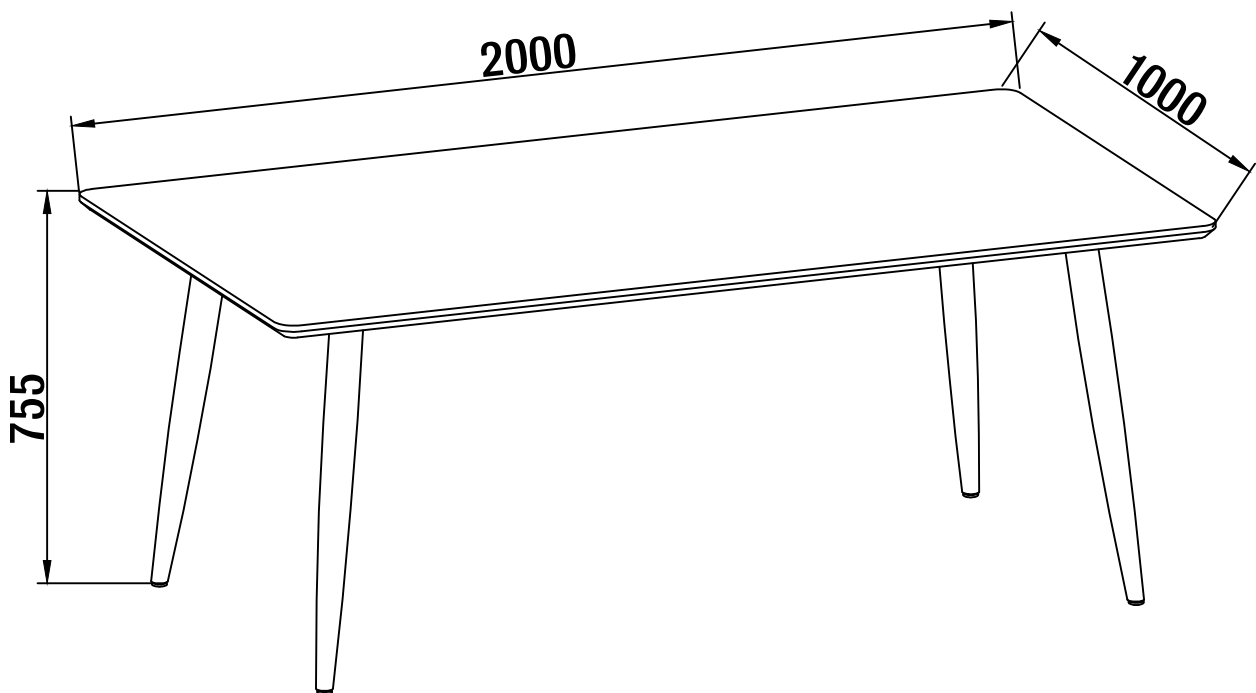


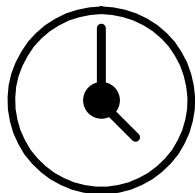
monteringsanvisning

# Lisa

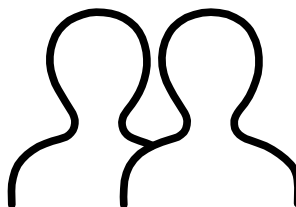


MiO

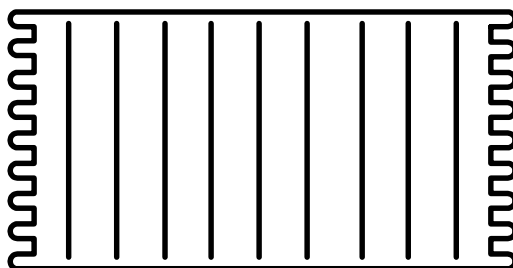
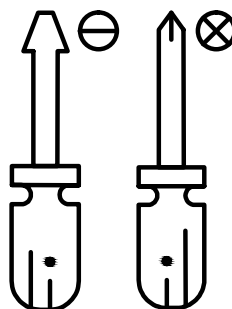
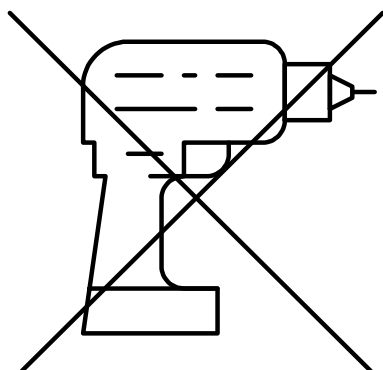
# Du behöver



ca 0,5 timmar



2 personer

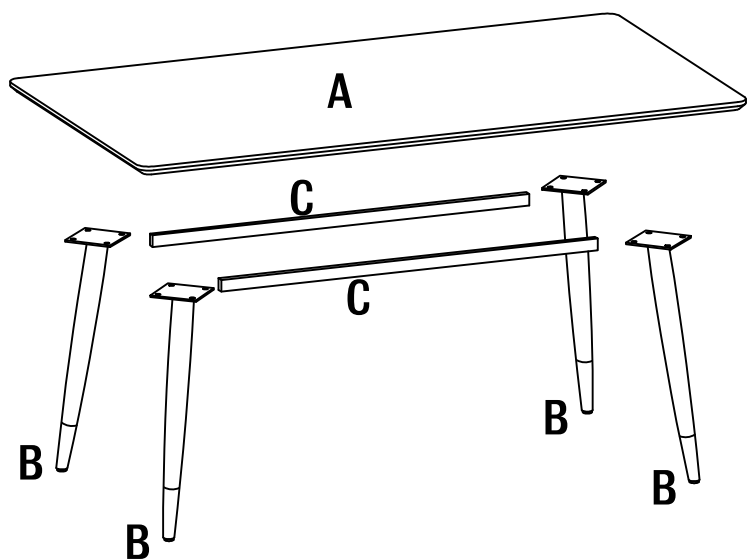


Lägg din produkt på ett mjukt underlag när du monterar

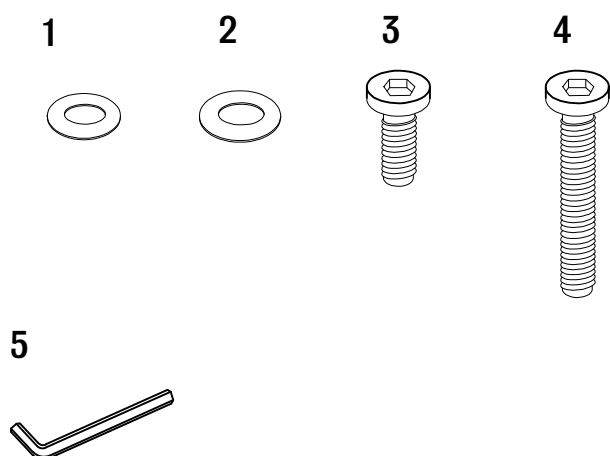


Har du frågor kring montering av dina möbler Hör av dig till mio-butik eller ring till vår kundservice 020-66-44 00

# Innehåll



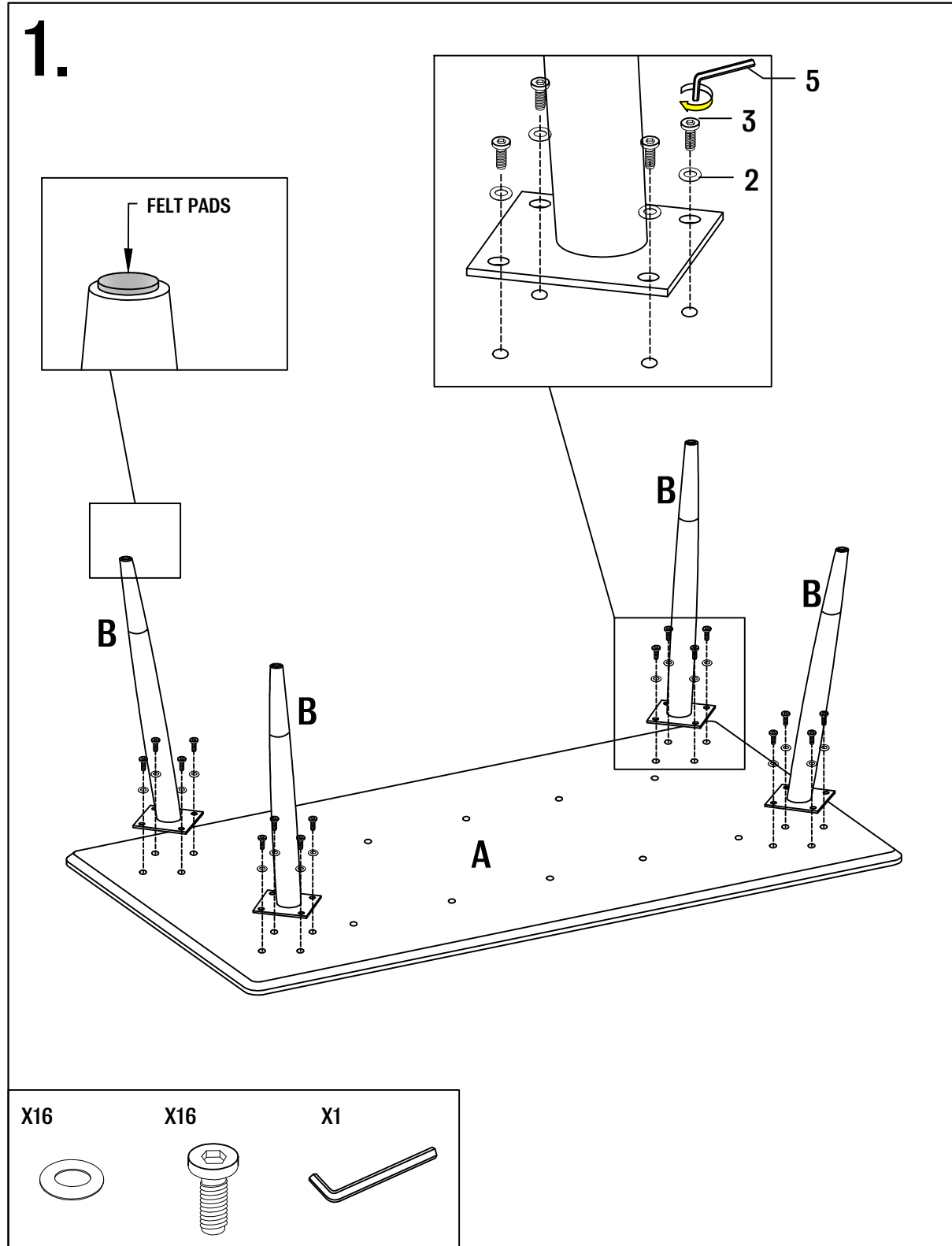
	QTY	mm
<b>A</b>	1	2000 X 1000 X 25
<b>B</b>	4	730 X 110 X 110
<b>C</b>	2	1500 X 20 X 40



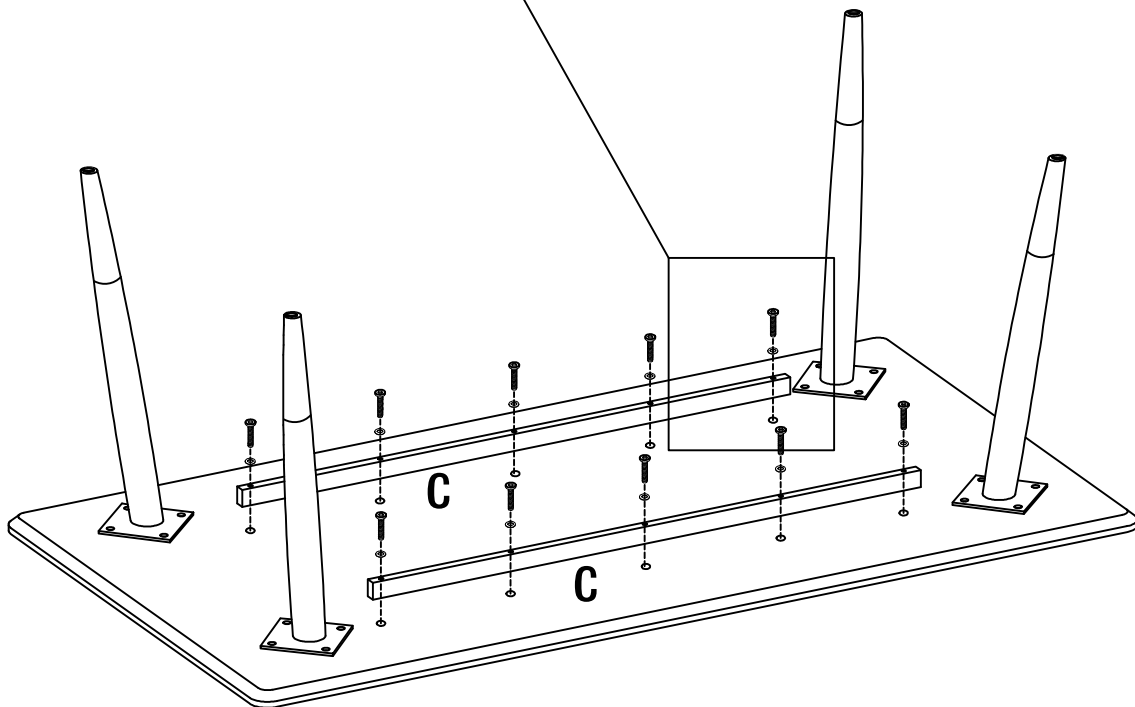
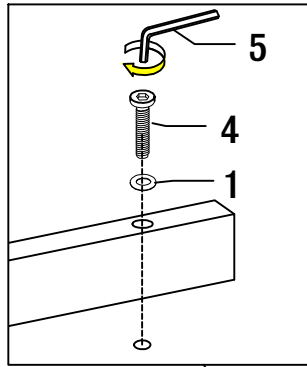
Nr	QTY	mm
<b>1</b>	10	6 X 16
<b>2</b>	16	8 X 19
<b>3</b>	16	Ø8 X 20
<b>4</b>	10	Ø6 X 55
<b>5</b>	1	5#

# Montering

Följ instruktionerna steg för steg



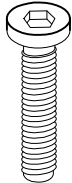
2.



X10



X10

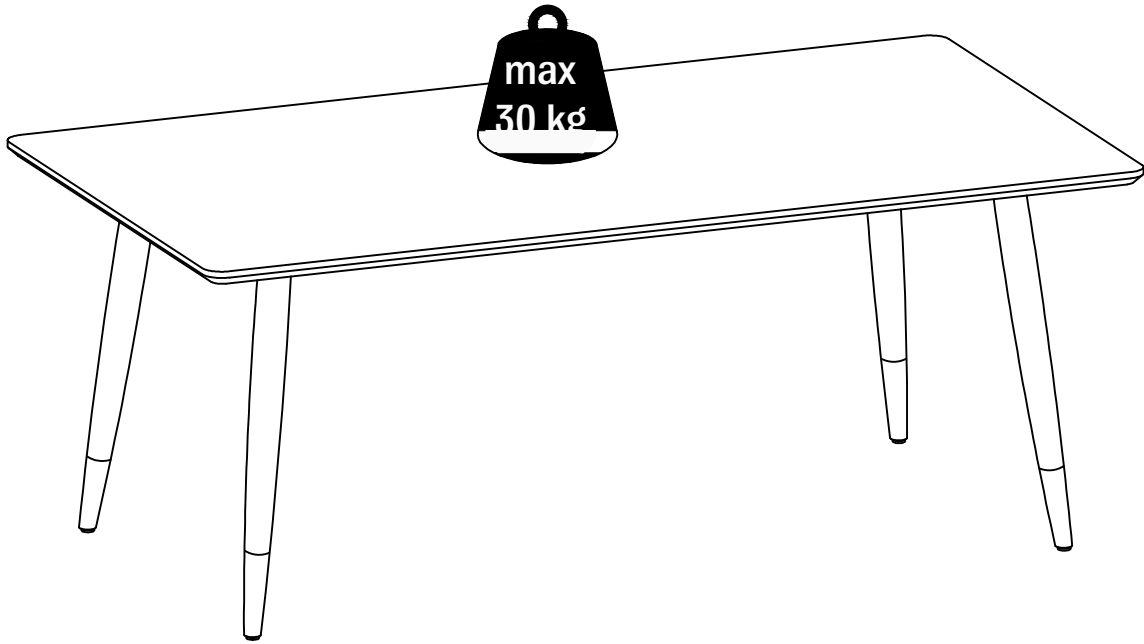


X1





Maxvikt



# MÅLADE OCH HÖG- GLANSMÖBLER

10-08-04

## Hantering och underhåll

- Ställ aldrig möbelen på fuktigt underlag. ▪ Filttassar bör monteras vid användning på syntet eller lackerade golv för att undvika repor på golven. ▪ Möbelen skall användas inomhus och ej utomhus om de ej är avsedda för det. ▪ Skruvar och beslag bör med jämna mellanrum kontrolleras så att dessa är ordentligt åtdragna. ▪ Placera aldrig färgade ljus eller någon form av tejp på möbelen. ▪ Skydda alltid möbelen mot varma föremål, starka lösningsmedel och vatten. ▪ Starkt färgade vätskor, tex kaffe och vin, skall omedelbart torkas bort. ▪ Stolar, nitar i jeans och bälten kan göra repor i ytan.

## Montering

- Vid montering är det mycket viktigt att produkten monteras på en ren och mjuk yta för att undvika skador i lacken. ▪ Var försiktig med kanter och hörn, de kan skadas om de stöts vid montering. ▪ Ytan är känslig mot repor och slag, var aktsam.

**Skötselråd** ▪ Rengör med väl urvriden fuktad mjuk bomullstrasa innehållande enbart vatten eller mild tvällösning.

- Eftertorka med torr mjuk bomullstrasa. ▪ Vid svåra fläckar kontakta din lokala Mio butik. ▪ Var försiktig när du placerar hårda eller vassa föremål som kan skada ytan på din möbel. Använd underlägg, filtassas eller tygmateriäl.