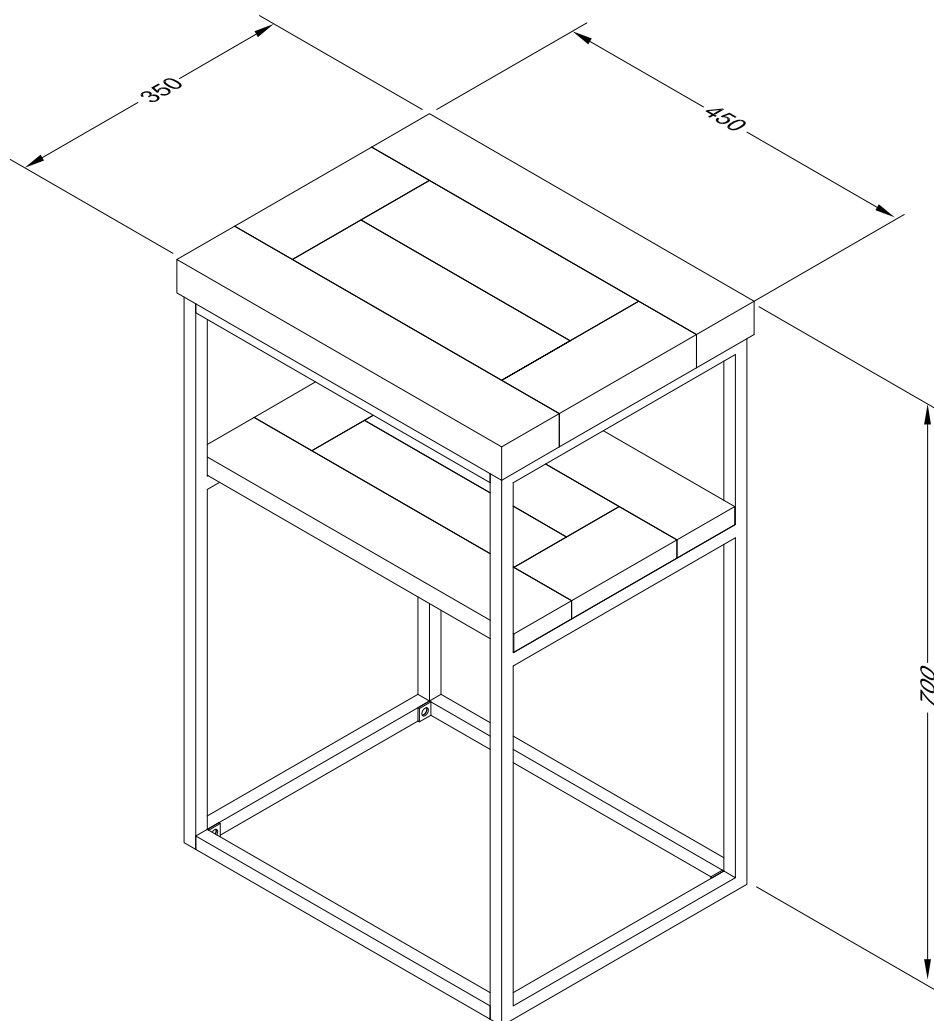

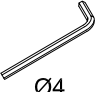



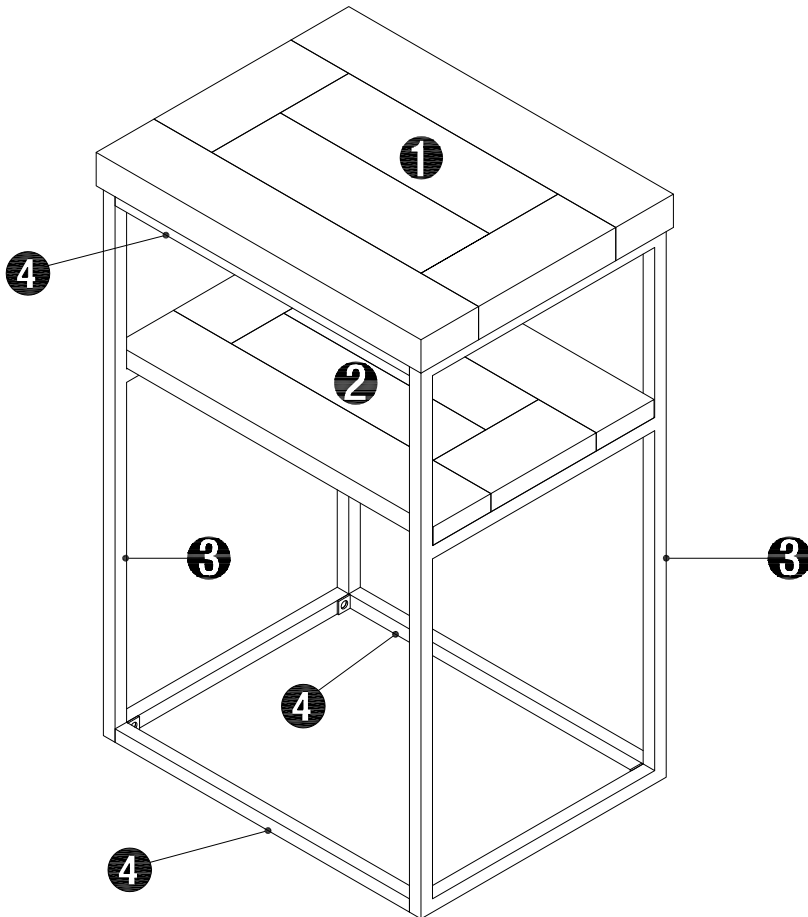
LESLEY

Monteringsanvisning

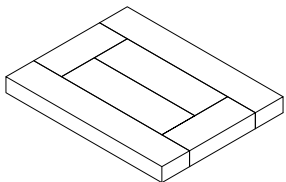




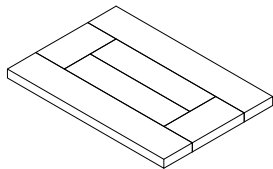
- A**  $\varnothing 6 \times 15(\text{mm})$ x08
- B**  $\varnothing 4$ x01
- C**  $\varnothing 4 \times 15(\text{mm})$ x12



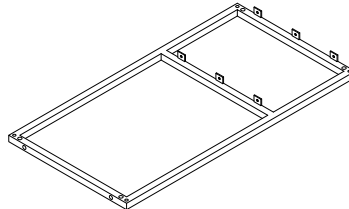
1 x 1 PC



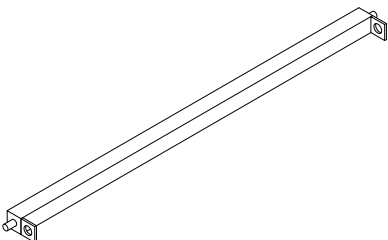
2 x 1 PC



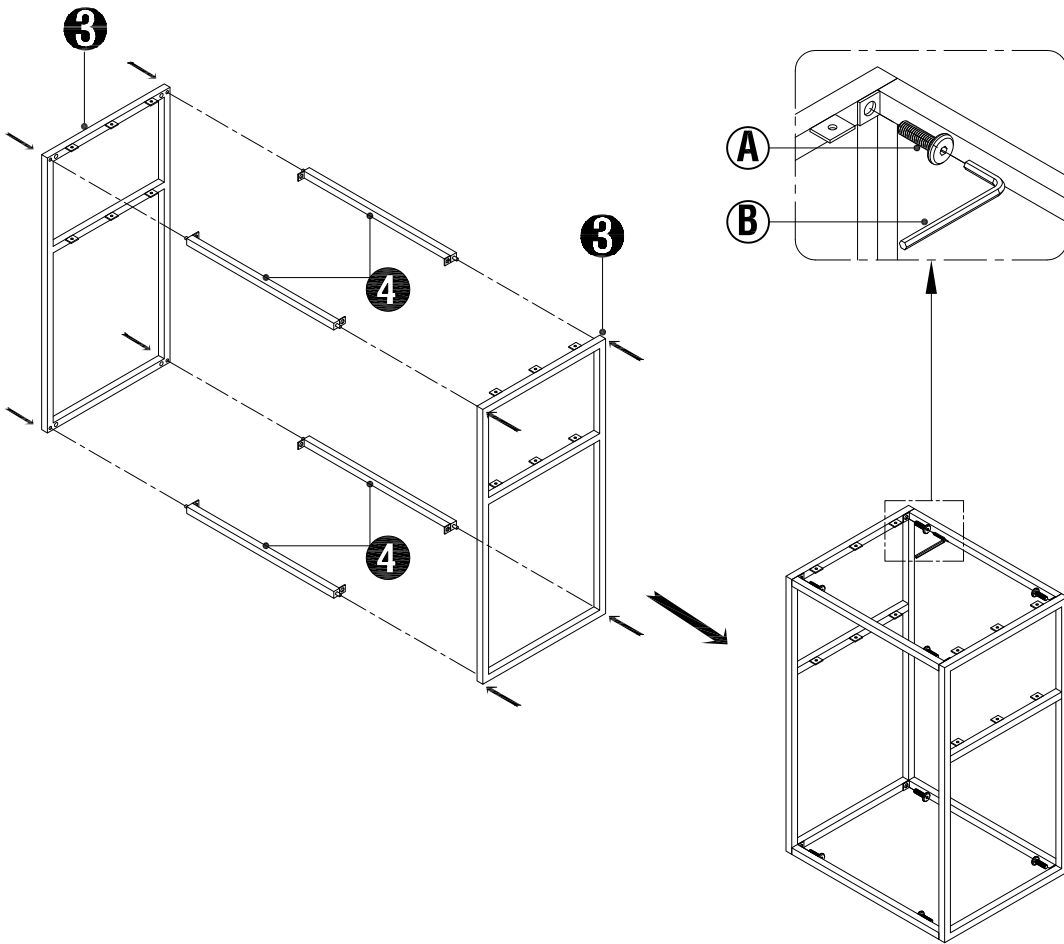
3 x 2 PCS



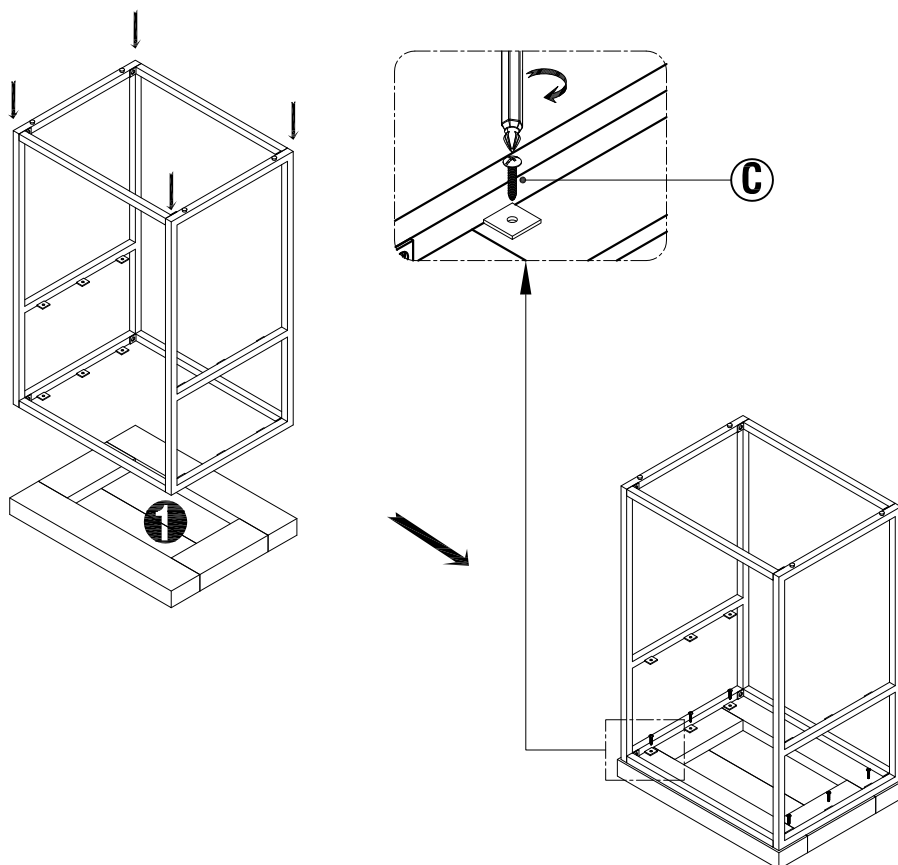
4 x 4 PCS



STEP 1



STEP 2



STEP 3

