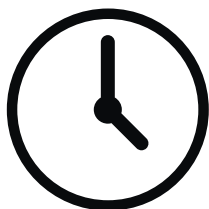


Monteringsanvisning

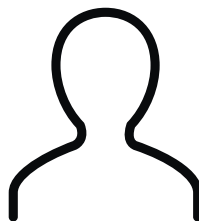
# Sigge



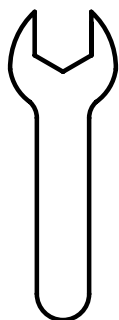
# Du behöver



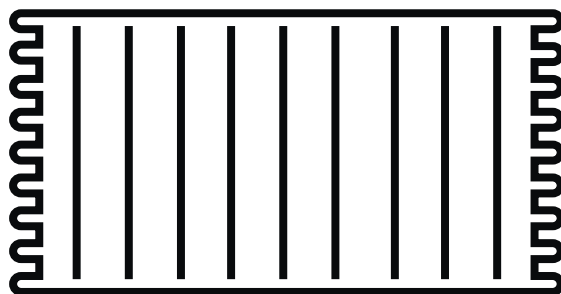
ca 40 minuter



1 person



Följer med produkten



Lägg din produkt på ett mjukt underlag när du monterar



Har du frågor om monteringen av dina möbler?

Hör av dig till din Mio-butik eller ring till vår kundservice 020 66 44 00

# Ingående delar

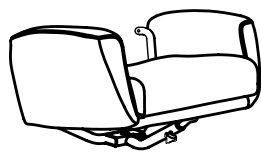
A



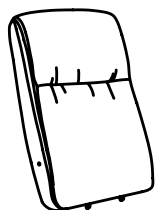
B



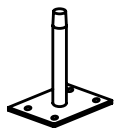
C



D



E



F



G



Letter	Qty
A	1
B	1
C	1
D	1
E	1
F	1
G	1

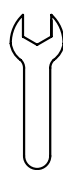
1



2



3



4



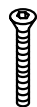
5



6



7



8

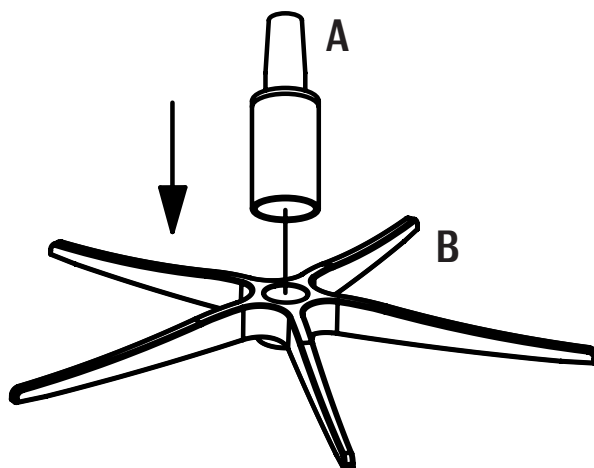


Nr	Qty	mm
1	4	23mm
2	2	
3	1	
4	1	6mm
5	4	25mm
6	1	
7	1	60mm
8	1	4mm

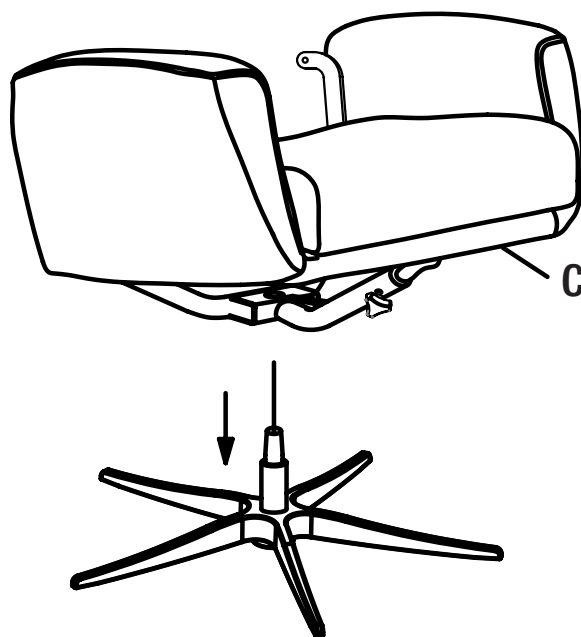
# Montering

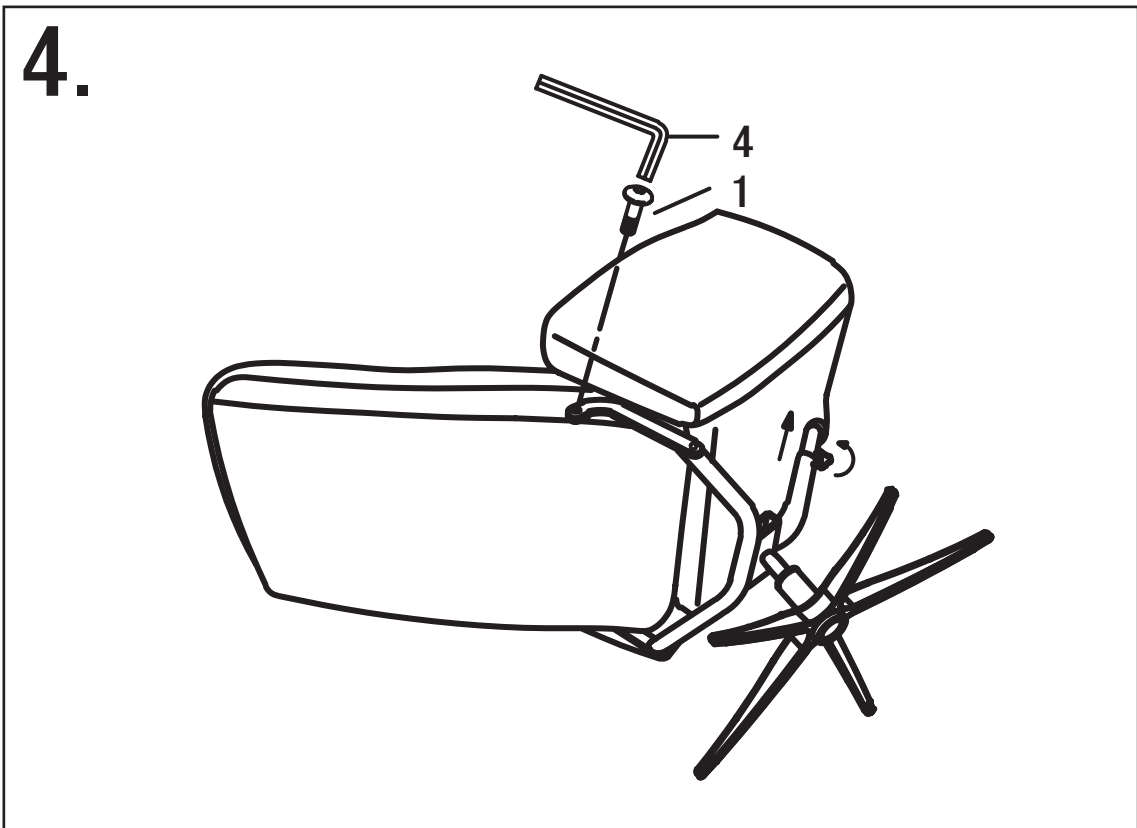
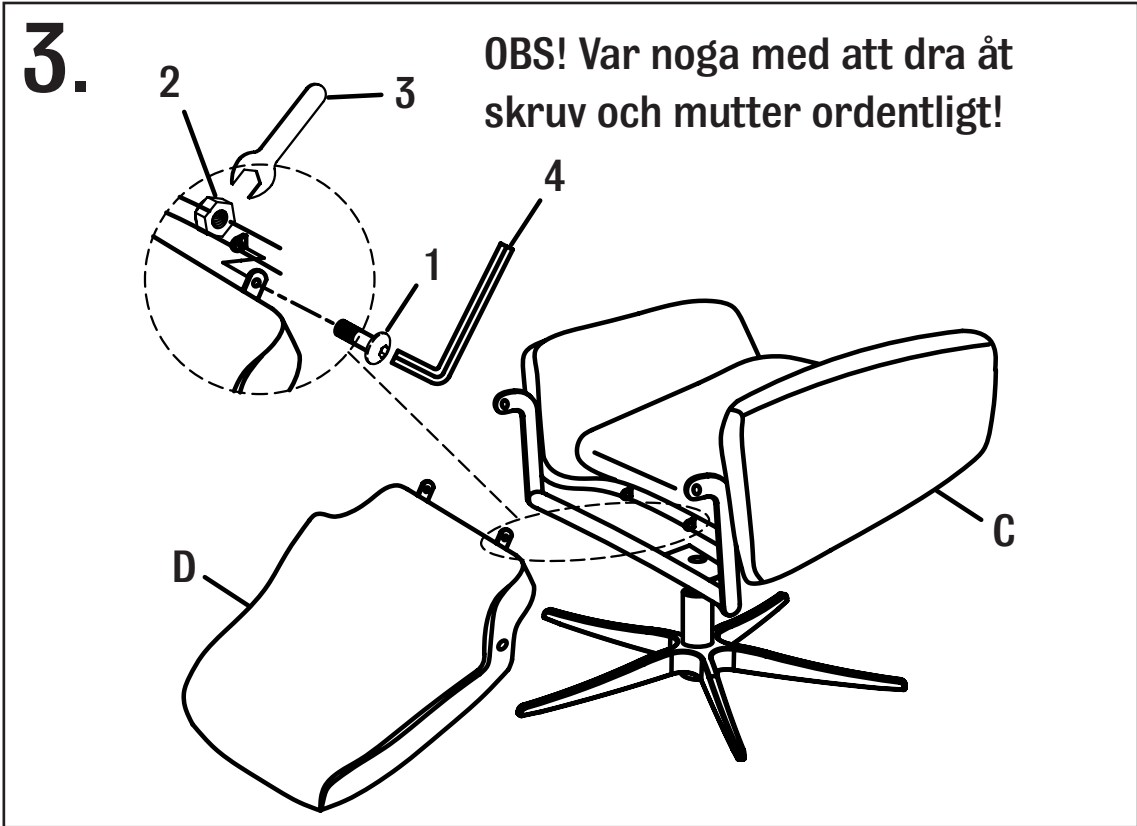
Följ instruktionerna steg för steg

1.

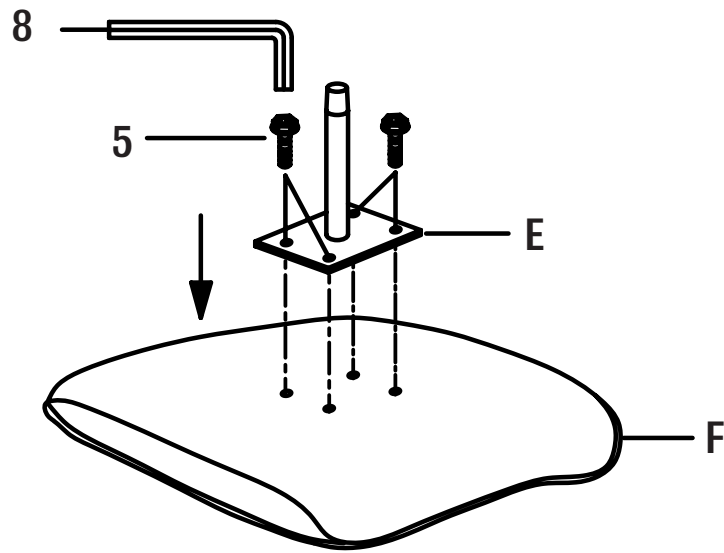


2.

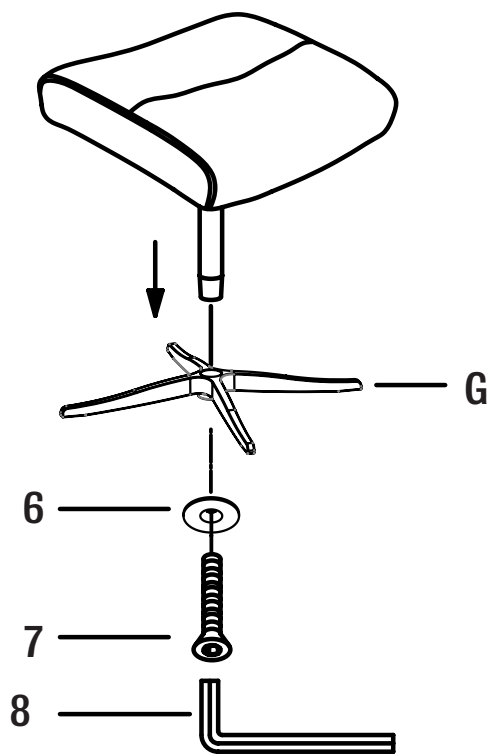




5.



6.





**Maxvikt**

