

EDDIE

Taklampa

Läs bruksanvisningen nogga innan användning och spara den för senare tillfälle.

Allmänna säkerhetsföreskrifter

Denna armatur är endast avsedd att användas inomhus och för torra och rena miljöer (IP20). Den får inte komma i kontakt med vatten, fukt eller annan vätska.

Vid rengöring skall endast en torr trasa användas. Använd aldrig lösningsmedel eller andra vätskor vid rengöring av de elektriska delarna.

Ljuskällan kan bli mycket varm. Dra ut kabeln och låt ljuskällan kylas innan byte.

Monteringsinstruktion

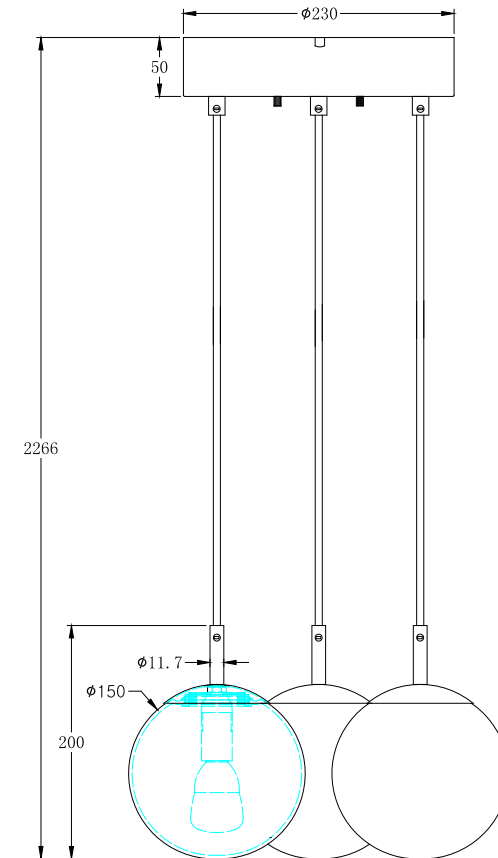
1. Montera lampan efter skissen.
2. Försök aldrig modifiera eller ändra produkten. Anslutningskabeln och sladden till denna produkt är ej utbytbara. Om kabeln eller sladden skadas skall armaturen kasseras.

Specifikationer

Modell Nr: M2033697

Spänning: 220-240V~50Hz

Effekt: E14 3*Max 25W



Endast för inomhusbruk.



För rena och torra inomhusmiljöer.



Produkten ska inte slängas med vanligt hushållsavfall utan lämnas in för återvinning. På detta sätt bidrar du till att skydda miljön. Fråga dina lokala myndigheter för närmaste samlingsplats.

Measurement unit:mm

Mio AB,Fagelviksleden 2, 54350 Tibro, Tel: 020-66 44 00,www.mio.se

