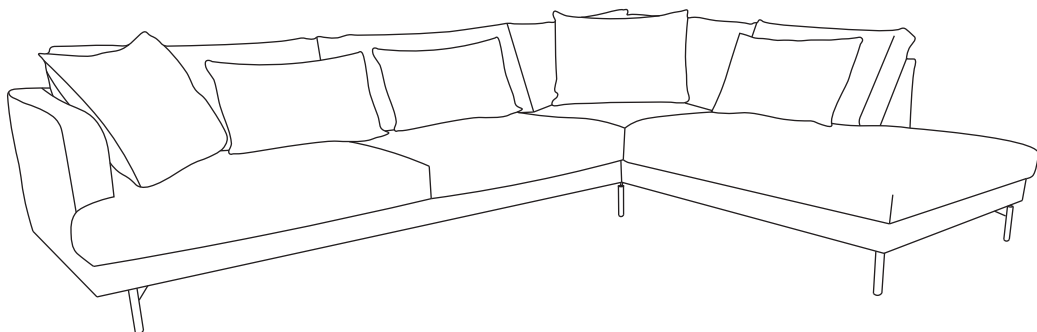


Monteringsanvisning

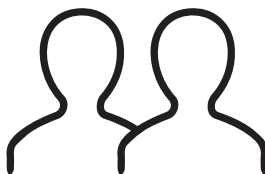
Harper 3D



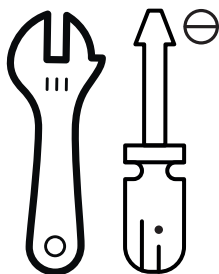
Du behöver



ca 30 minuter



2 personer

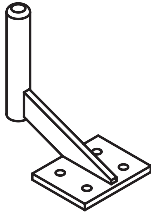


Har du frågor om monteringen av dina möbler?

Hör av dig till din Mio-butik eller ring till vår kundservice 020 66 44 00

Ingående delar

A

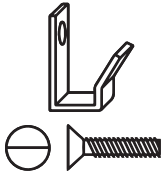


B

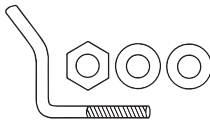


Nr	QTY	mm
A	4	H:160
B	16	M8
C	4	
D	2	

C

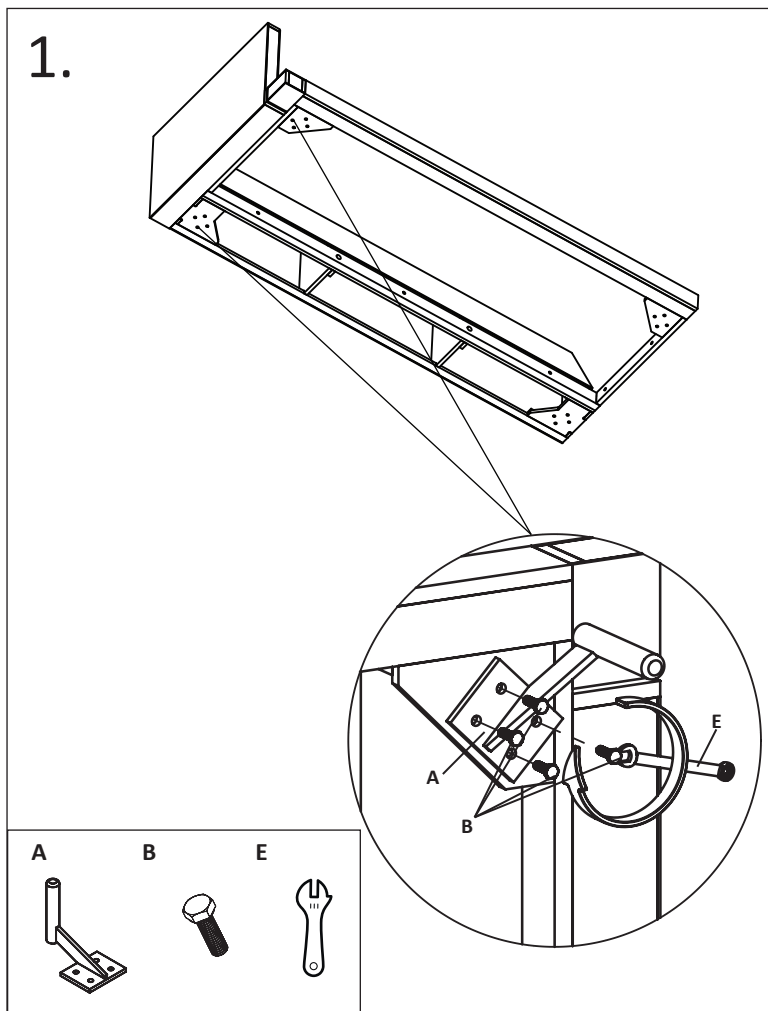


D



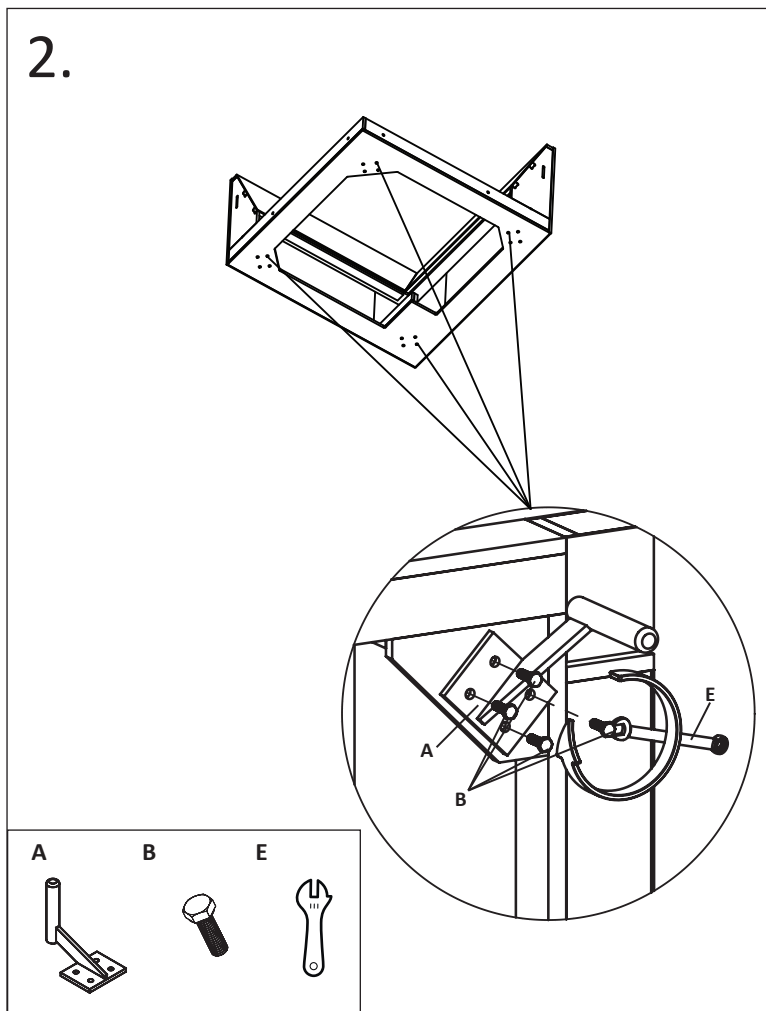
Montering

Följ instruktionerna steg för steg



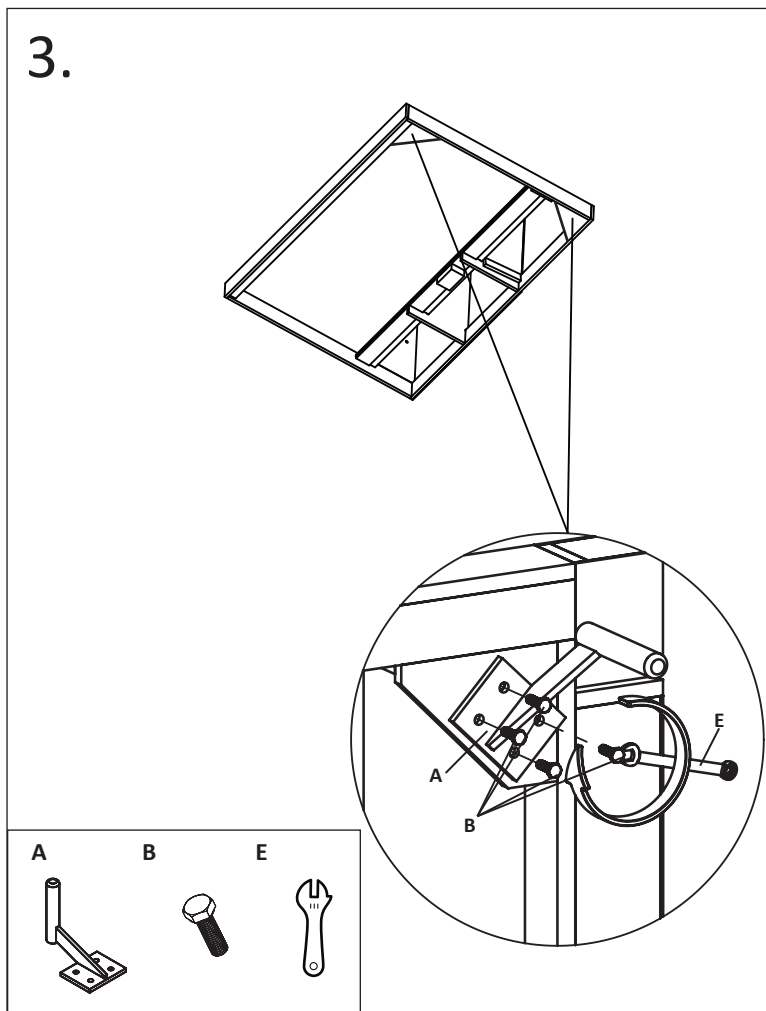
Montering

Följ instruktionerna steg för steg



Montering

Följ instruktionerna steg för steg



Montering

Följ instruktionerna steg för steg

