

# CHUCK

20-01-09

## Bordslampa

Läs bruksanvisningen noga innan användning och spara den för senare tillfälle.

### Allmänna säkerhetsföreskrifter

Denna armatur är endast avsedd att användas inomhus och för torra och rena miljöer (IP20). Den får inte komma i kontakt med vatten, fukt eller annan vätska.

Vid rengöring skall endast en torr trasa användas. Använd aldrig lösningsmedel eller andra vätskor vid rengöring av de elektriska delarna.

Ljuskällan kan bli mycket varm. Dra ut kabeln och låt ljuskällan kylas innan byte.

### Monteringsinstruktion

1. Montera lampan efter skissen.
2. Försök aldrig modifiera eller ändra produkten. Anslutningskabeln och sladden till denna produkt är ej utbytbara. Om kabeln eller sladden skadas skall armaturen kasseras.

### Specifikationer

Modell Nr:M1984353

Spänning:220~240 V

MAX Effekt: E14 1\*MAX 15W



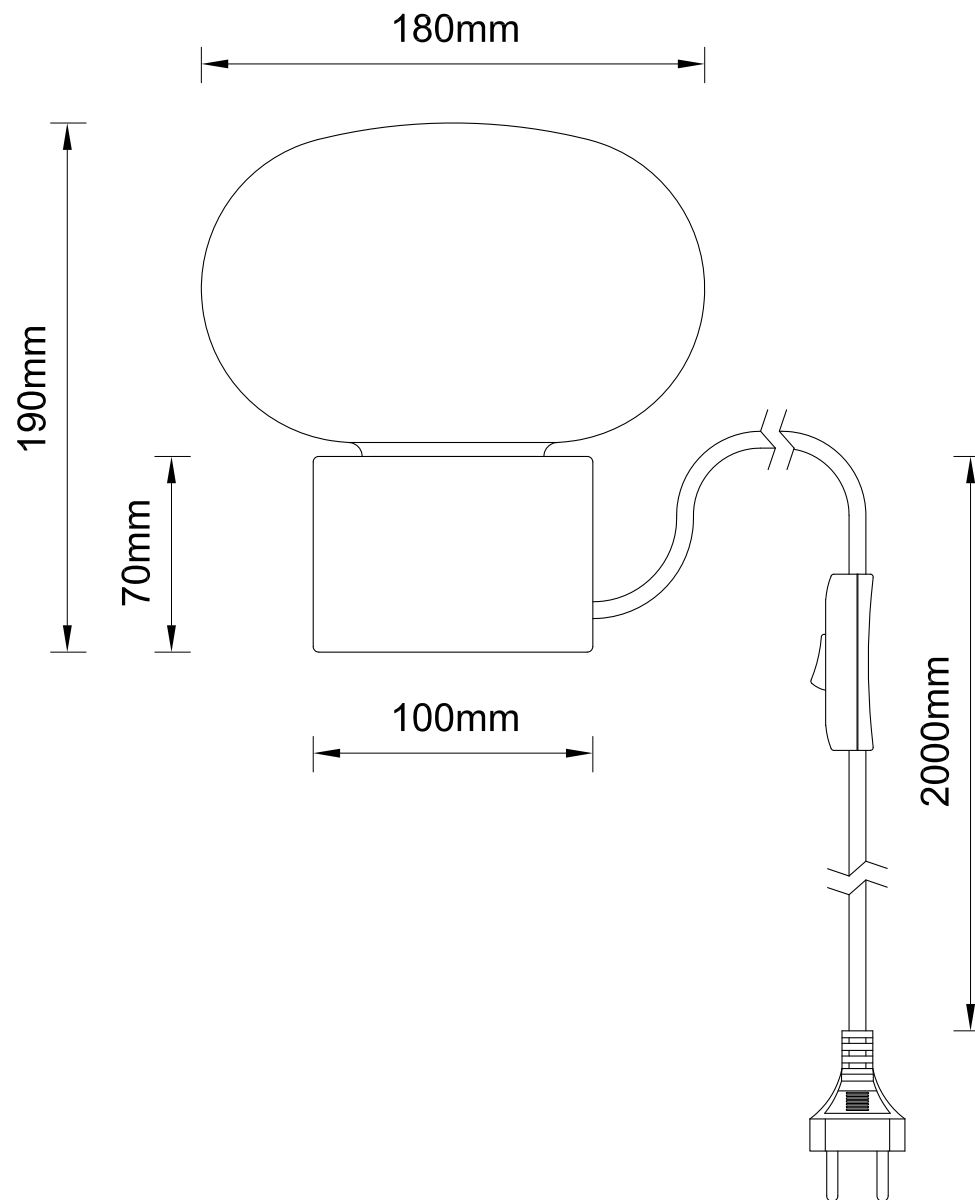
Endast för inomhusbruk.



För rena och torra inomhusmiljöer.



Produkten ska inte slängas med vanligt hushållsavfall utan lämnas in för återvinning. På detta sätt bidrar du till att skydda miljön. Fråga dina lokala myndigheter för närmaste samlingsplats.



Mio AB, Box 59, 543 50Tibro, Tel: 020 - 66 44 00,  
www.mio.se



# CHUCK

20-01-09

## Table lamp

Read this instruction carefully before usage. Keep this safe for future reference.

### Safety instructions

This product is made for dry and clean indoor environment (IP20). It should not be in contact with water, damp or any other fluid.

Only use a dry cloth for cleaning. Never use any acid detergent on the electrical parts. The light bulb can get very hot. Pull out the plug and let the bulb cool down before replacing the light bulb.

### Assembly instructions

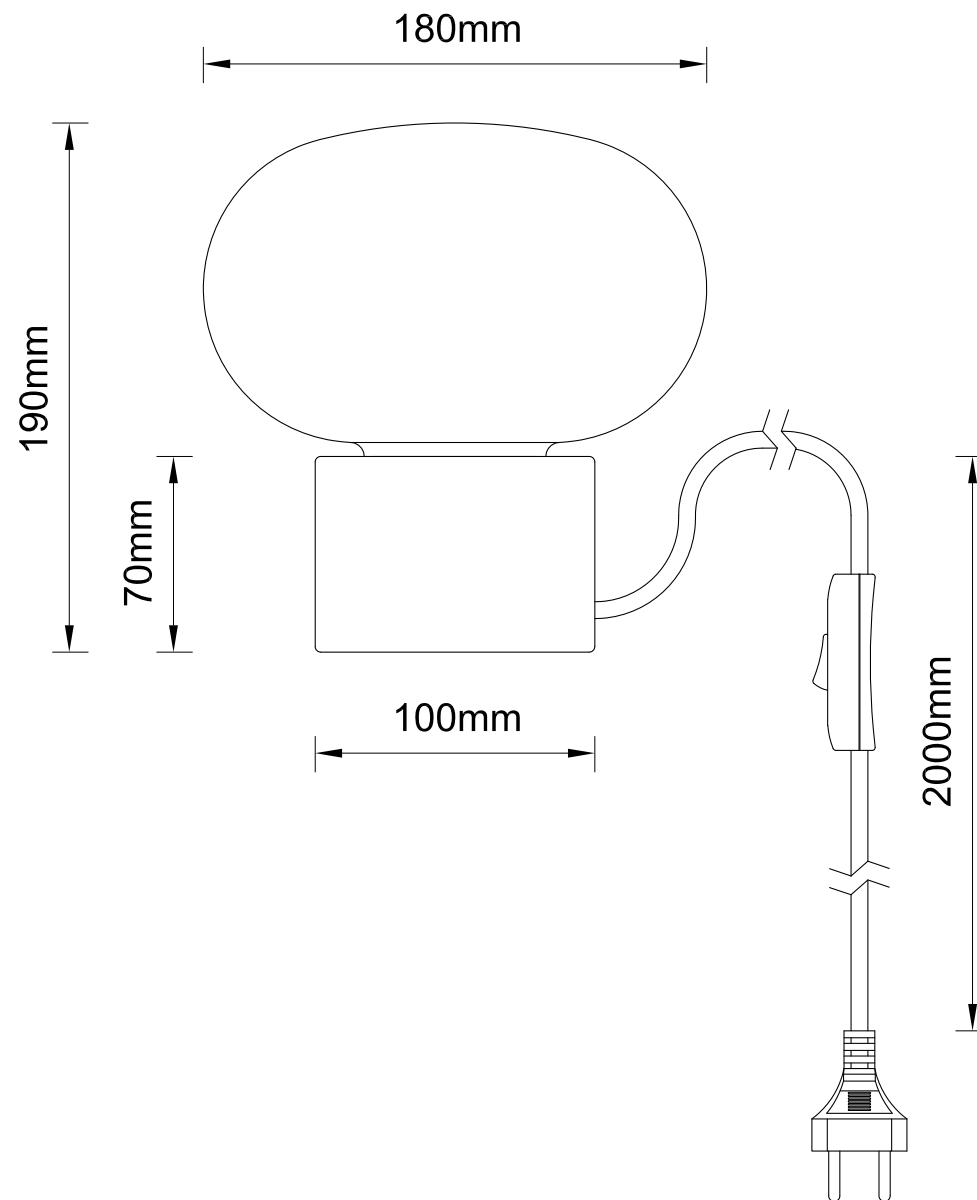
1. Assemble the lamp according to the drawing.
2. Never change or modify the product. The external flexible cable and cord for this product are not replaceable. If the cable or cord is damaged the product shall be discarded.

### Specifications

Model No.: M1984353

Voltage: 220~240 V

MAX Power: E14 1\*MAX 15W



For indoor use only.



For dry and clean indoor environment.



Don't throw the article into normal domestic waste but hand it in for recycling. In this way you have a big hand in environmental protection. Please ask your local government for next staging area.

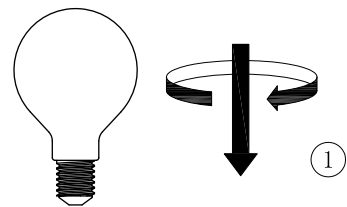
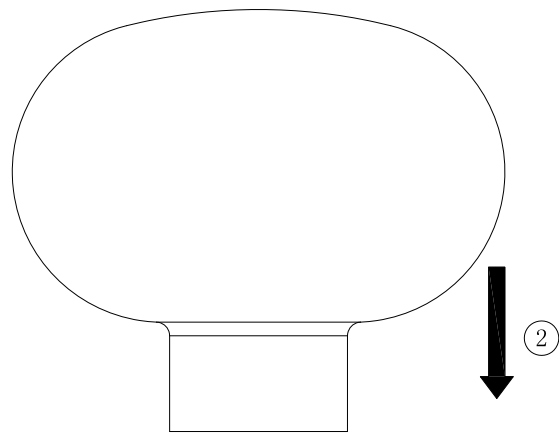
Mio AB, Box 59, 543 50Tibro, Tel: 020 - 66 44 00,  
[www.mio.se](http://www.mio.se)



# CHUCK

20-01-09

## Monteringsanvisning / Assembly instruction



Bulb not included

