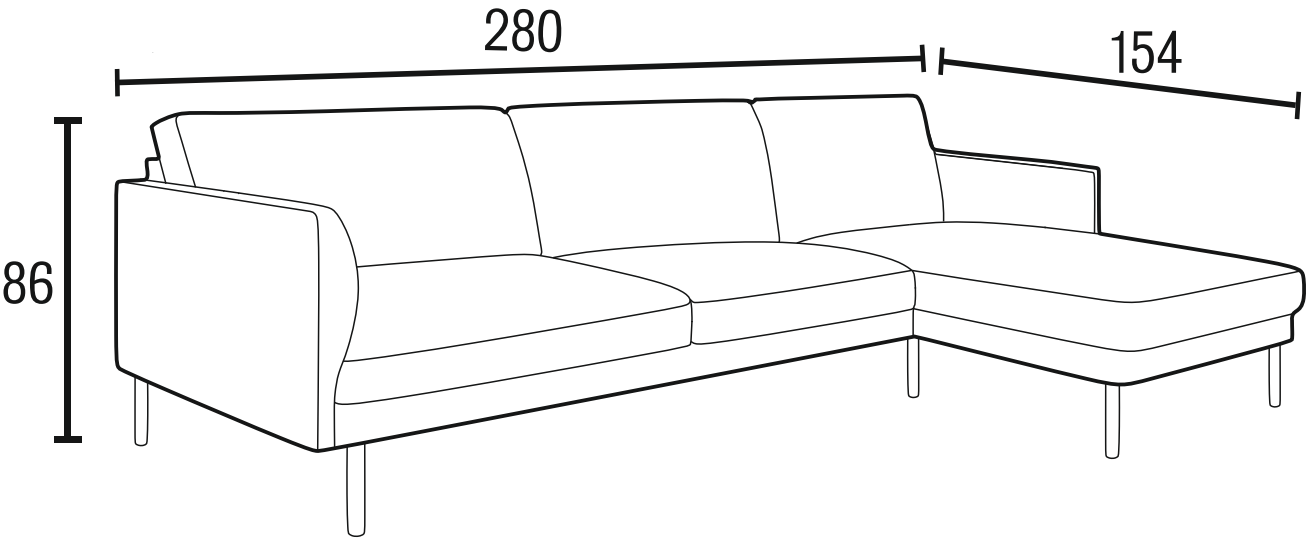


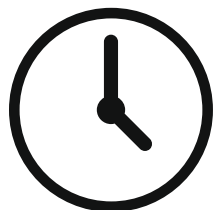
Monteringsanvisning

Rialto

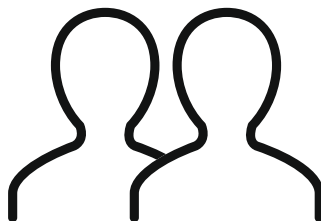
soffa 3-s chaiselong



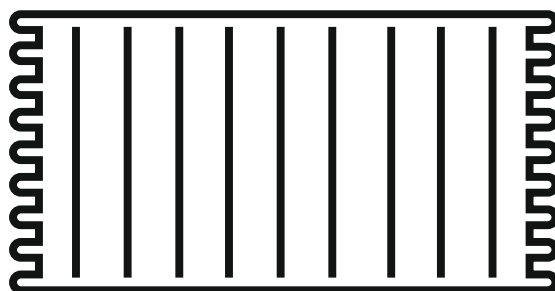
Du behöver



ca 50 minuter



2 personer



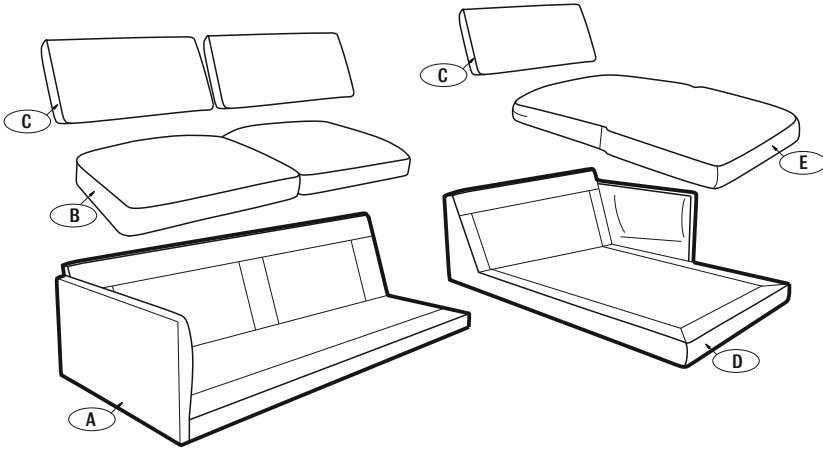
Lägg din produkt på ett mjukt underlag när du monterar



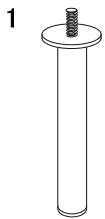
Har du frågor om monteringen av dina möbler?

Hör av dig till din Mio-butik eller ring till vår kundservice 020 66 44 00

Ingående delar



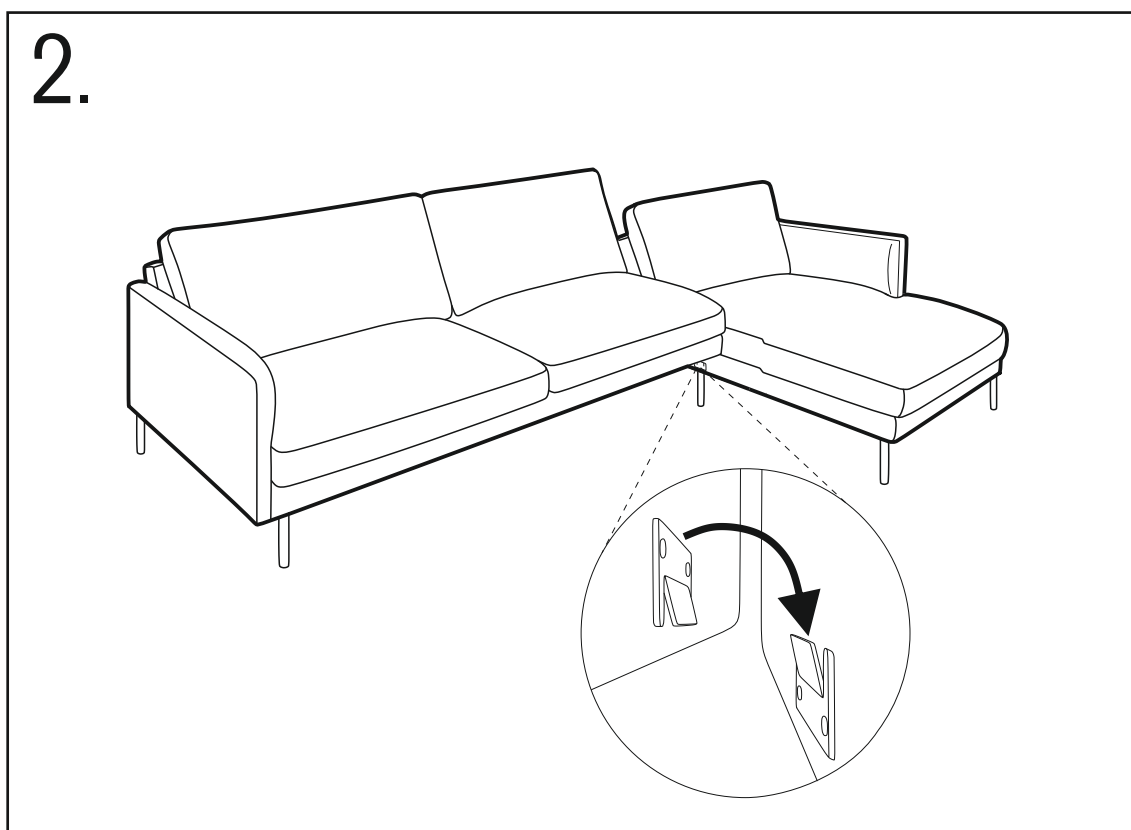
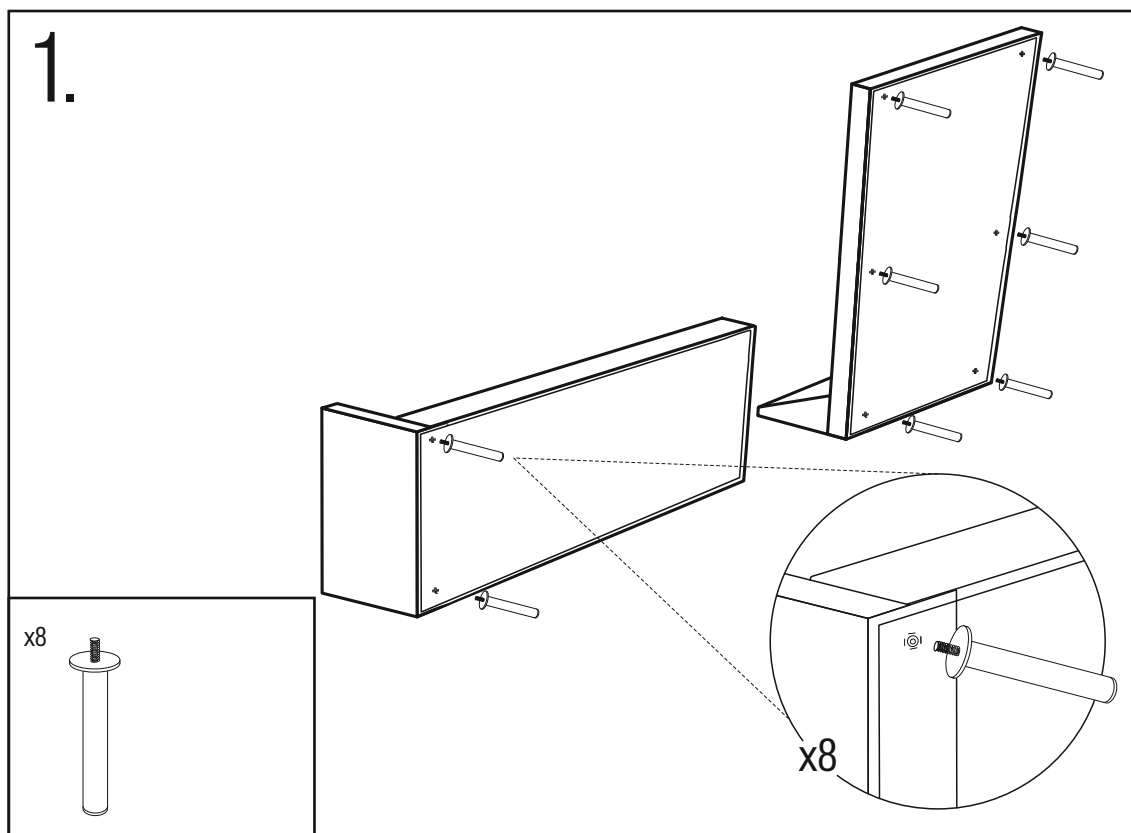
	QTY	mm
A	1	1890x880x510
B	2	900x650x230
C	3	900x480x220
D	1	1510x880x945
E	1	1280x960x230



Nr	QTY	mm
1	8	H-210

Montering

Följ instruktionerna steg för steg



Produktinformation/Skötselråd

TYGMÖBLER

Soffor & Fåtöljer

Alla Mios tyger är testade och godkända för att användas i hemmiljö. Det är viktigt att tänka på användningsområdet för din möbel. Nedanstående tygs hållbarhetsvärden finns att ta del av på tygproverna i butiken.

Pilling/noppbildning

Alla tyger har en tendens till noppbildning, det mäts i en Pillingskala 1-5, 1 = mindre bra 5 = bra.

Ljusåktethet/blekning

Ljusåktethetsskalan går från 1-8. Alla tyger bleks av solljus. De flesta av våra tyger är mellan 5-6, vilket lämpar sig för inomhusbruk. Tyger som har 6-8 är mer vanligt på utomhusmöbler.

Martindale/Slitstyrka

Martindale är en skala för att mäta ett tygs slitstyrka. Värdet säger en del om hållbarheten på tyget. Hemmiljö ligger mellan 12-40.000 varv. Till soffor rekommenderar vi tyger som har ett värde över 25.000 varv.

Textilier med lugg

Chenille, sammet och plysch kan ha en tendens till att få tryckmärken när luggen lägger sig ner och det blir avtryck så det ser slitet ut, detta är normalt för denna typ av tyg. Tyget kan även skifta i flertal olika nyanser beroende på hur ljuset faller.

Stoppning

Stoppmöbler har generellt sett någon form av skummaterial i sitsen, som från första början har en mycket fast komfort och som även kan kännas en aning ojämn från sits till sits. Detta kommer med tiden att både mjukna och jämnas ut samt sjunka ihop något. När det handlar om stoppning innehållande löst stoppningsmaterial såsom krossad polyeter, bollfiber, fjäder m.m. medför det ett större underhåll av plymån. Dessa material behöver kontinuerlig skötsel i form av att man "puffar" till plymån och på så sätt får in luft i materialet. Visst fjädersläpp i plymåer kan förekomma i början på en nyinköpt soffa, men det avtar över tid.

Hantering och underhåll

- Vädra och dammsug din möbel regelbundet då smuts medför slitage. Använd specialmunstycke avsedd för soffor.
- Behandla alltid fläckar direkt och använd professionell hjälp vid behov.
- Placera inte möblerna i direkt solljus eller för nära en värmekälla. Det kan orsaka fläckar och bleka tyget. Det skall vara minst 20 cm luft mellan möblerna och värmekällan, längre avstånd om det är en öppen spis eller kamin.
- Möblerna skall alltid förvaras i normal rumstemperatur. Fuktighet och kyla kan skada möblerna.

Produktinformation/Skötselråd

TYGMÖBLER

Soffor & Fåtöljer

- Använd alltid möbeltassar till benen för att skydda ditt golv.
- Om du vill ge din soffa ett bättre skydd kan du impregnera den innan den tas i bruk. Detta är en bra försäkring om olyckan är framme. Se även våra rengöringsprodukter Textile Clean & Protect och Dry Shampoo. Var noga och följ anvisningar på respektive produkt. Produktinformation hittar du i våra butiker och på vår hemsida.

Skötselråd

- Kontakta fackman om du är osäker på hur du ska behandla en eventuell fläck.
- Om möjligt, arbeta bort fläcken från tygets baksida. Undvik att gnida på fläcken, prova alltid på en dold yta först.
- Vid skötsel av "sittrosor", använd en mjuk borste och borsta upp luggen i den mån det går, annars använd dammsugaren med borstmunstycke.
- Borttagning av noppor kan i vissa fall göras med noppmaskin. Noppor består av dels överskottsfiber, smuts och material från kläder och plädar. Tvätta klädseln enligt anvisning, dammsug sedan soffan så att nopporna reser sig och gå sedan över med noppmaskinen. Hör med din butik för råd.
- Tyger töjer sig över tid. För att förhindra att klädseln töjer sig mer än normalt skall man "puffa" upp kuddar och plymåer, vrida rätt och släta ut tyget.
- För att få ett jämnt slitage på soffan bör man byta plats på plymåer och kuddar med jämna mellanrum och om möjligt vända på dessa.

Tvättråd

Om möbeltyget tål vattentvätt uppges detta med en tvättmärkning inuti i något av dina kuddfodral. Om du inte finner någon tvättmärkning kontakta alltid din närmaste Mio-butik för råd innan du behandlar tyget.

Doft

Din nya Miomöbel är förpackad med omsorg och därför kan doft uppstå när du öppnar förpackningen. Det som doftar är ämnen som används vid tillverkningen av stoppning (polyeter) och som kan finnas kvar i produkten. Dessa ofarliga ämnen försvinner normalt om du dammsuger produkten och vädrar 5-7 dagar.