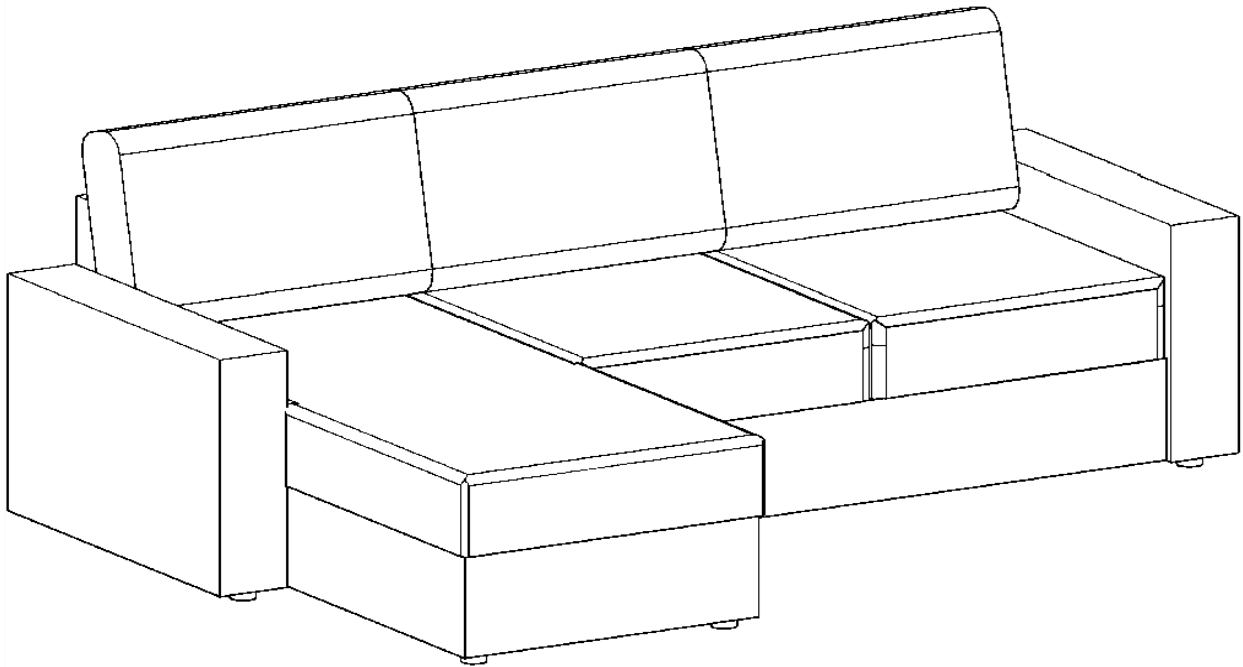


Monteringsanvisning

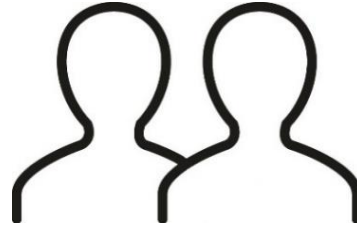
Öand Schäslong



Du behöver



ca 0.5 timmar



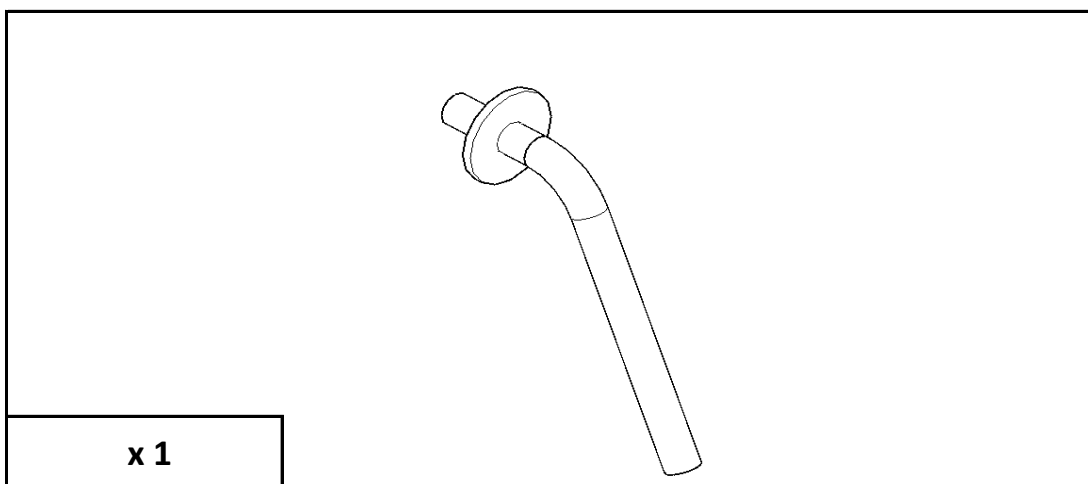
2 personer



Har du frågor om monteringen av dina möbler?

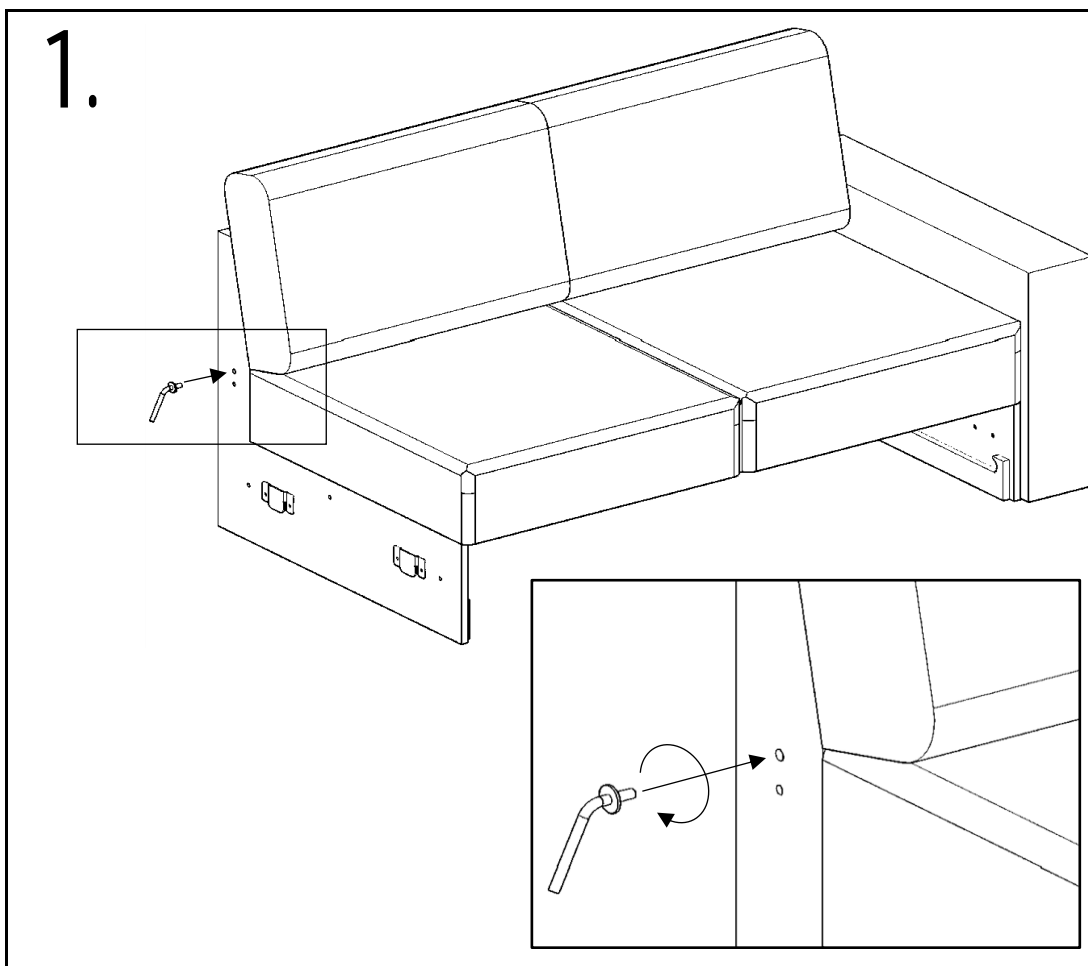
Hör av dig till din Mio-butik eller ring till vår kundservice 020 66 44 00

Ingående delar



Montering

Följ instruktionerna steg för steg



Montering

Följ instruktionerna steg för steg

