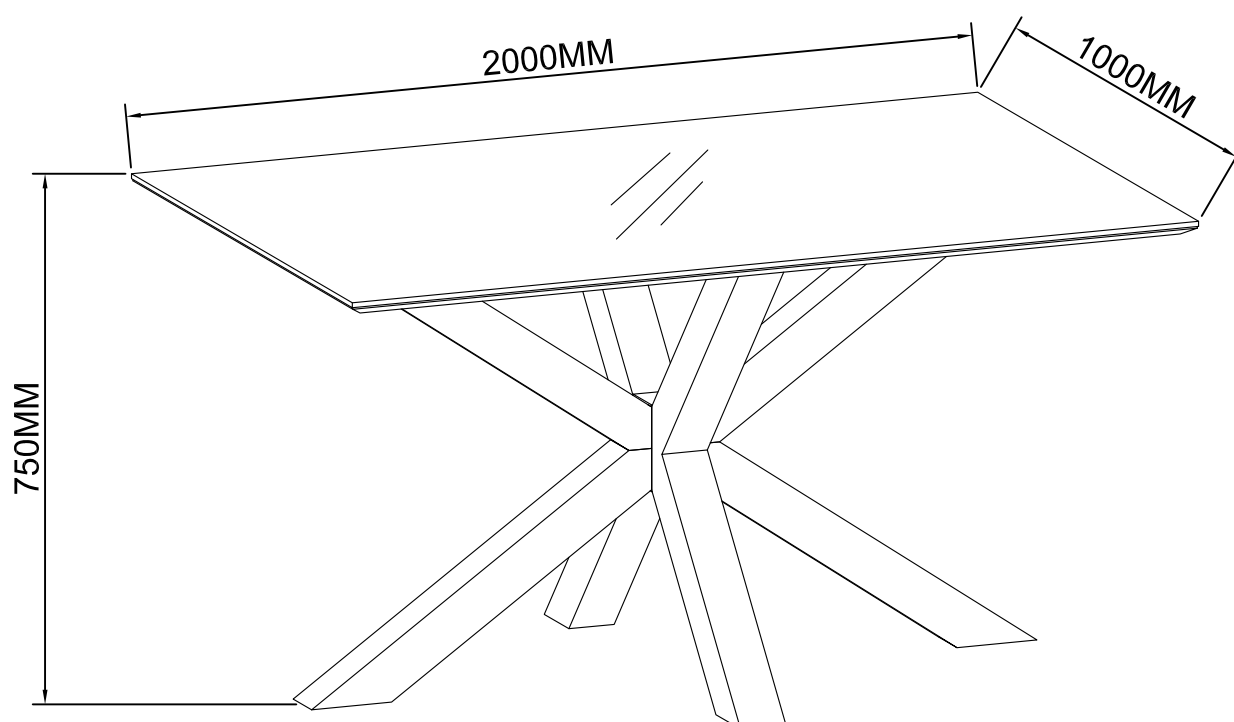


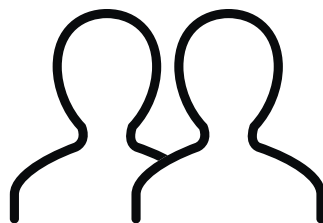
# GENOVA



# Du behöver

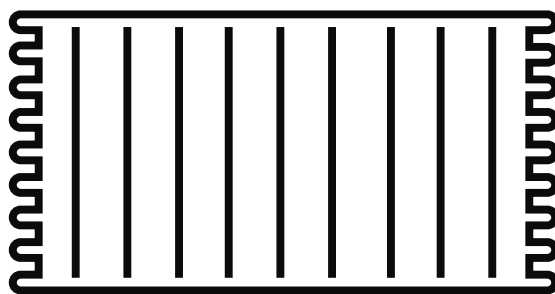


ca 25 minuter



2 personer

---



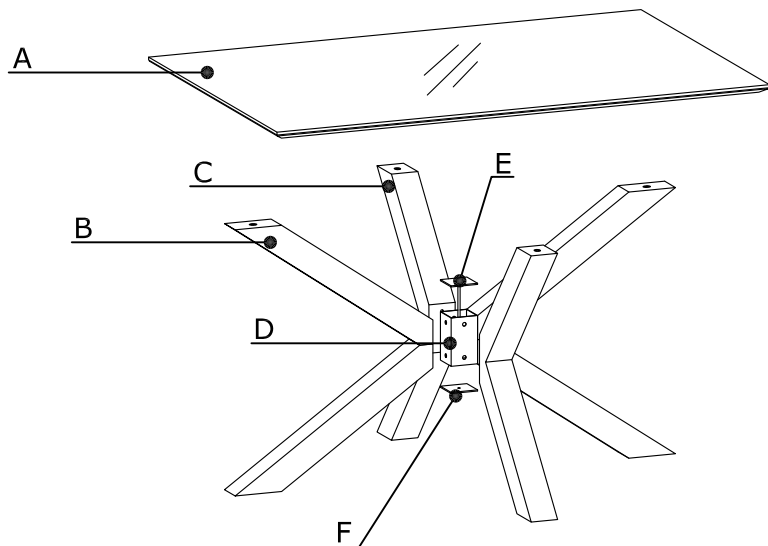
Lägg din produkt på ett mjukt underlag när du monterar



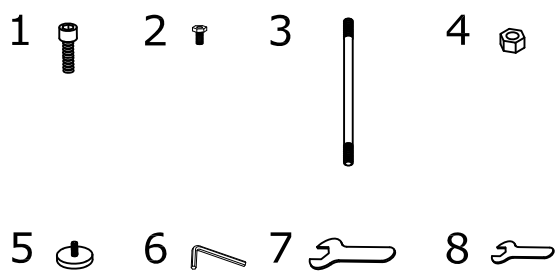
Har du frågor om monteringen av dina möbler?

Hör av dig till din Mio-butik eller ring till vår kundservice 020 66 44 00

# Ingående delar



	QTY	mm
A	1	2000x1000x21
B	2	563x722x75
C	2	363x722x75
D	1	75x75x131
E	1	75x75x2
F	1	75x75x2

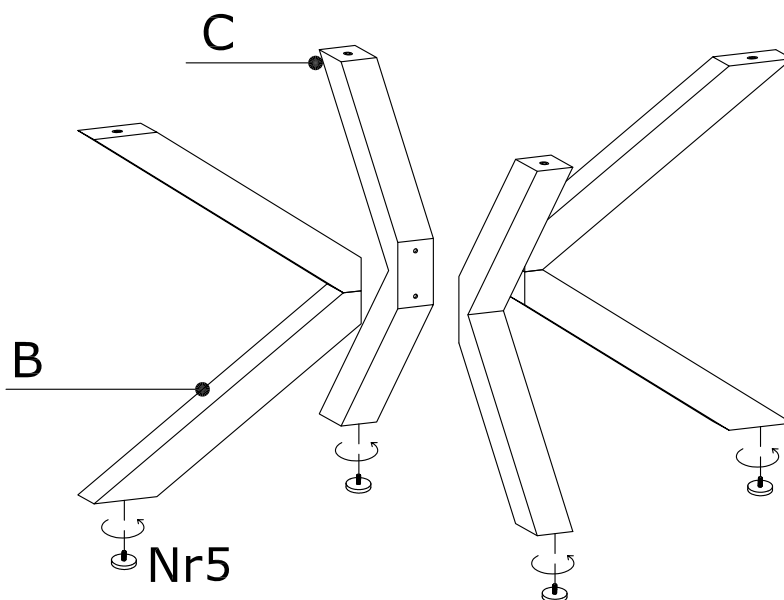


Nr	QTY	mm
1	4	Ø8x33
2	8	Ø8x15
3	1	Ø6.3x140
4	1	M6
5	4	Ø50x8
6	1	75x35x5
7	1	14
8	1	10

# Montering

Följ instruktionerna steg för steg

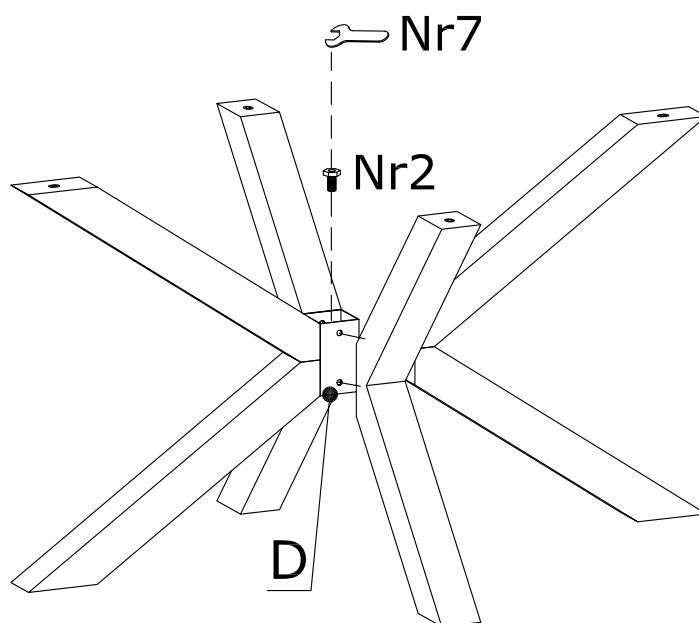
1.



x4



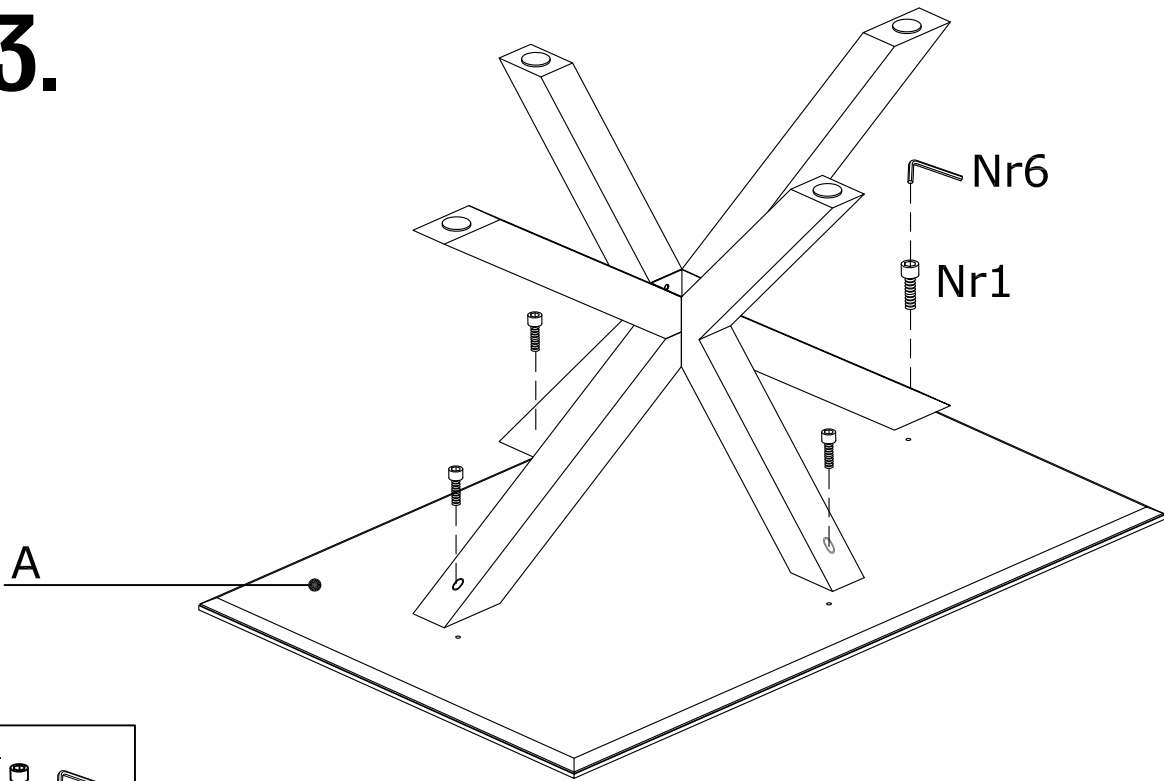
2.



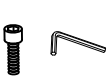
x8



# 3.

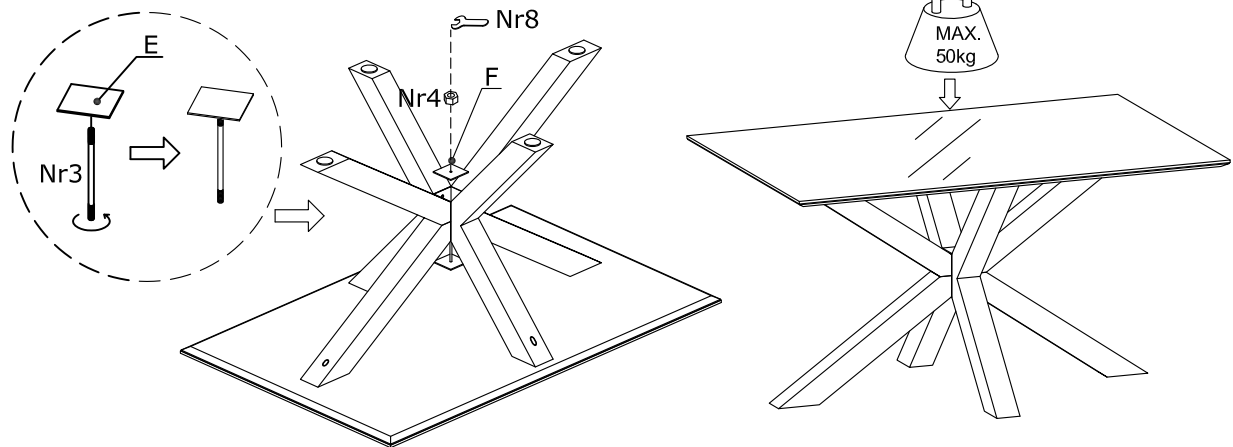


x4



# 4.

 Maxvikt



x1

