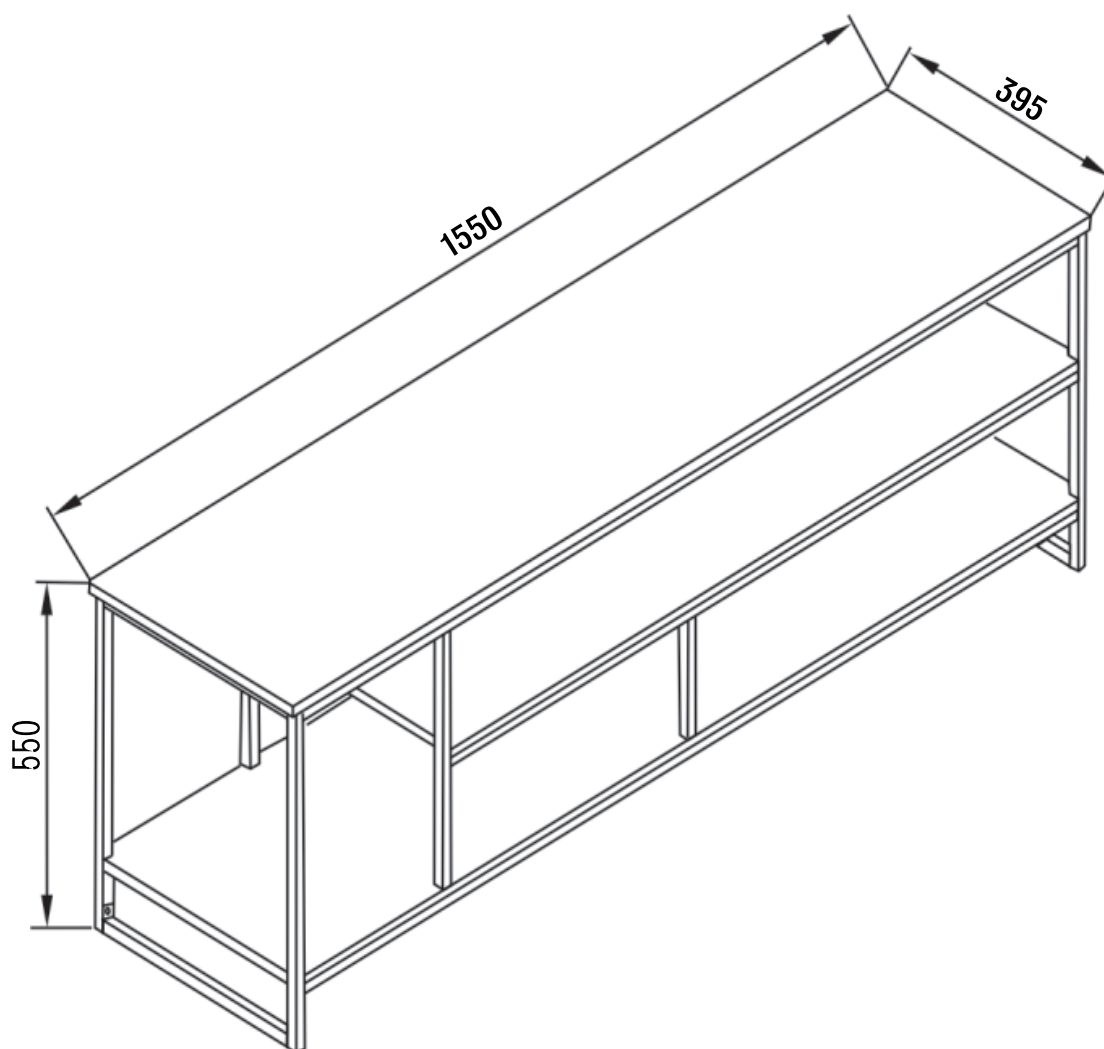


Monteringsanvisning

# Derby



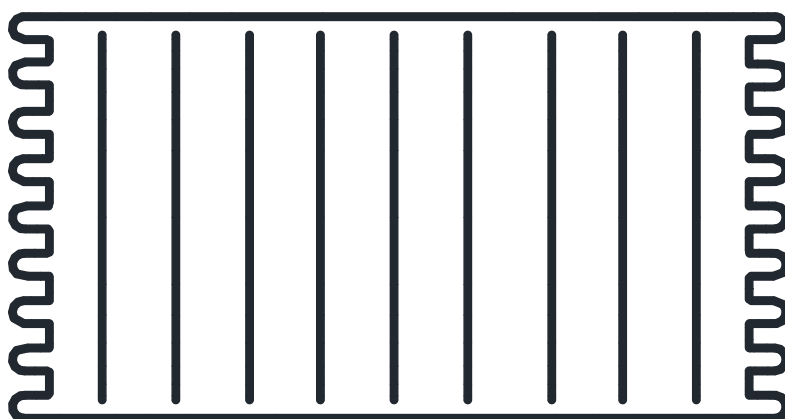
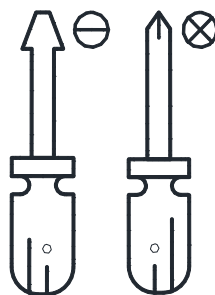
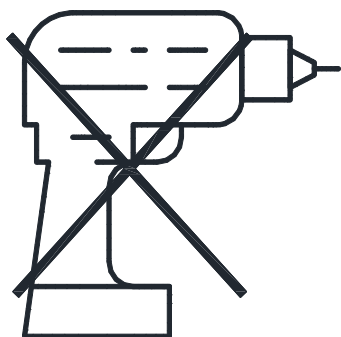
# Du behöver



ca 20 minuter



2 personer

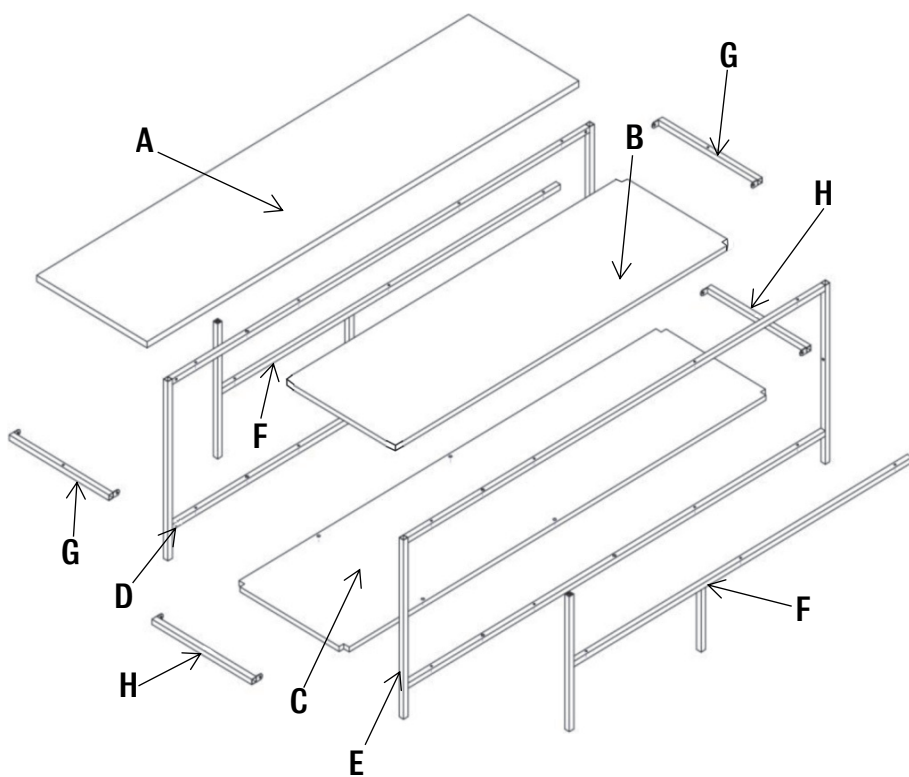


Lägg din produkt på ett mjukt underlag när du monterar



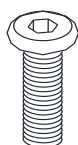
Har du frågor om monteringen av dina möbler?  
Hör av dig till din Mio-butik eller ring till vår kundservice 020 66 44 00

# Ingående delar



	QTY	mm
<b>A</b>	1	1550*395*18
<b>B</b>	1	1219*390*15
<b>C</b>	1	1530*390*15
<b>D</b>	1	1530*532*16
<b>E</b>	1	1530*532*16
<b>F</b>	2	1230*378*16
<b>G</b>	2	358*38*16
<b>H</b>	2	358*38*16

1



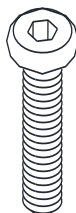
2



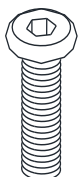
3



4



5



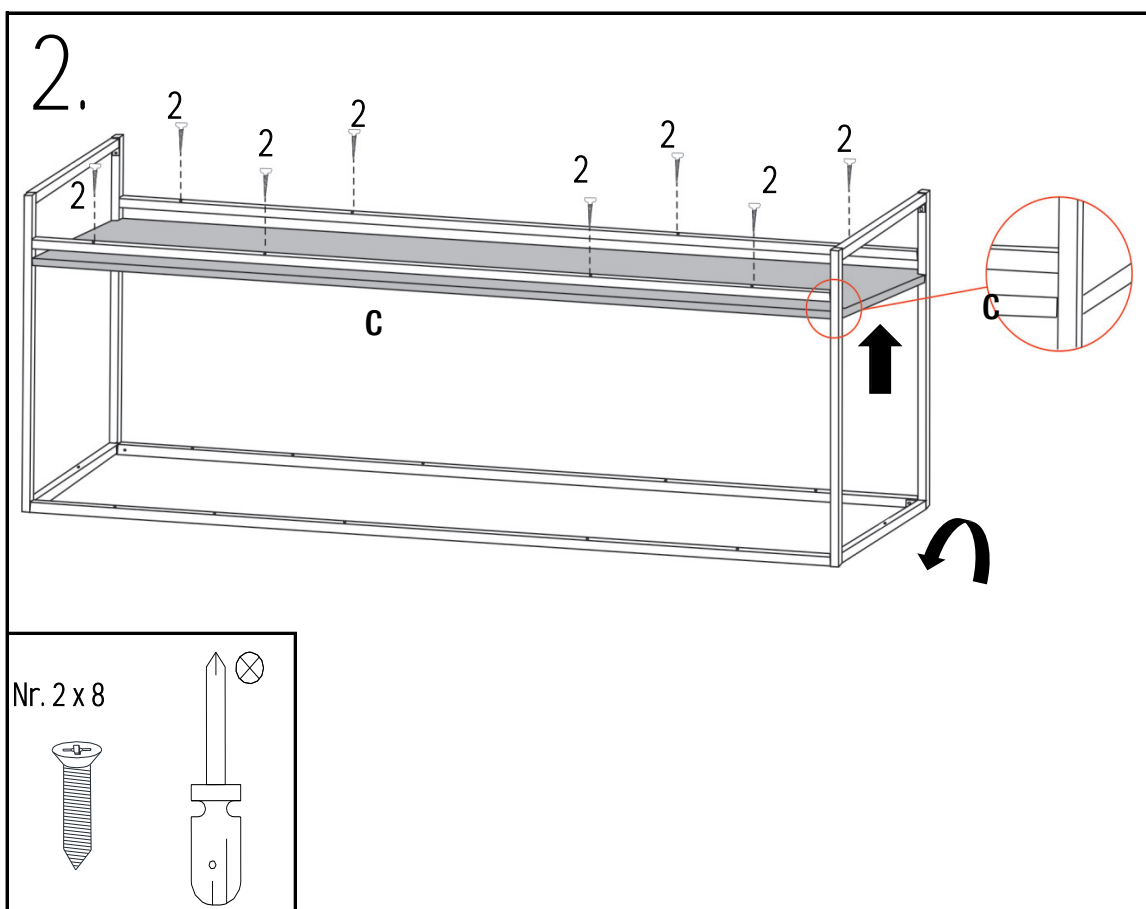
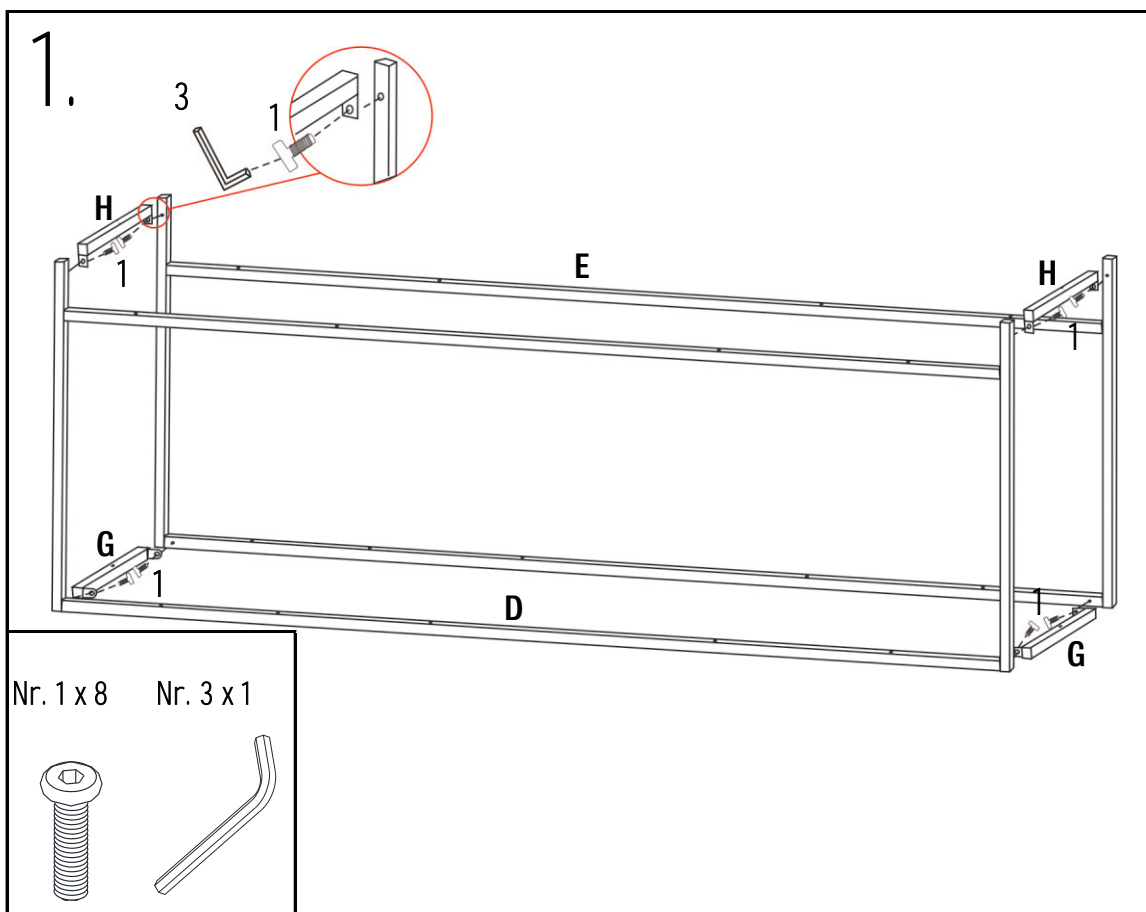
6

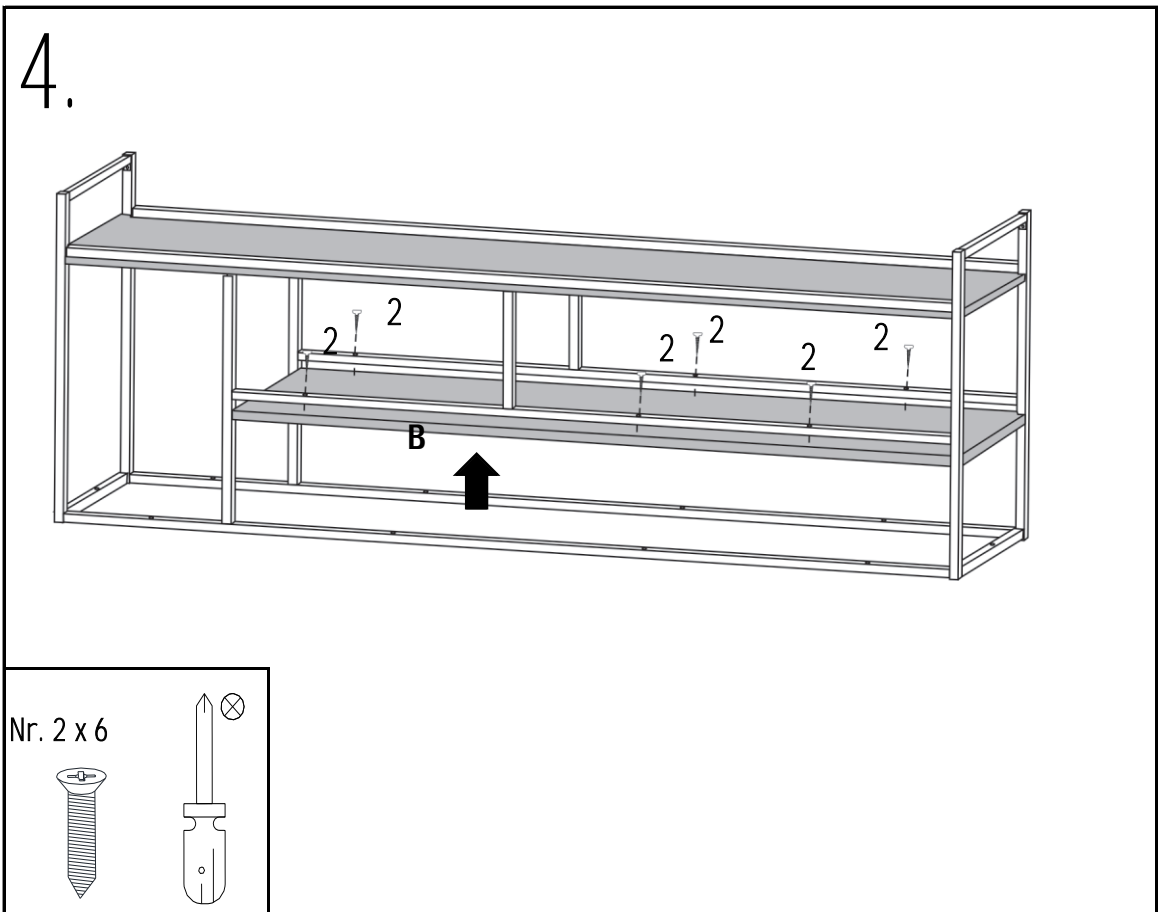
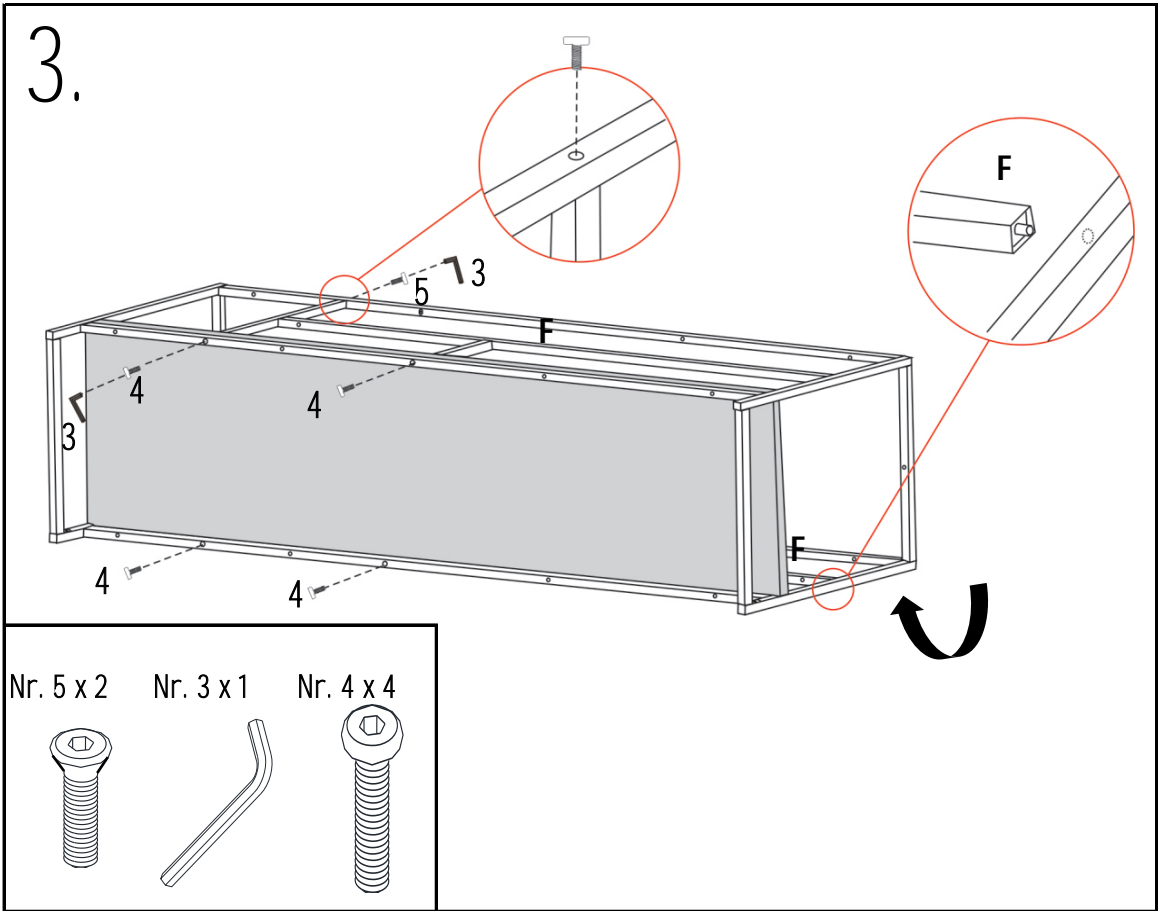


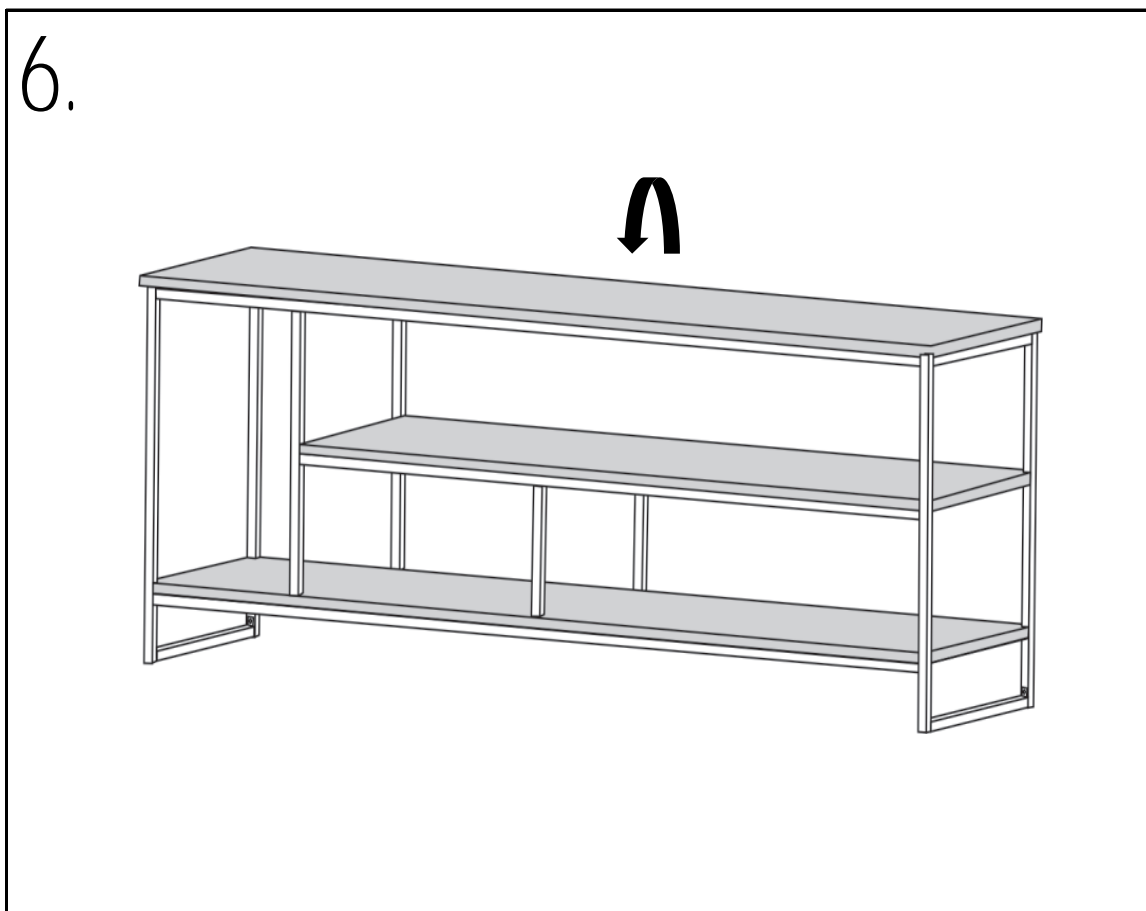
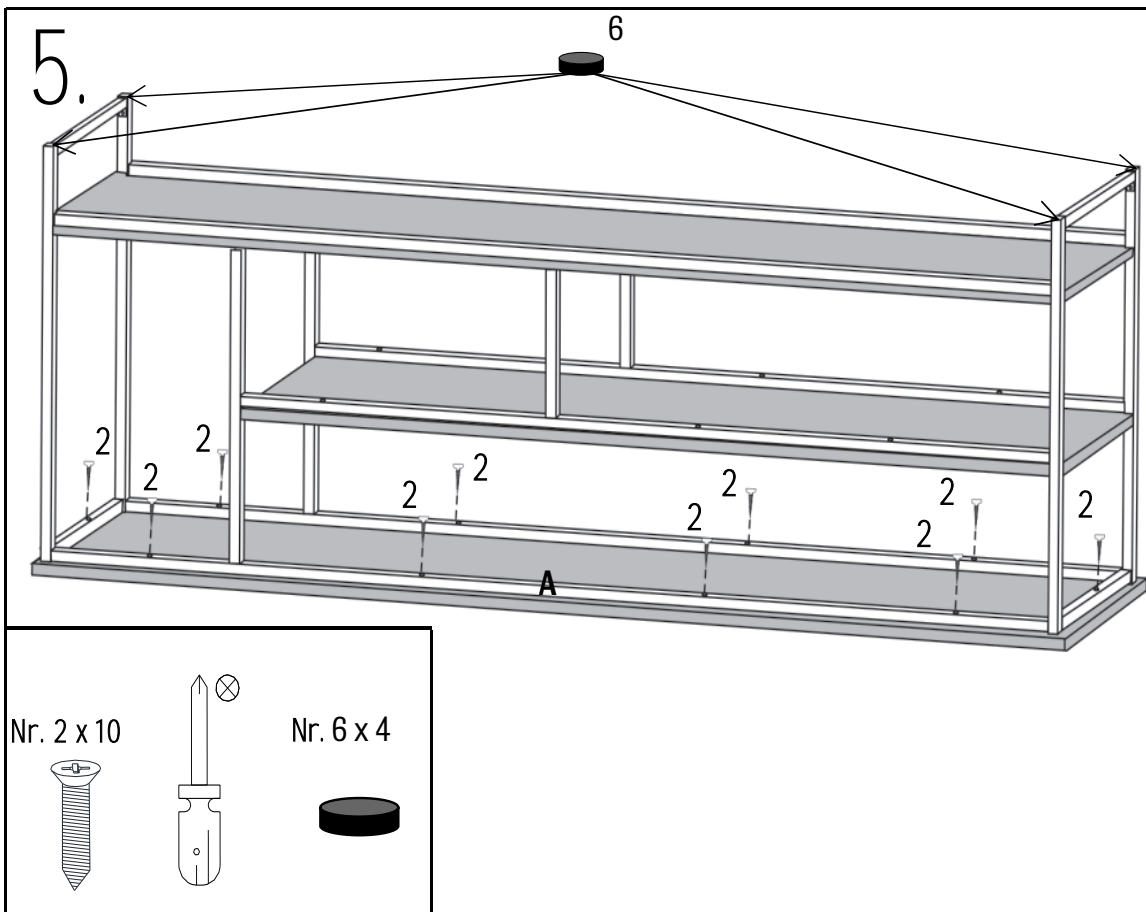
Nr.	QTY	mm
1	8	φ6.35×12.7
2	24	φ4×25.4
3	1	M4
4	4	φ6.35×38
5	2	φ6.35×25.4
6	4	φ20×3mm

# Montering

Följ instruktionerna steg för steg







7.



Maxvikt

