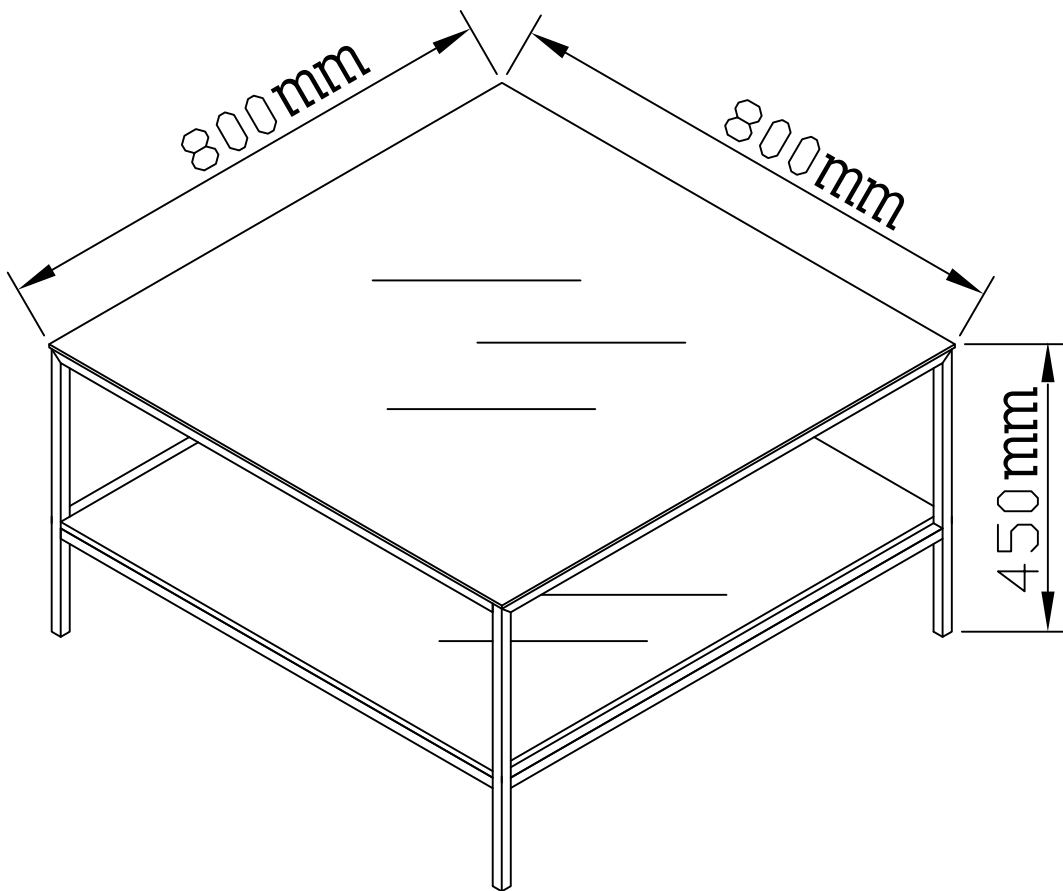


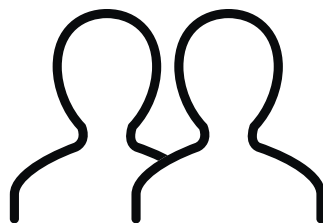
Nancy



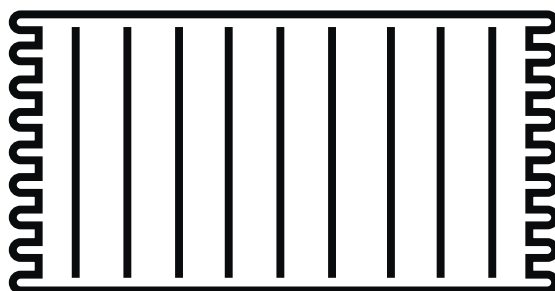
Du behöver



ca 15 minuter



2 personer



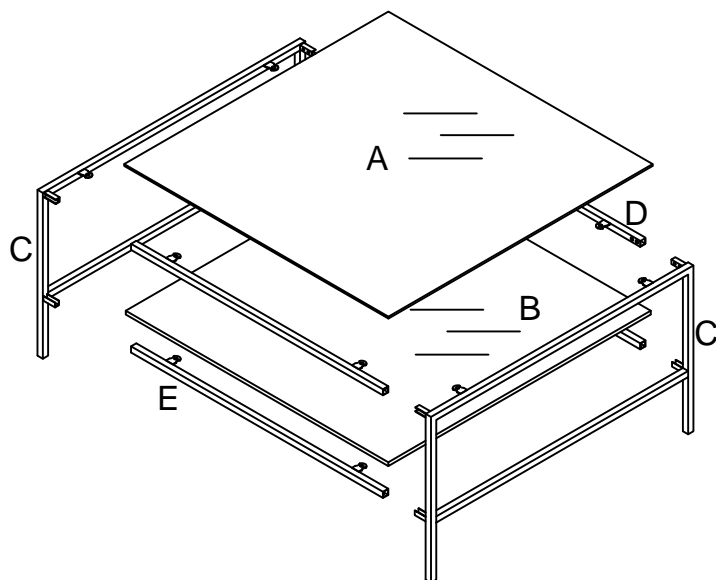
Lägg din produkt på ett mjukt underlag när du monterar



Har du frågor om monteringen av dina möbler?

Hör av dig till din Mio-butik eller ring till vår kundservice 020 66 44 00

Ingående delar



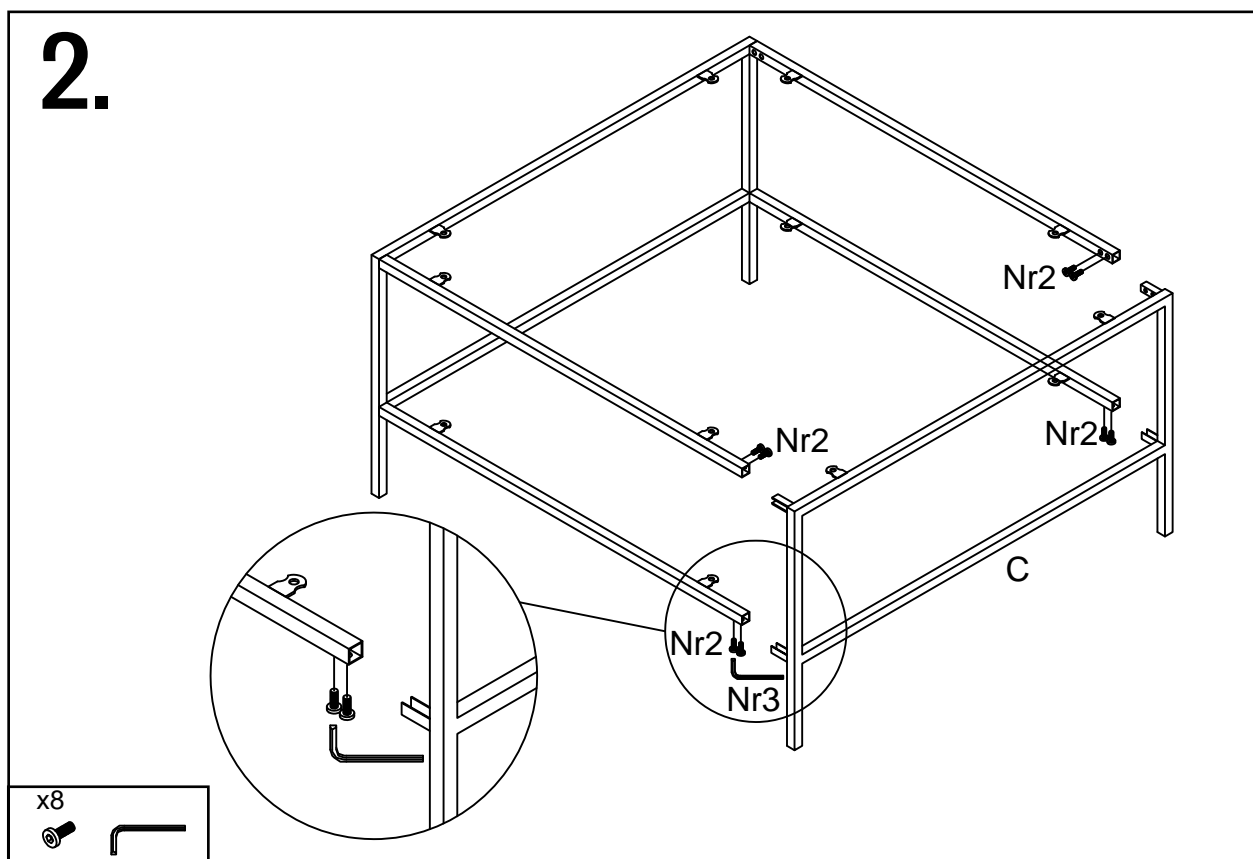
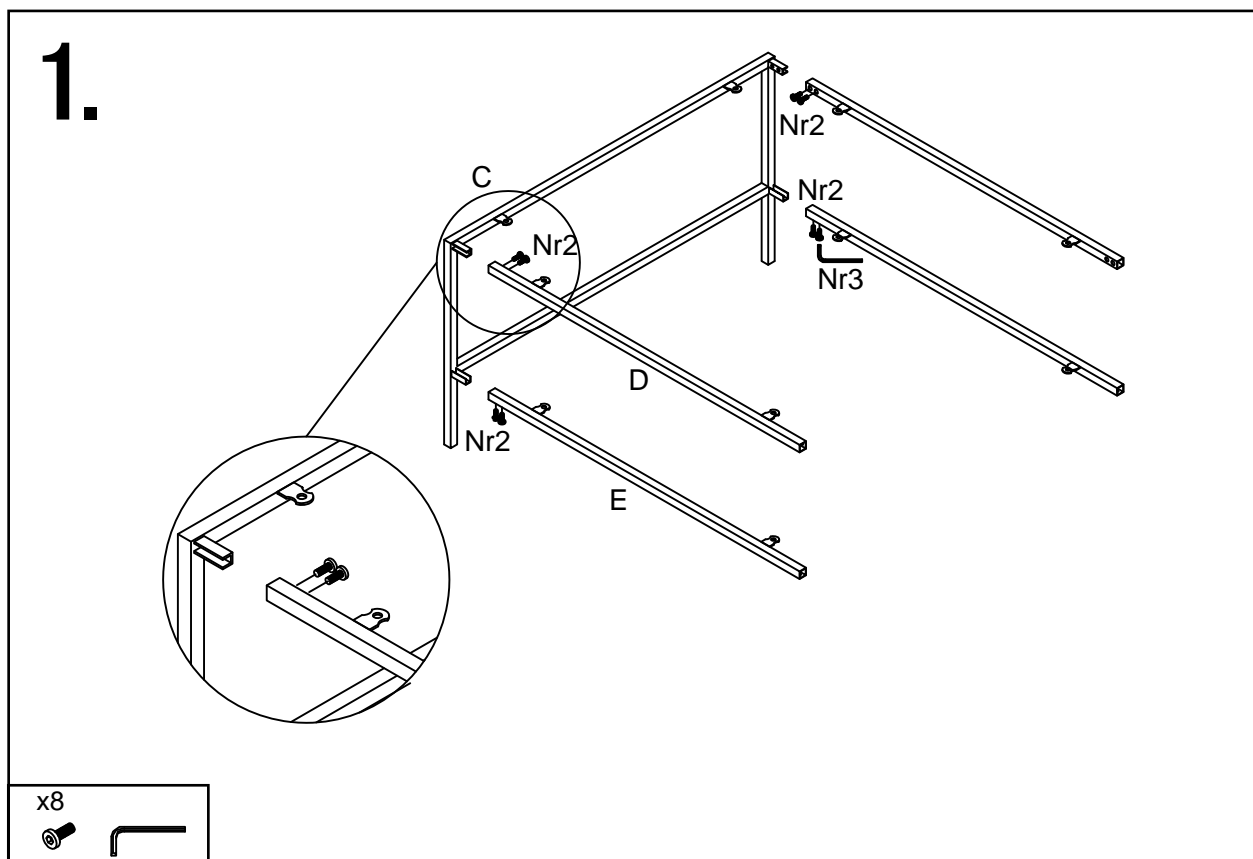
	QTY	mm
A	1	800x800x6
B	1	795x761x6
C	2	795x435x65
D	2	762x45x16
E	2	762x45x16



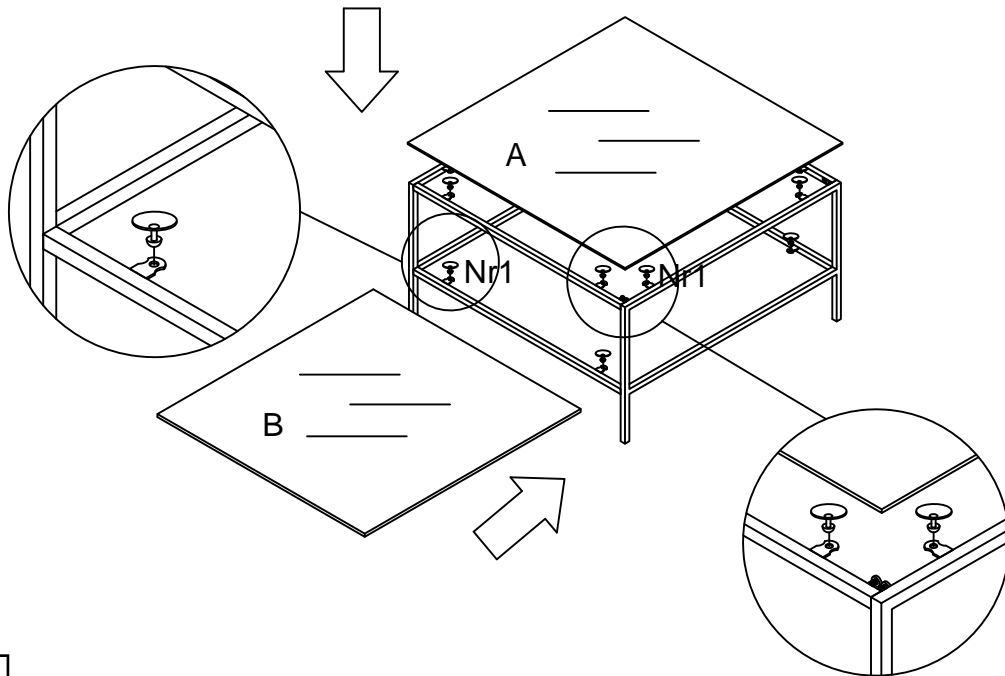
Nr	QTY	mm
1	12	Ø30x8
2	16	Ø6.3x10
3	1	4x21x57

Montering

Följ instruktionerna steg för steg



3.



x12



 **Maxvikt**

