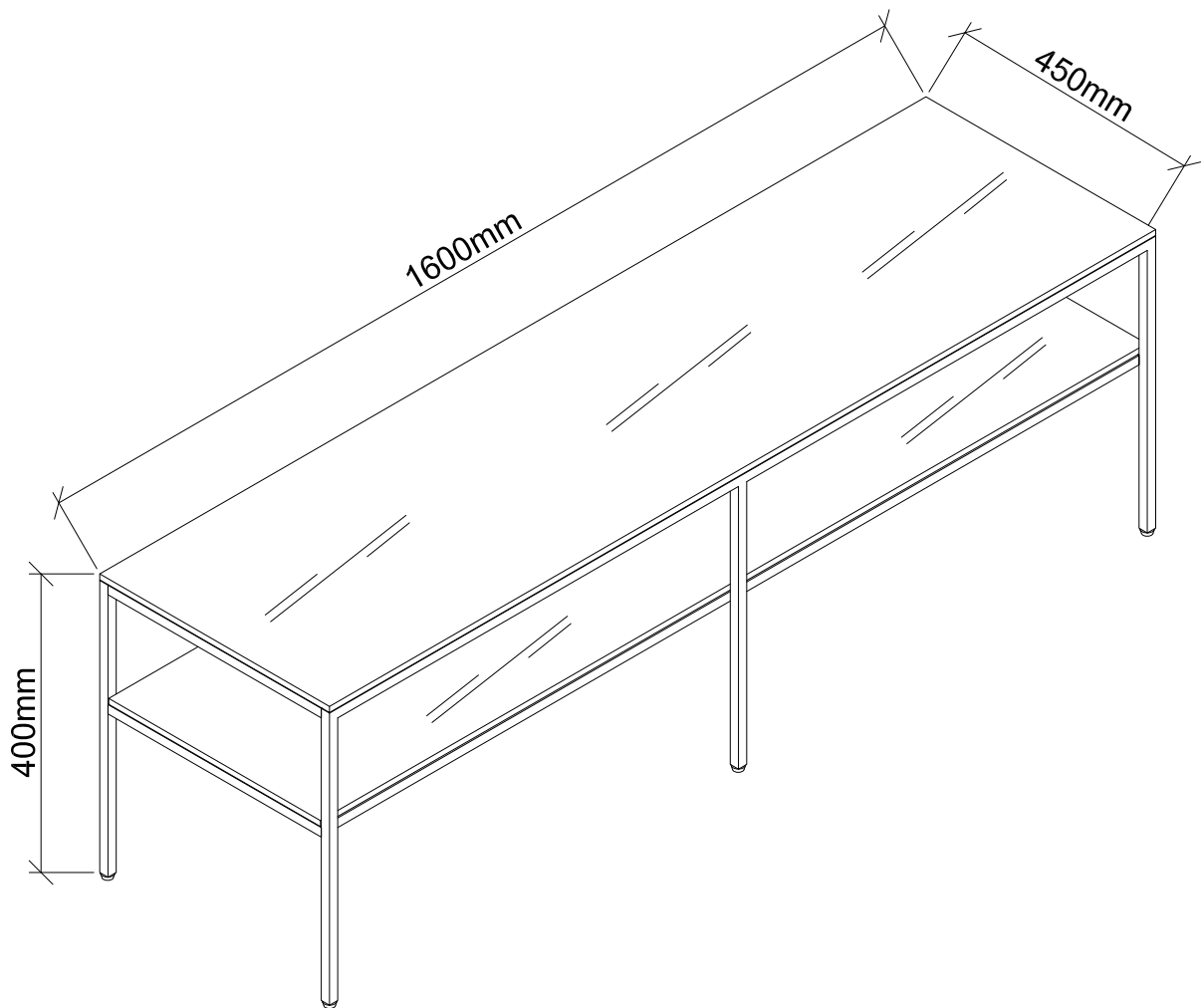


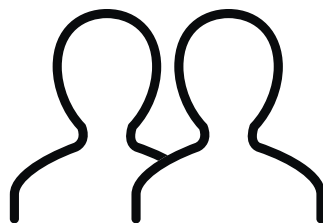
Nancy



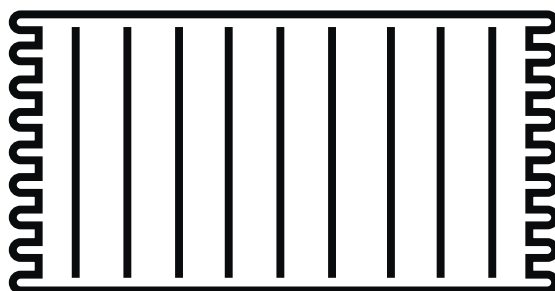
Du behöver



ca 15 minuter



2 personer



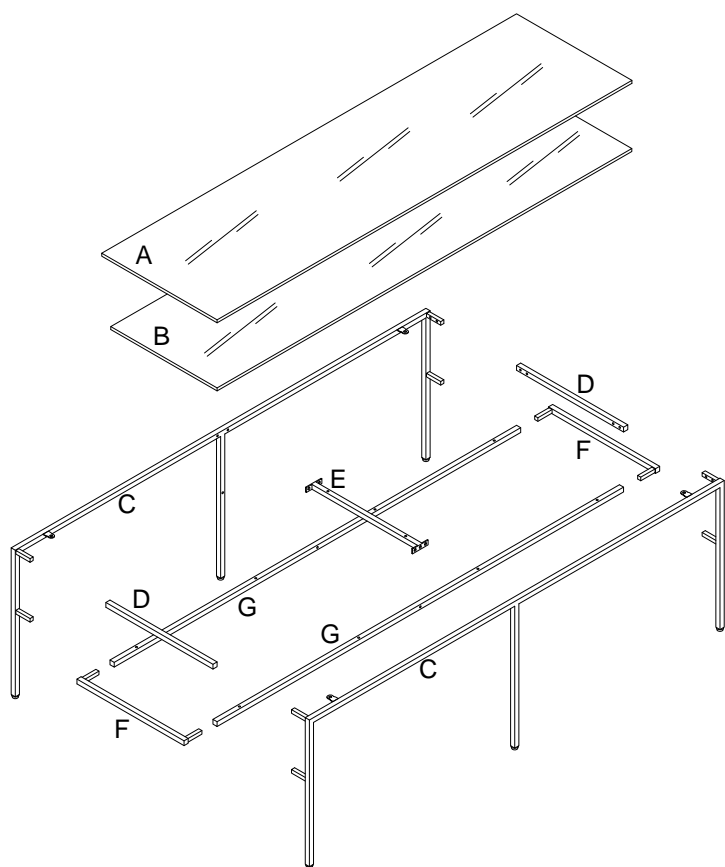
Lägg din produkt på ett mjukt underlag när du monterar



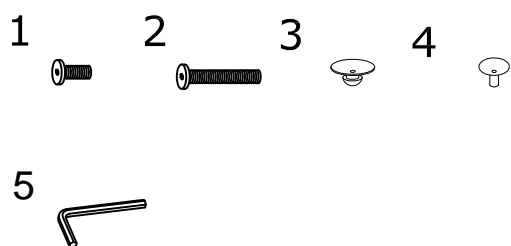
Har du frågor om monteringen av dina möbler?

Hör av dig till din Mio-butik eller ring till vår kundservice 020 66 44 00

Ingående delar



	QTY	mm
A	1	1600x450x8
B	1	1595x411x6
C	2	383x1595x65
D	2	413x16x16
E	1	413x75x16
F	2	413x65x16
G	2	1559x16x16

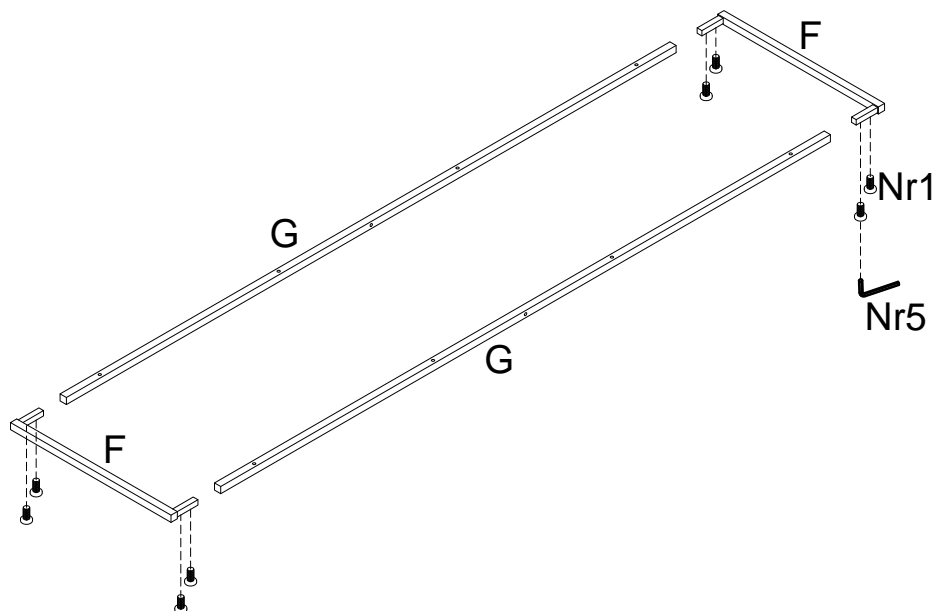


Nr	QTY	mm
1	28	Ø6.3x10
2	2	Ø6.3x25
3	6	Ø30x8
4	8	Ø16x6
5	1	4x21x57

Montering

Följ instruktionerna steg för steg

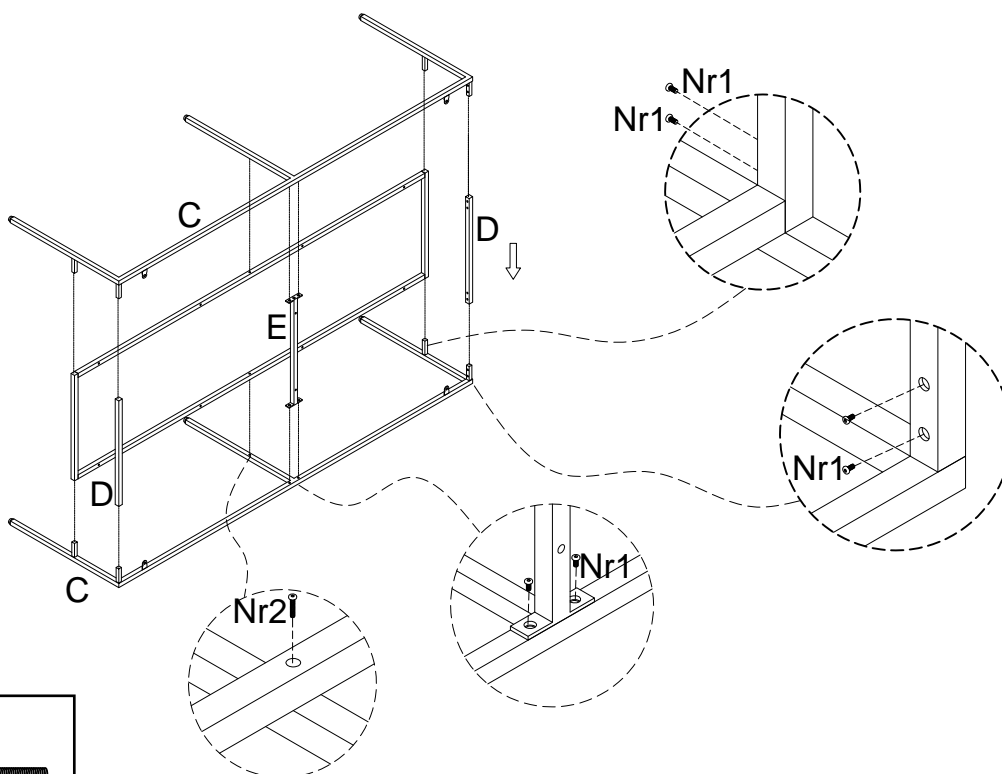
1.



x8



2.

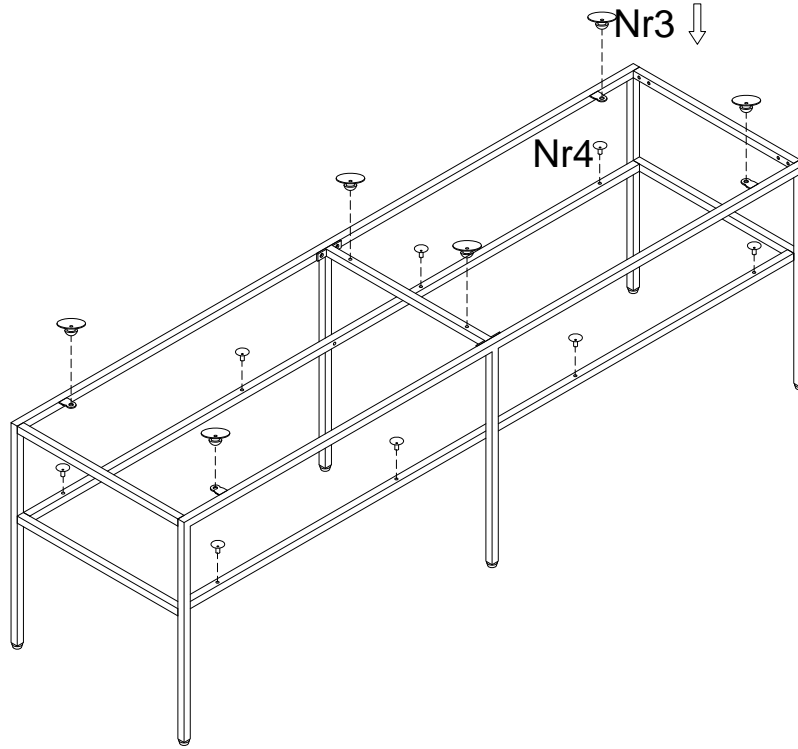


x20

x2



3.



x6



x8



4.

