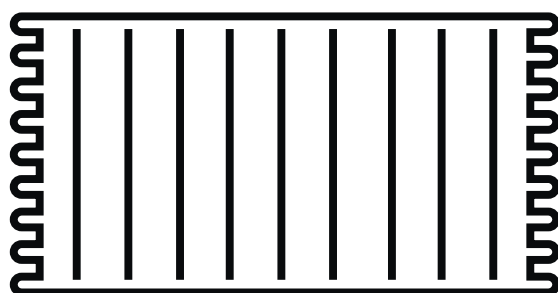
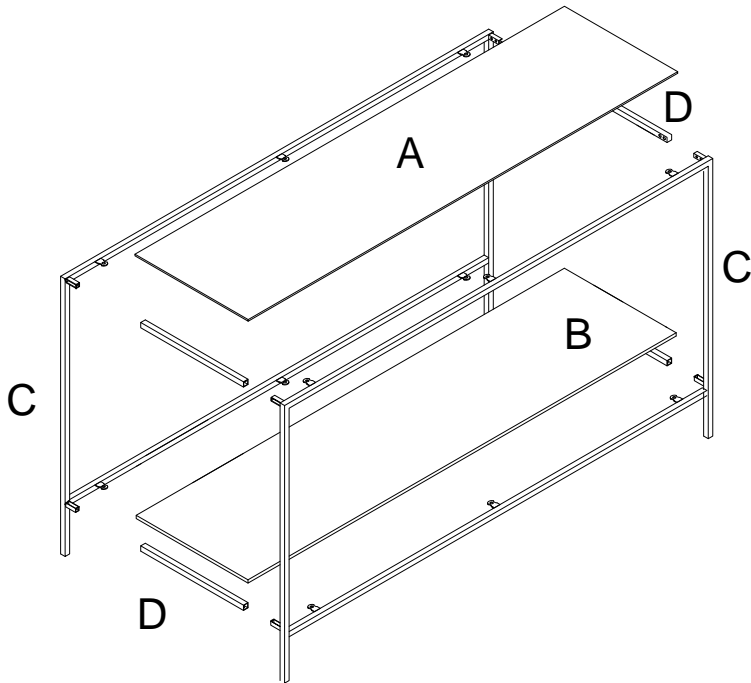


1 personer

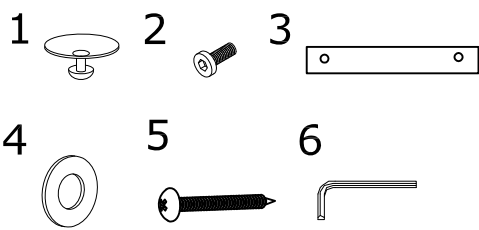
---



Har du frågor om monteringen av dina möbler?  
Hör av dig till din Mio-butik eller ring till vår kundservice 020 66 44 00

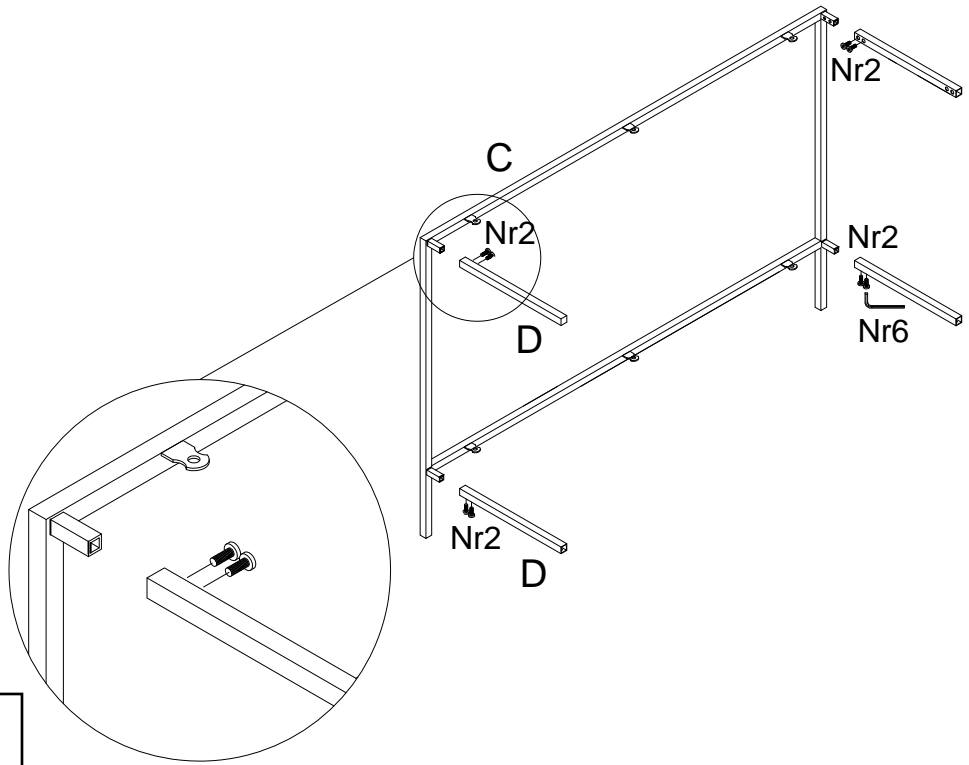


	QTY	mm
A	1	1198x298x6
B	1	1158x295x6
C	2	795x1195x65
D	4	263x16x16

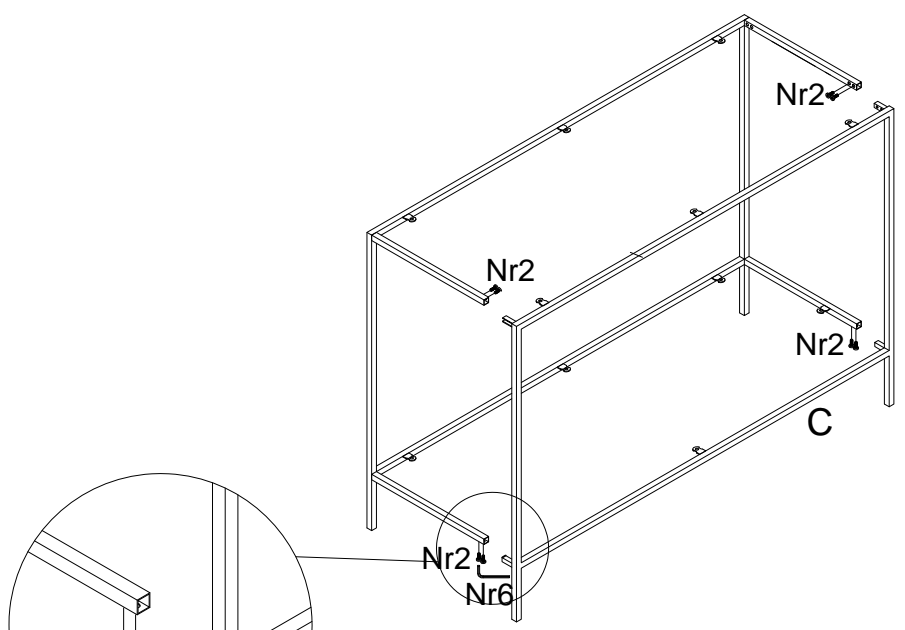


Nr	QTY	mm
1	12	Ø30x8
2	16	Ø6.3x10
3	2	150x20
4	2	1.0x Ø16x6
5	2	Ø4.0x35
6	1	4x21x57

1.

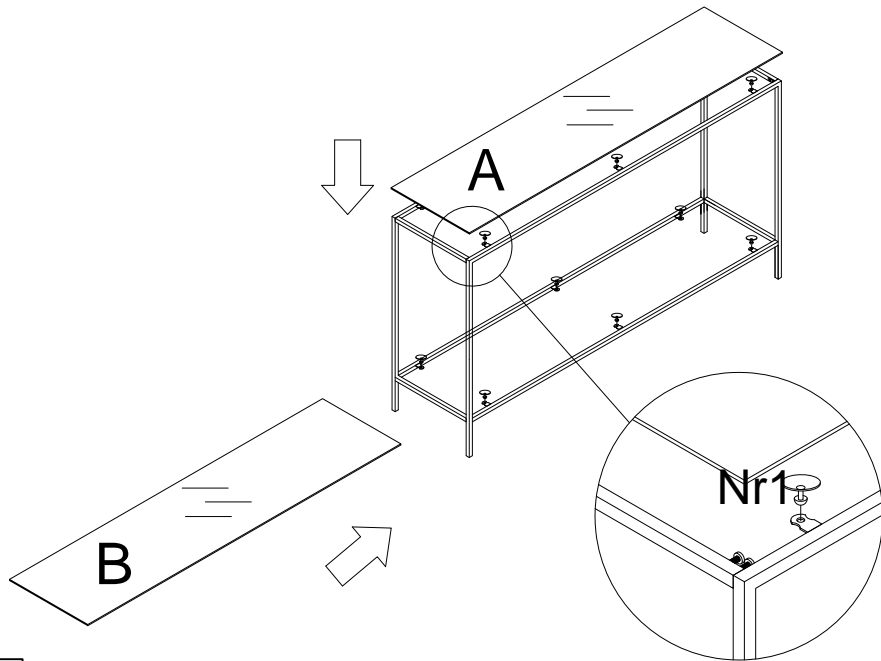


x8



x8

# 3.

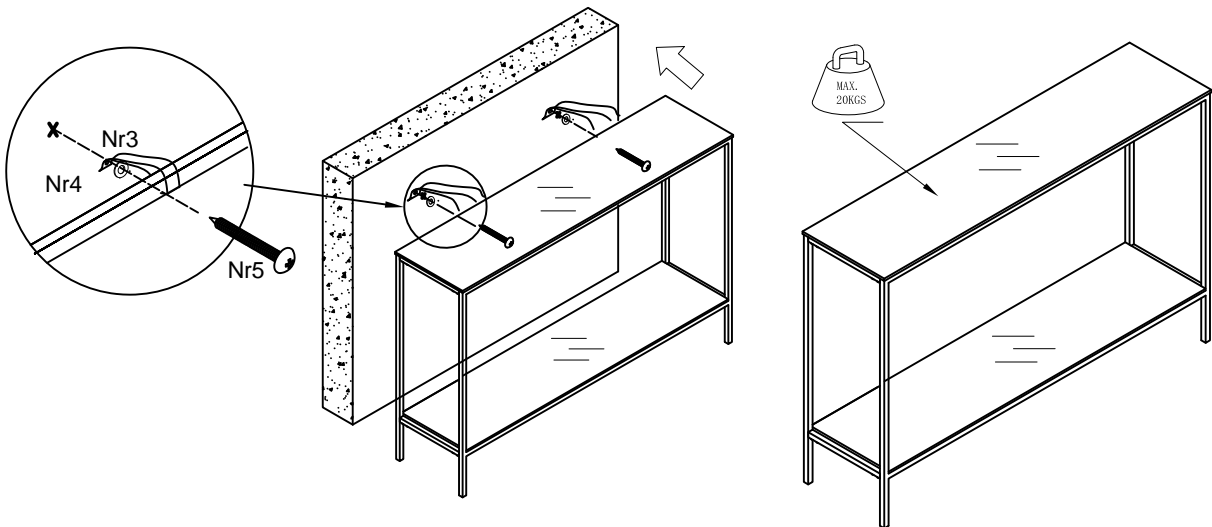


x12

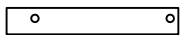


# 4.

 Maxvikt



x2



x2



x2



# INRED SNYGGT OCH TRYGGT!

Det är viktigt att känna sig trygg i sitt hem, särskilt när man har barn. Varje år sker många olyckor orsakade av vältande möbler – olyckor som enkelt hade kunnat undvikas. Här är några sätt att säkra din nya möbel från att tippa:



En form av tippskydd; band som skruvas fast i väggen

## Förankra

alltid möbelen i väggen. Använd tippskyddet som följer med möbelen (alla möbler som är mer än 75 cm höga bör levereras med tippskydd). Se monteringsanvisningen och utgå från den typ av vägg du har.

## Förhindra

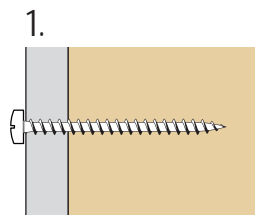
att ett barn klättrar på möbelen, eller på annat sätt hänger på den.

## Förvara

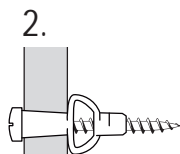
tunga föremål så långt ner som möjligt, aldrig i möbels övre delar. Tänk på att alla möbler inte är gjorda för att bära upp t ex tunga teveapparater – för dessa finns speciella mediamöbler.

# VILKEN SKRUV SKA ANVÄNDAS?

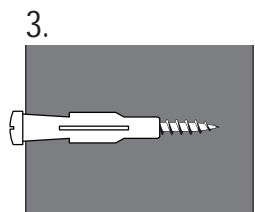
1. Gipsvägg med träreglar: Fäst skruven direkt i regeln.
2. Gipsvägg utan träreglar: Använd plugg med skruv.
3. Massiv betongvägg: Använd plugg med skruv.
4. Ihålig betongvägg: Använd vikplugg/expander.



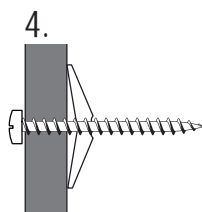
Träskruv



Plugg med skruv



Plugg med skruv



Vikplugg/expander med skruv



En form av tippskydd; vinkeljärn

Är du osäker på vilka skruvar du ska använda, kontakta alltid en bygghandel eller järnaffär.

