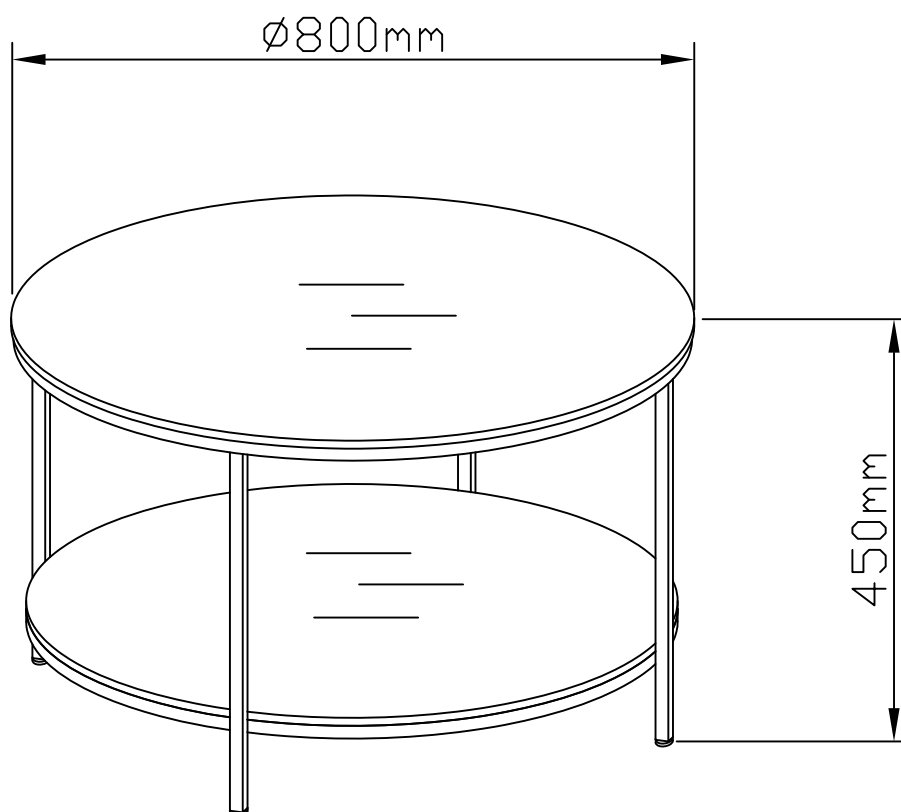


Monteringsanvisning

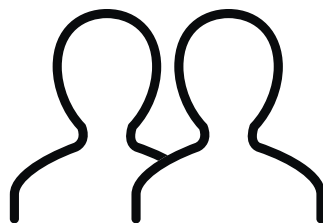
Nancy



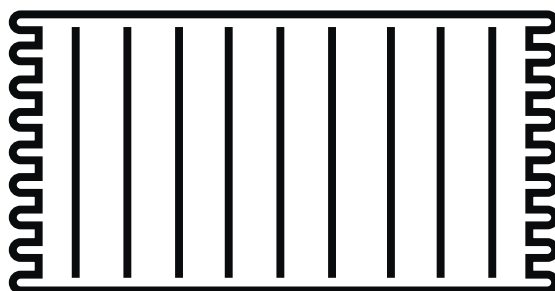
Du behöver



ca 15 minuter



2 personer



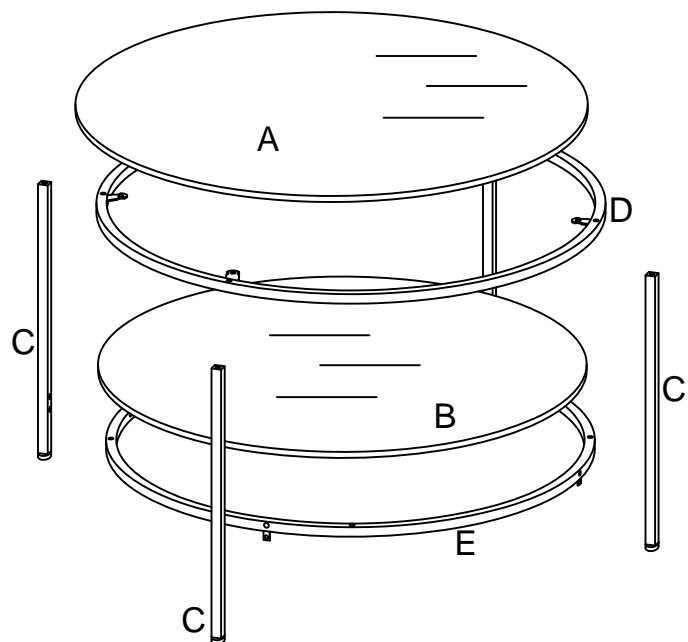
Lägg din produkt på ett mjukt underlag när du monterar



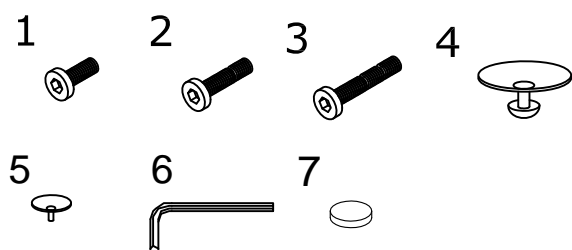
Har du frågor om monteringen av dina möbler?

Hör av dig till din Mio-butik eller ring till vår kundservice 020 66 44 00

Ingående delar



	QTY	mm
A	1	Ø800x6
B	1	Ø758x6
C	4	425x16x16
D	1	Ø795x16
E	1	Ø760x16

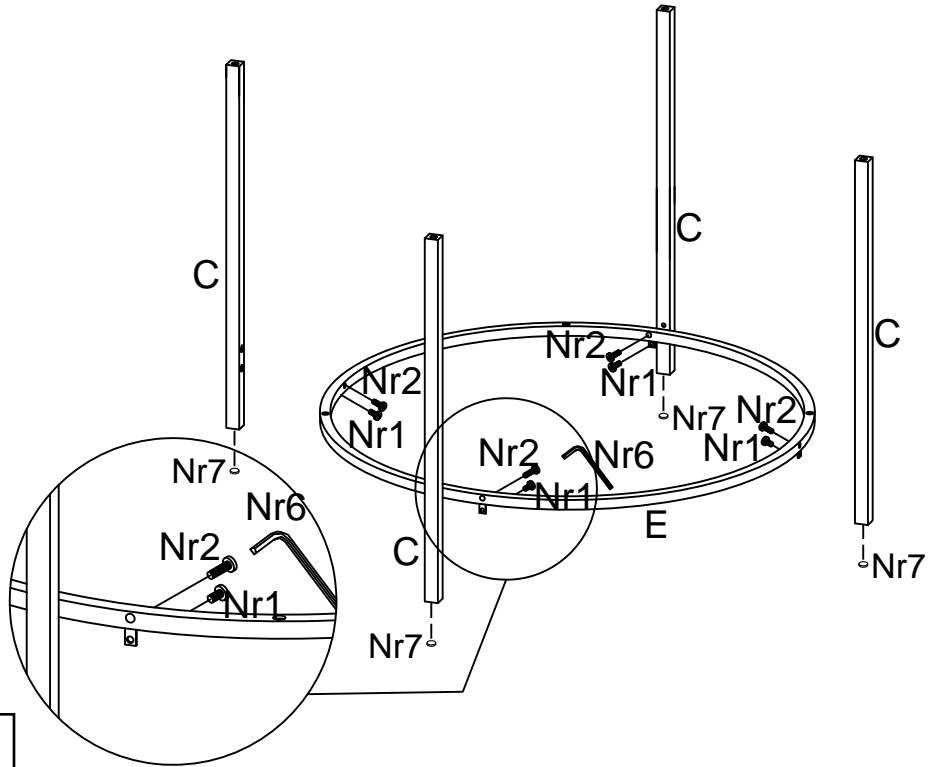


Nr	QTY	mm
1	4	Ø6.3x10
2	4	Ø6.3x25
3	4	Ø6.3x35
4	4	Ø30x8
5	4	Ø16x6
6	1	4x21x57
7	4	Ø13x3

Montering

Följ instruktionerna steg för steg

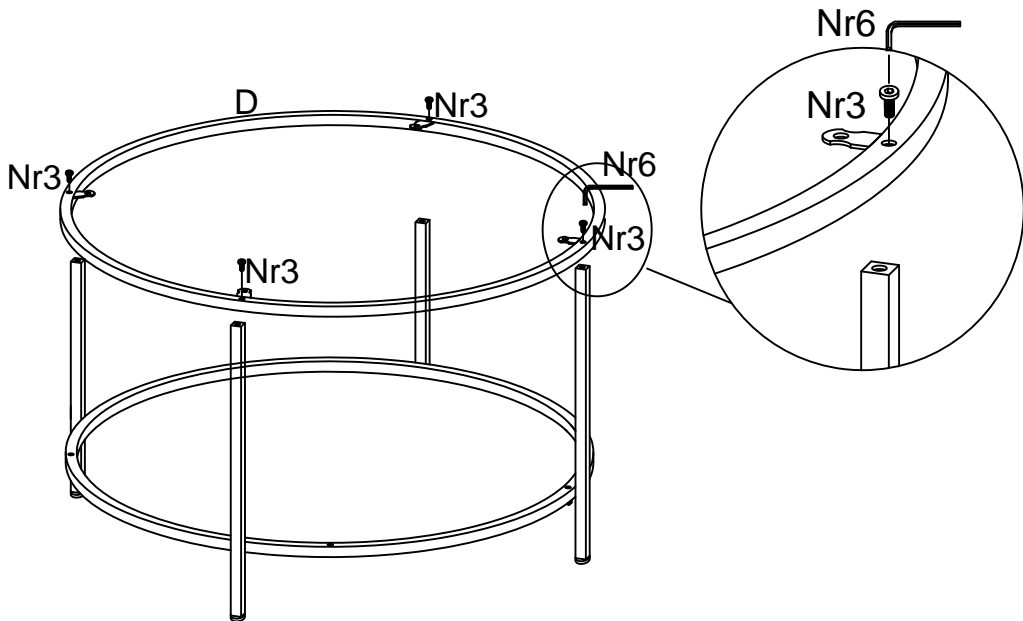
1.



x4 x4 x4



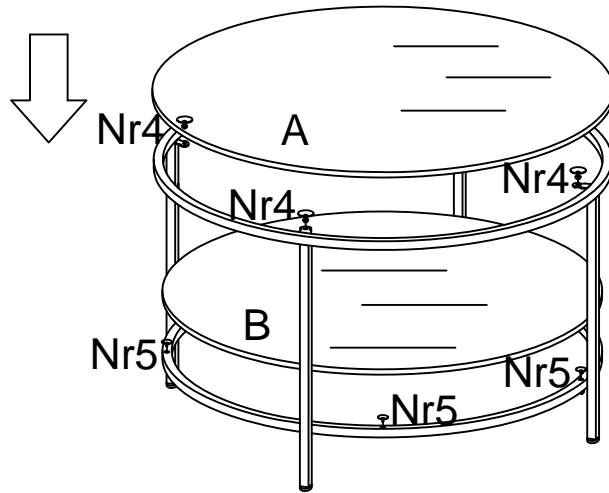
2.



x4



3.



x4



x4



Maxvikt

