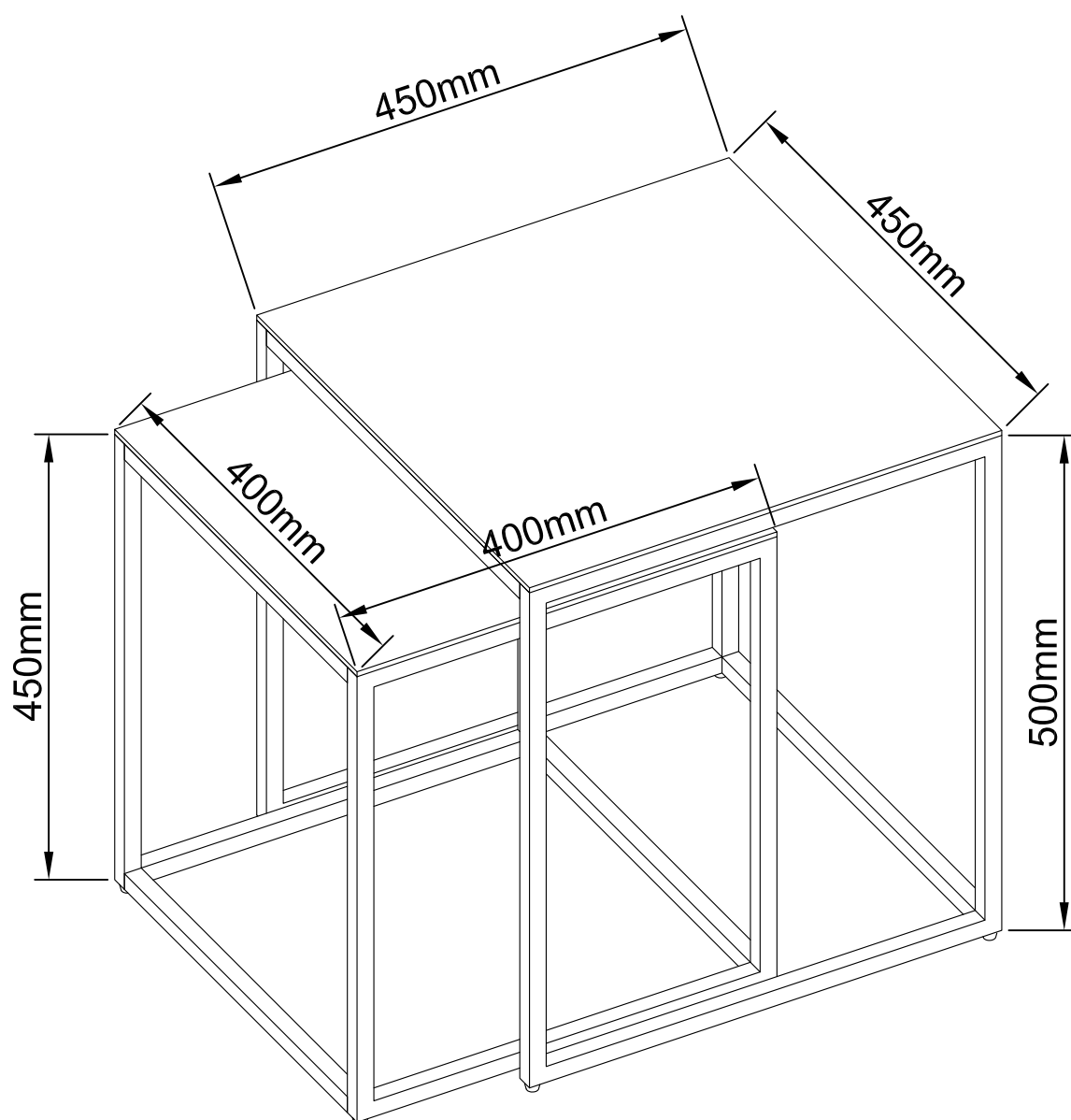


## Monteringsanvisning

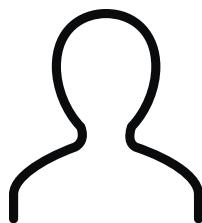
# Nancy



# Du behöver



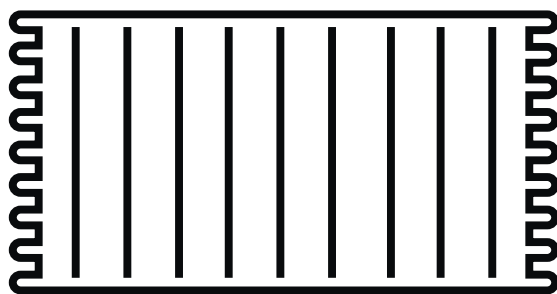
ca 15 minuter



1 personer

---

---



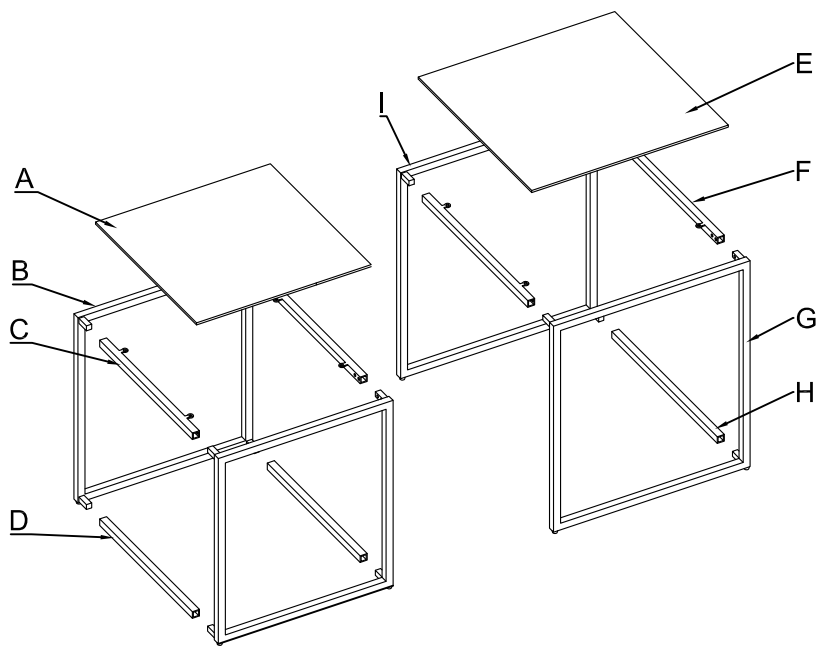
Lägg din produkt på ett mjukt underlag när du monterar



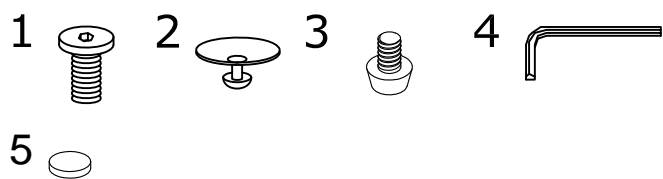
Har du frågor om monteringen av dina möbler?

Hör av dig till din Mio-butik eller ring till vår kundservice 020 66 44 00

# Ingående delar



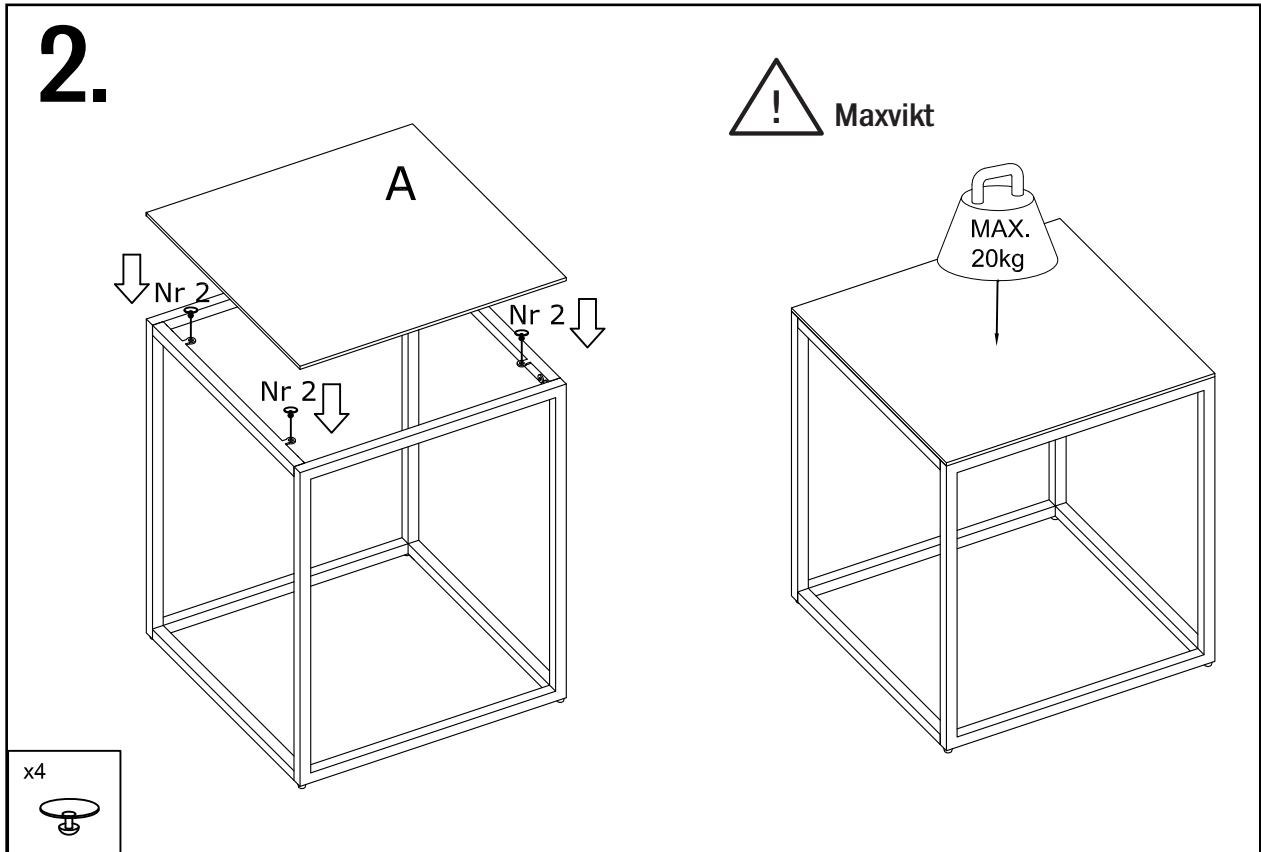
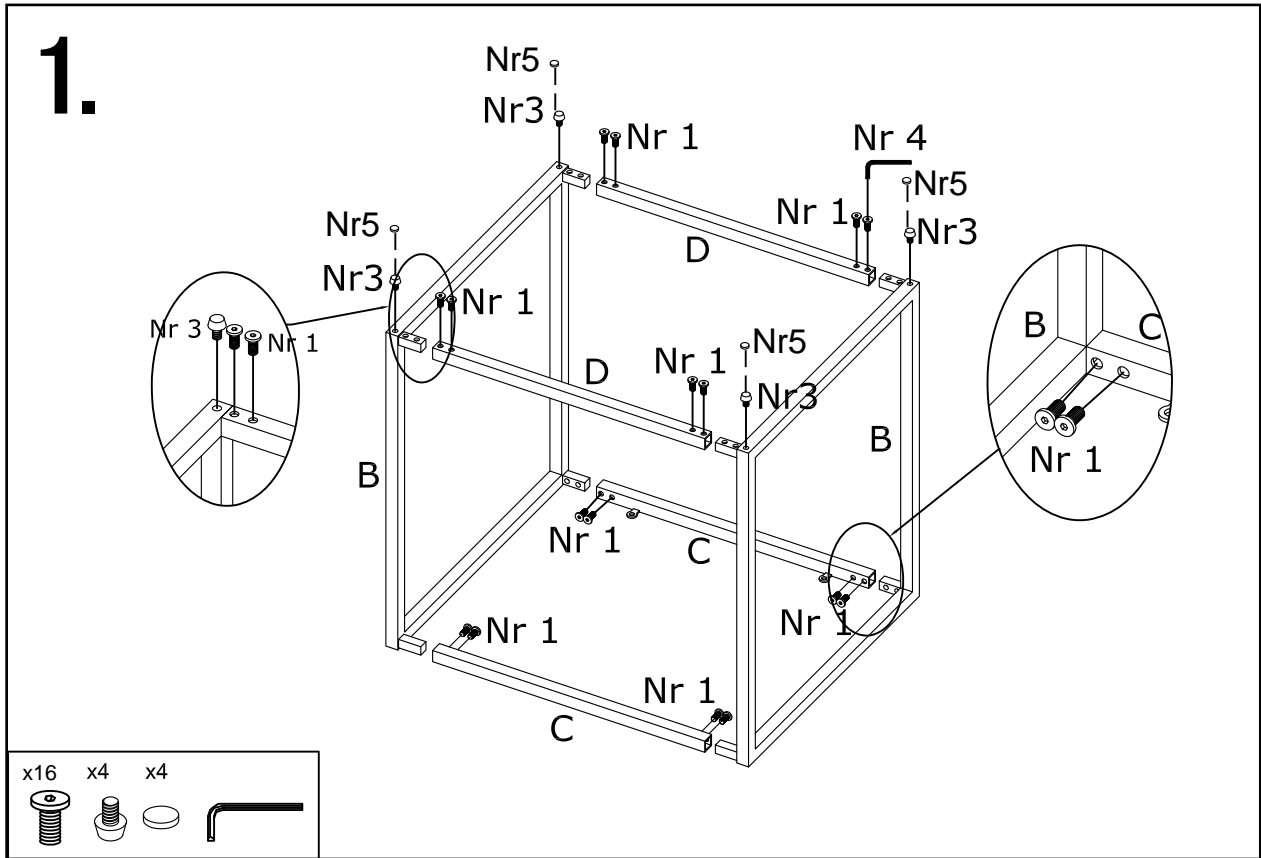
	QTY	mm
A	1	400x400x5
B	2	395x440x65
C	2	365x43x16
D	2	365x16x16
E	1	450x450x5
F	2	415x43x16
G	1	445x485x65
H	1	415x16x16
I	1	445x485x65



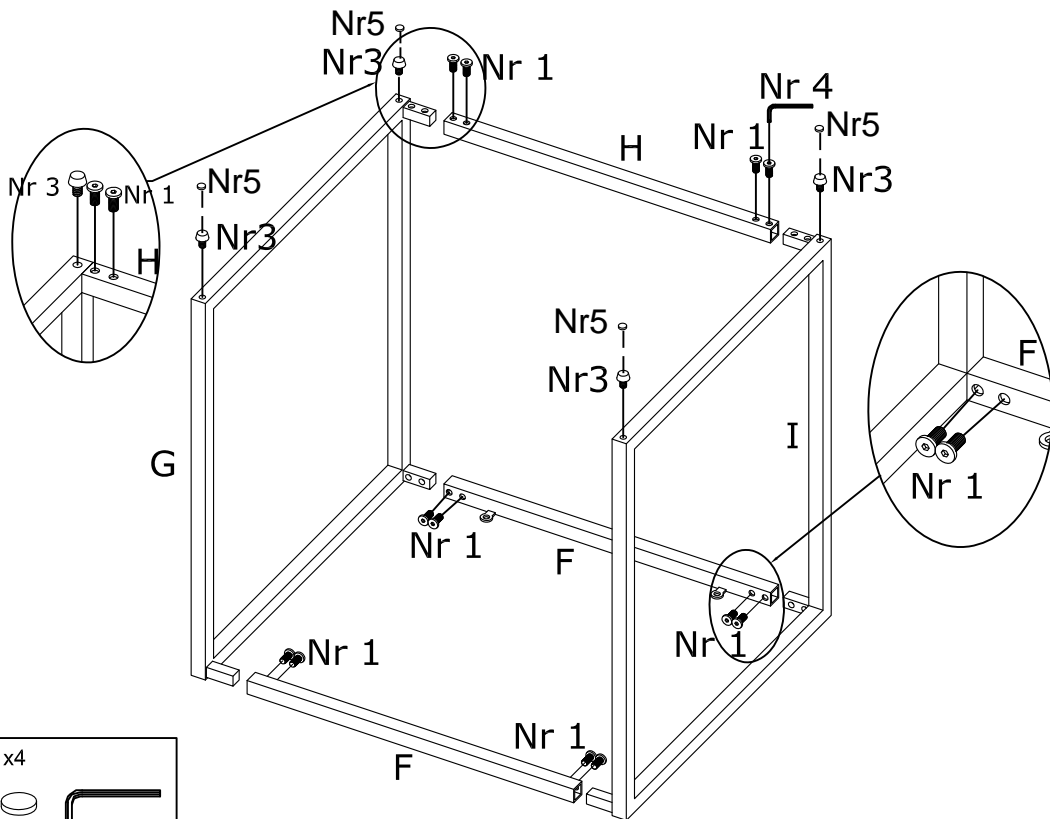
Nr	QTY	mm
1	28	Ø6.3x10
2	8	Ø30x8
3	8	Ø13x10
4	1	4x21x57
5	8	Ø10x3

# Montering

Följ instruktionerna steg för steg

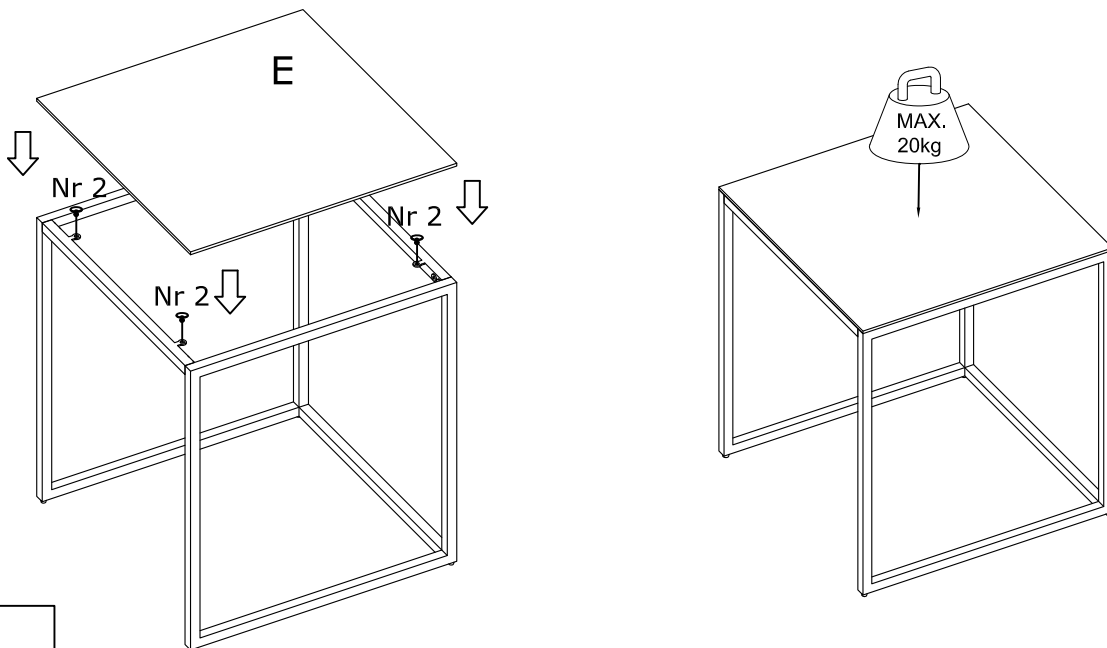


# 3.



# 4.

! Maxvikt



x4

