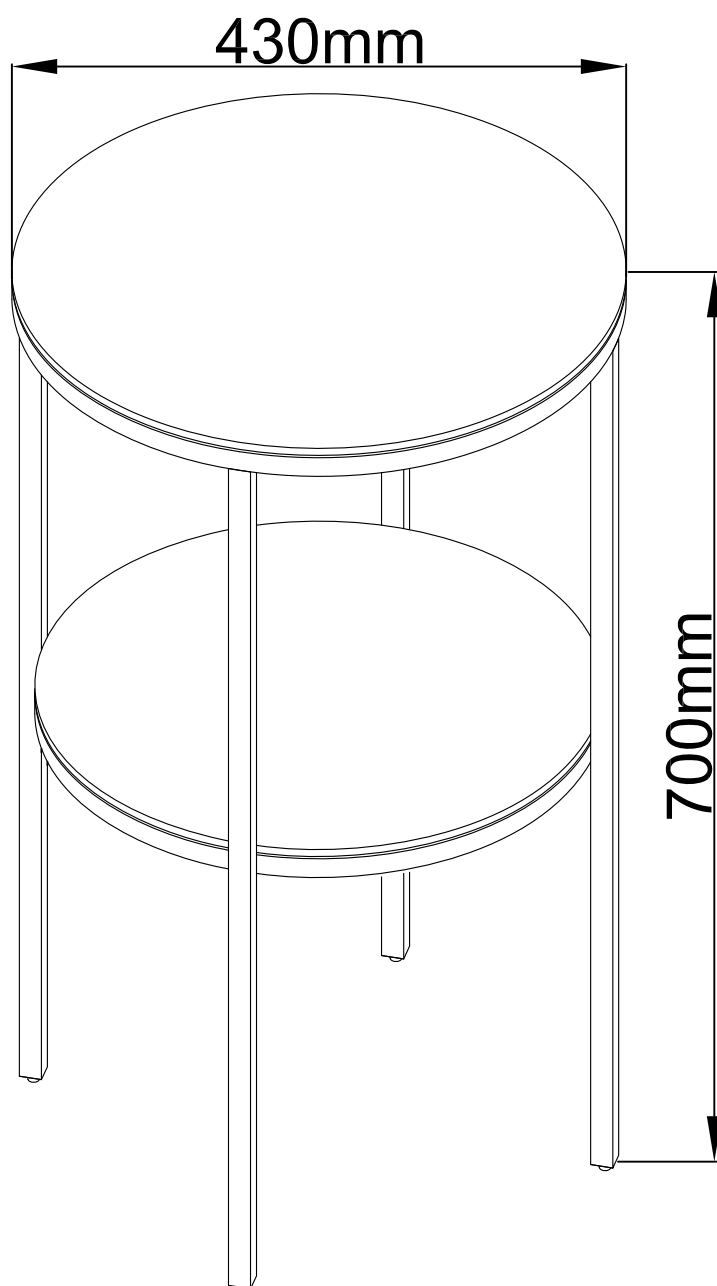


Monteringsanvisning

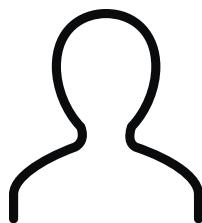
# Nancy



# Du behöver



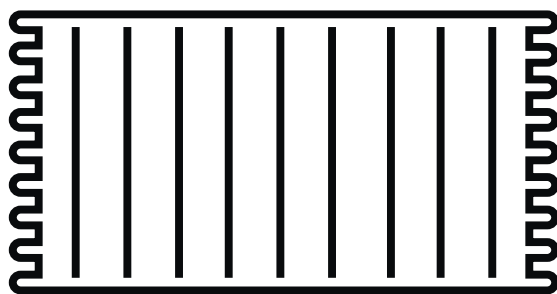
ca 15 minuter



1 personer

---

---



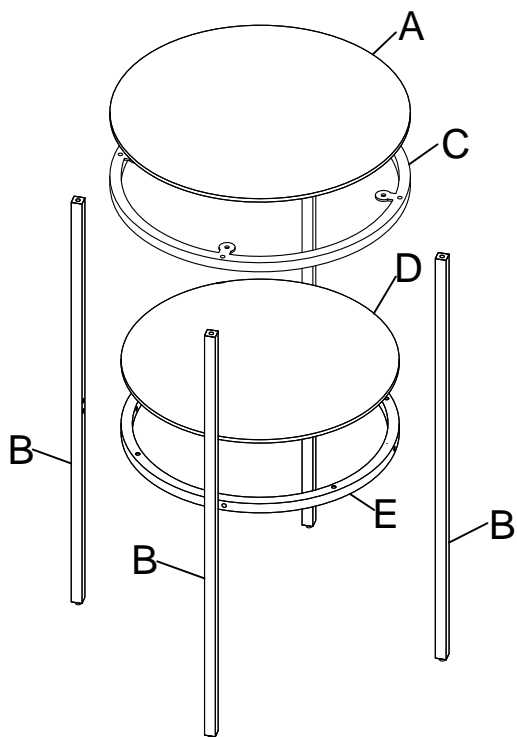
Lägg din produkt på ett mjukt underlag när du monterar



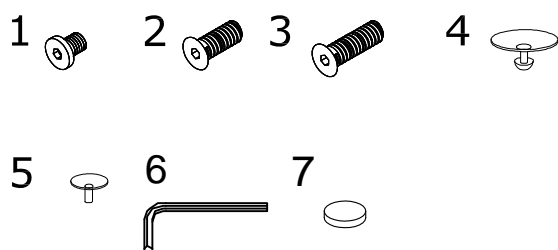
Har du frågor om monteringen av dina möbler?

Hör av dig till din Mio-butik eller ring till vår kundservice 020 66 44 00

# Ingående delar



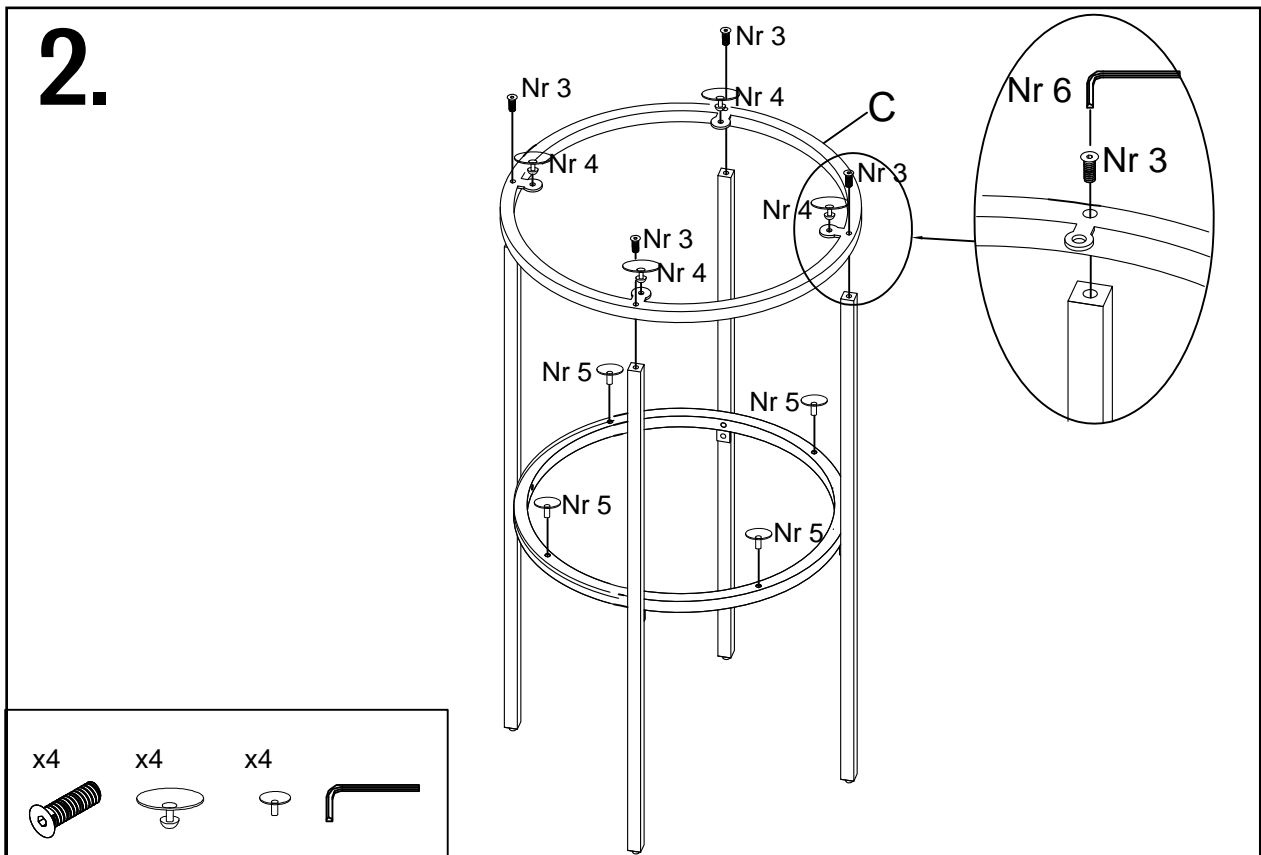
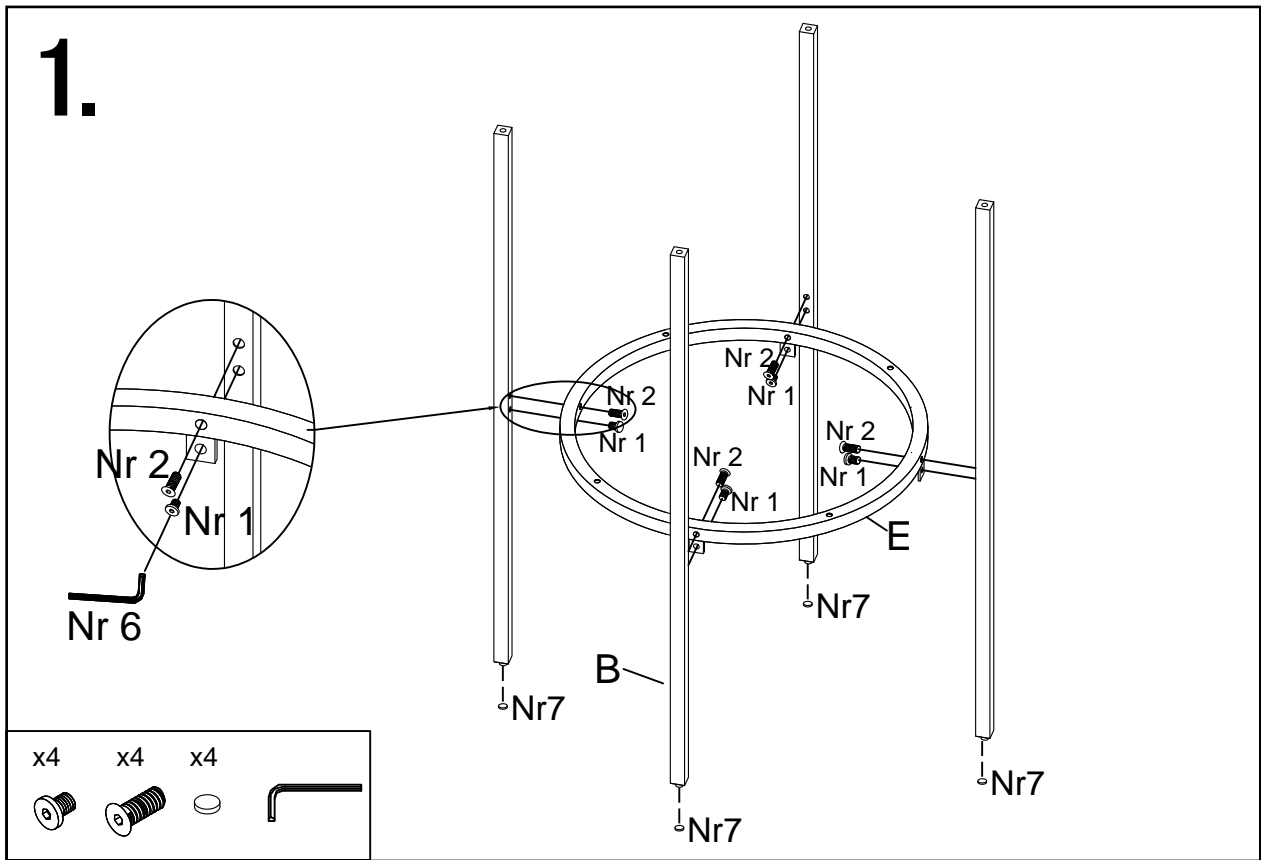
	QTY	mm
A	1	Ø430x6
B	4	16x16x675
C	1	Ø425x16
D	1	Ø391x5
E	1	Ø390x16



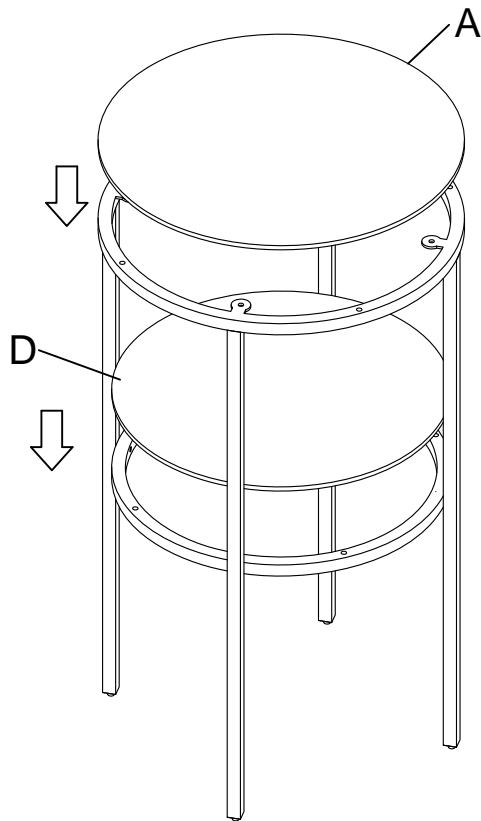
Nr	QTY	mm
1	4	Ø6.3x10
2	4	Ø6.3x25
3	4	Ø6.3x35
4	4	Ø30x8
5	4	Ø16x6
6	1	4x21x57
7	4	Ø13x3

# Montering

Följ instruktionerna steg för steg



**3.**



**Maxvikt**

