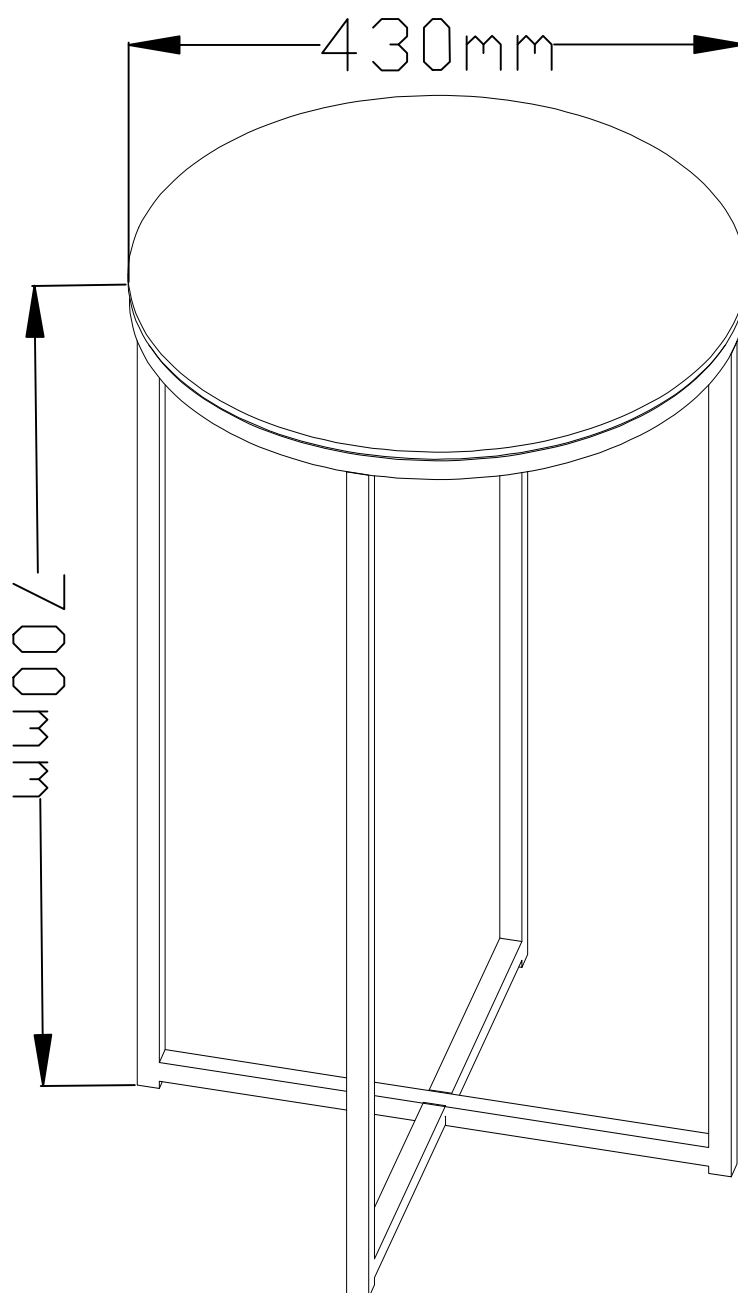


Monteringsanvisning

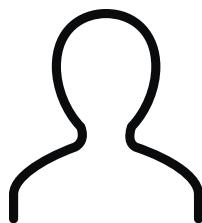
Sabina



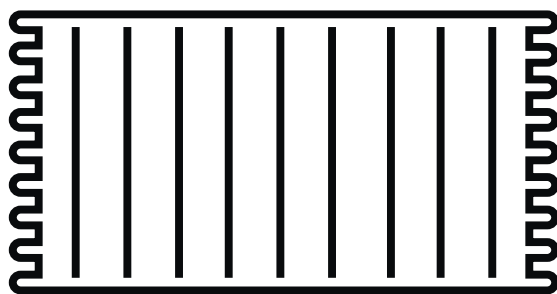
Du behöver



ca 15 minuter



1 personer



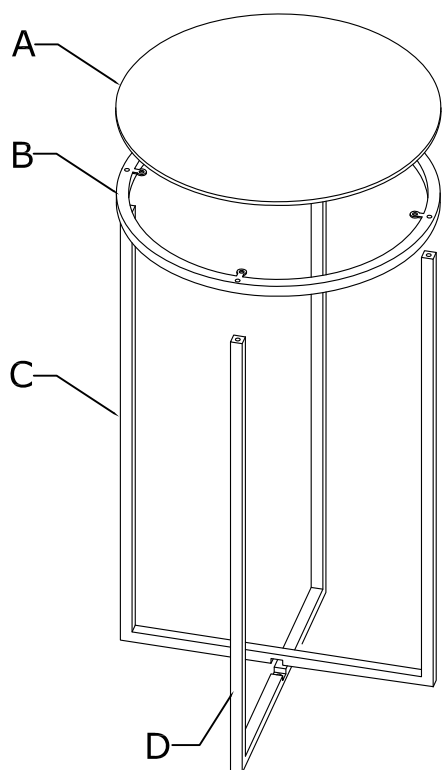
Lägg din produkt på ett mjukt underlag när du monterar



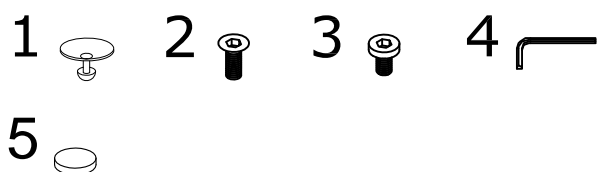
Har du frågor om monteringen av dina möbler?

Hör av dig till din Mio-butik eller ring till vår kundservice 020 66 44 00

Ingående delar



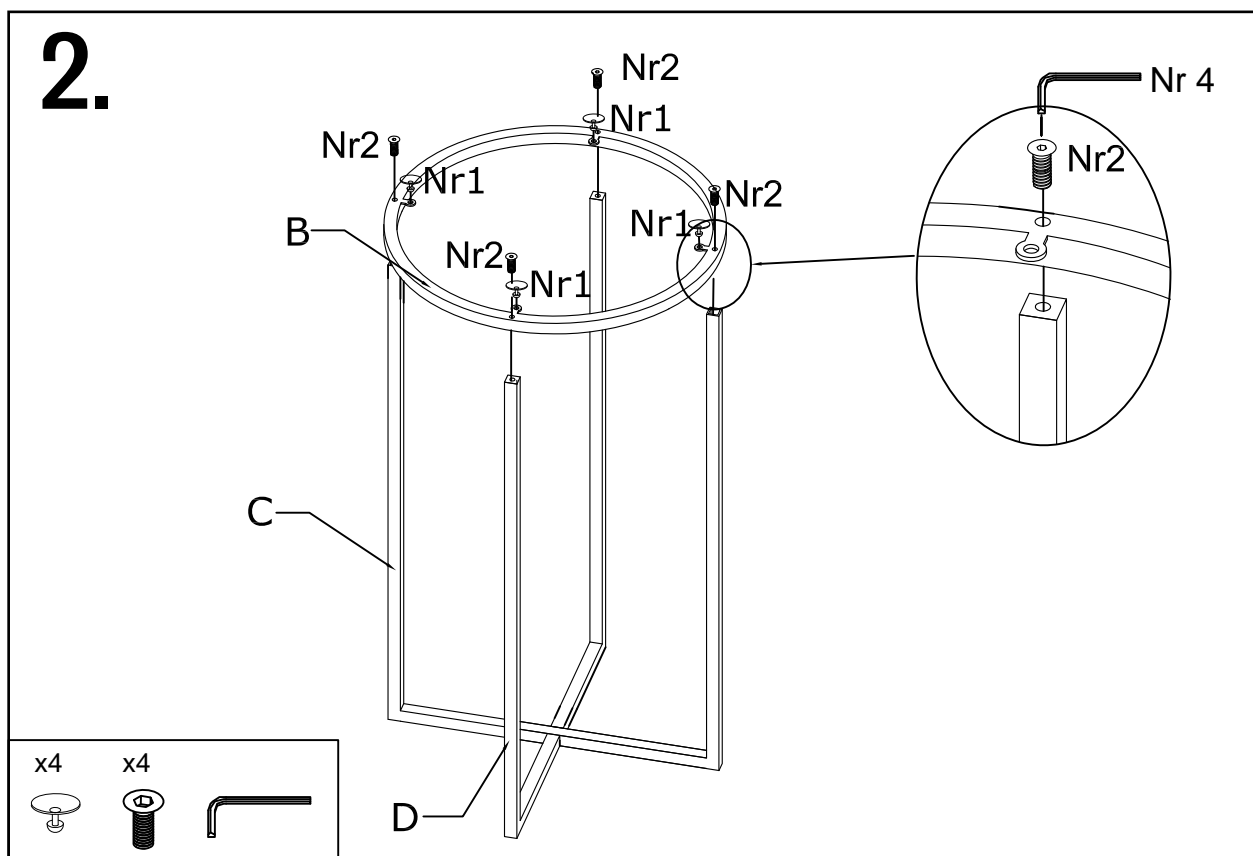
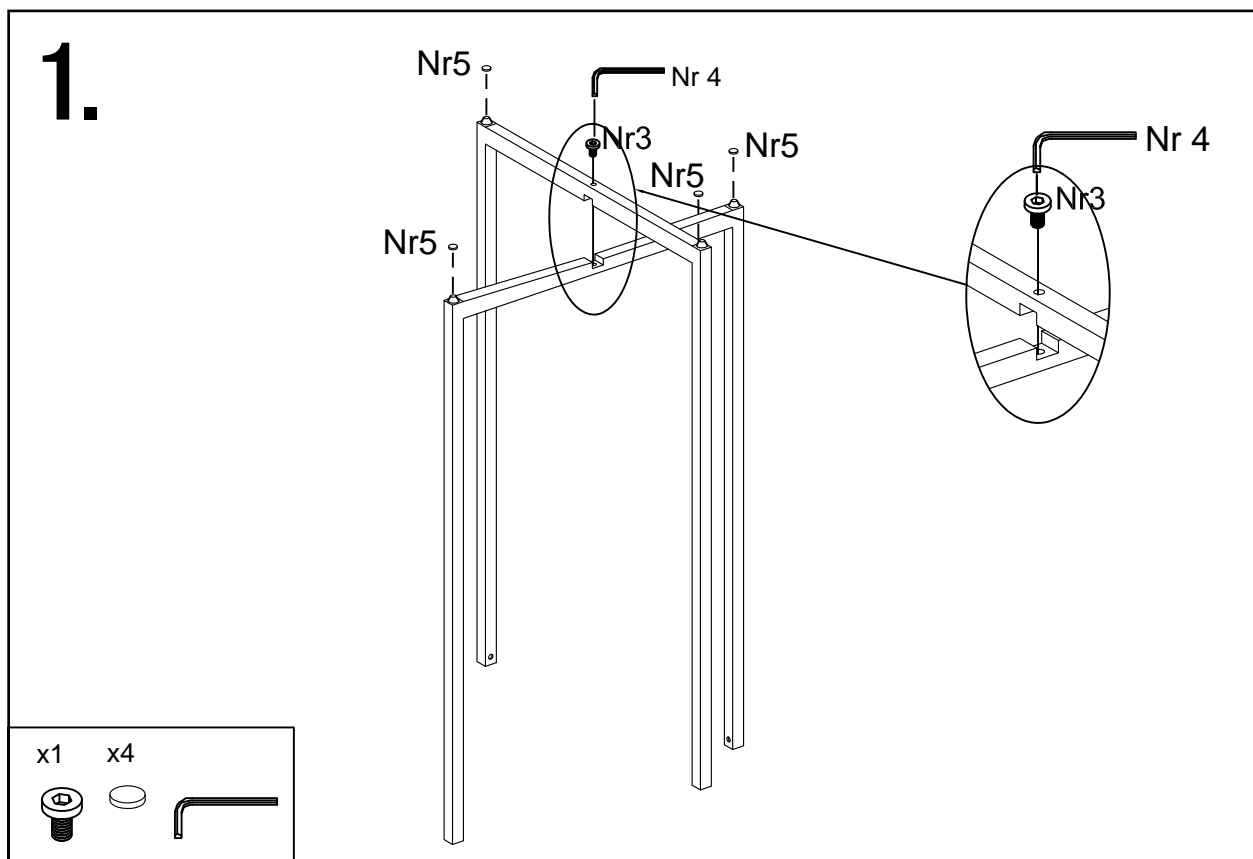
	QTY	mm
A	1	Ø430x6
B	1	Ø428x16
C	1	678x425x16
D	1	678x425x16



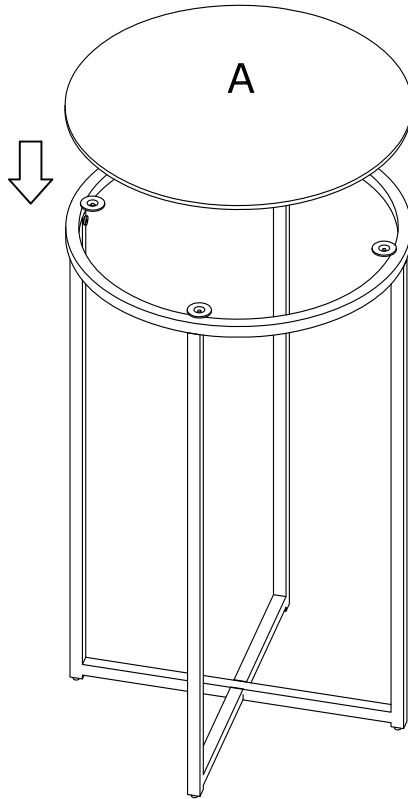
Nr	QTY	mm
1	4	Ø30x8
2	4	Ø6.3x35
3	1	Ø6.3x13
4	1	4x21x57
5	4	Ø13x3

Montering

Följ instruktionerna steg för steg



3.



Maxvikt

