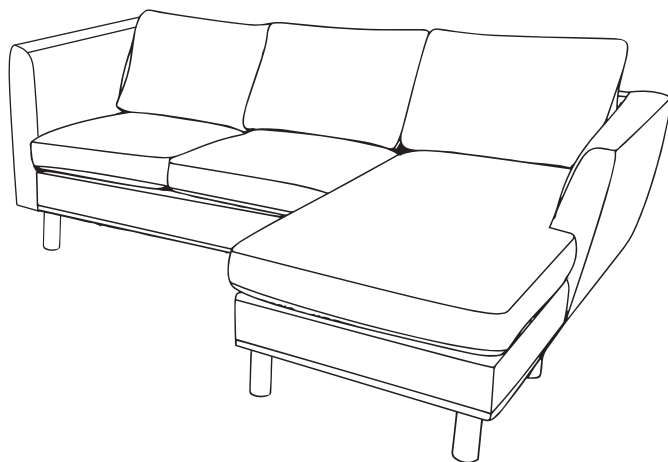


Monteringsanvisning

Maison 3SL



Du behöver



ca 15 minuter



2 personer



Har du frågor om monteringen av dina möbler?

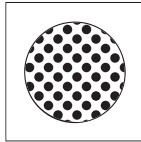
Hör av dig till din Mio-butik eller ring till vår kundservice 020 66 44 00

Ingående delar

A



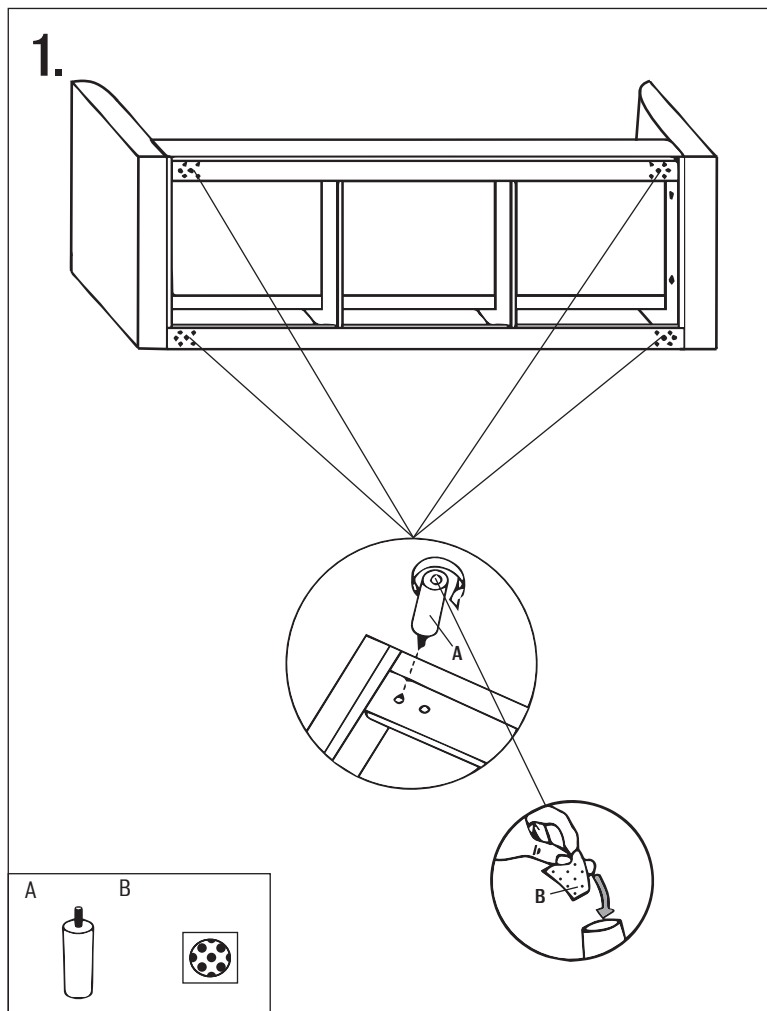
B



Nr	QTY	mm
A	8	H:150
B	8	

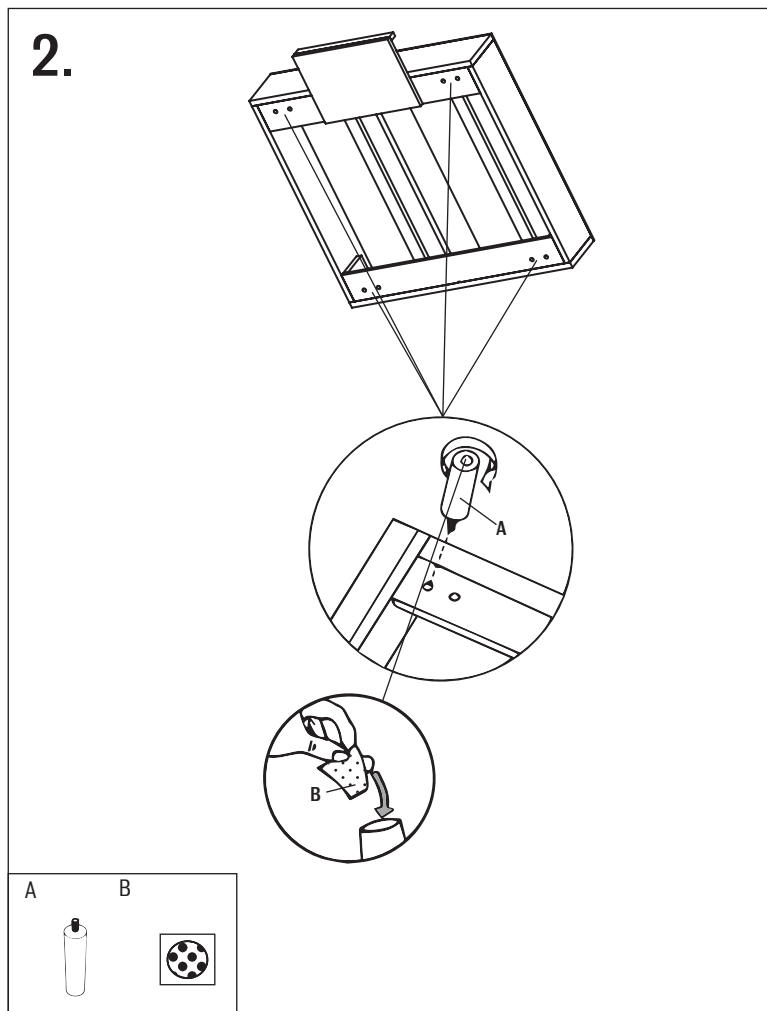
Montering

Följ instruktionerna steg för steg



Montering

Följ instruktionerna steg för steg



Montering

Följ instruktionerna steg för steg

3.

