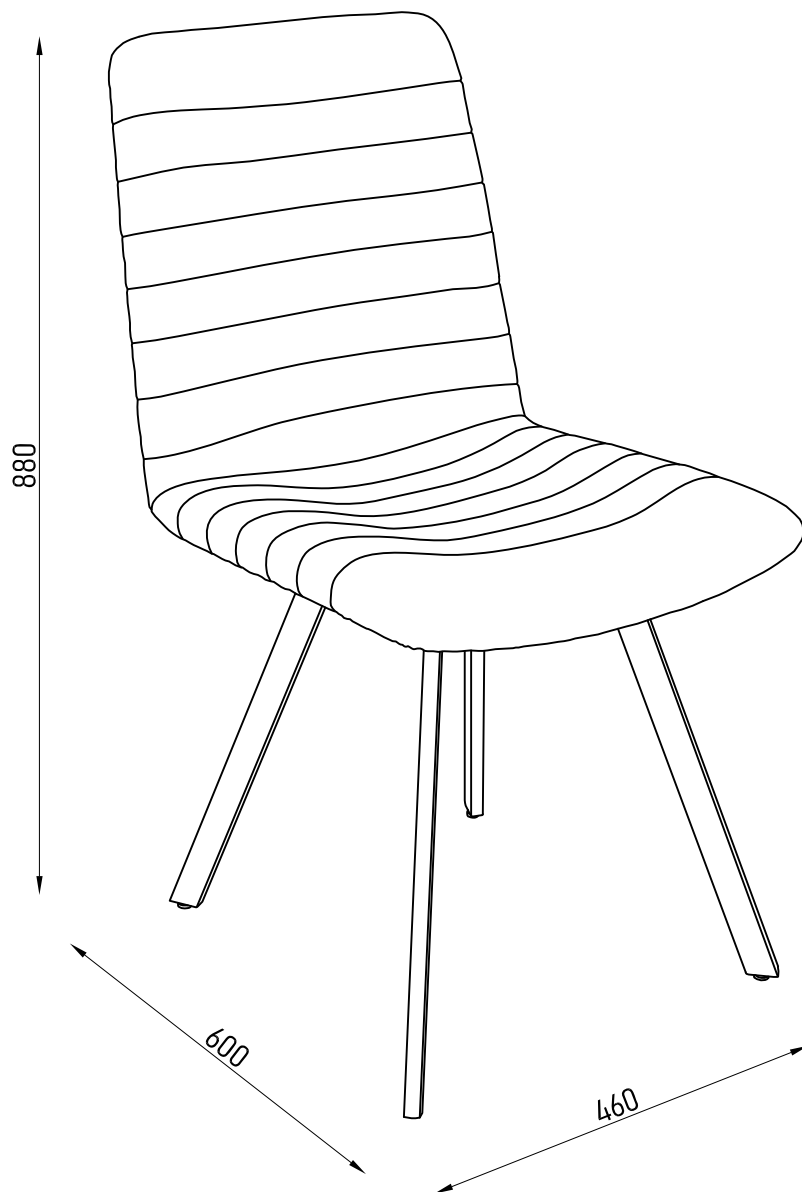
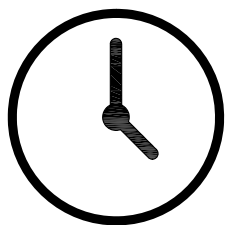


Monteringsanvisning

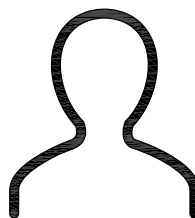
MADEIRA



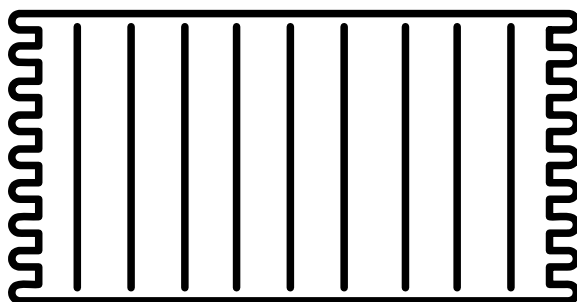
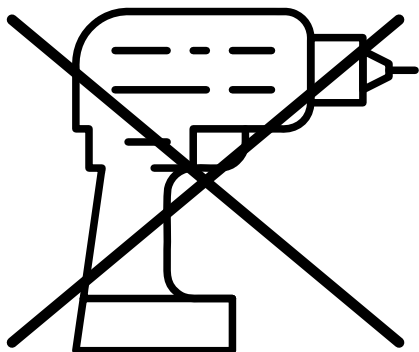
Du behöver



ca 20 minuter



1 person



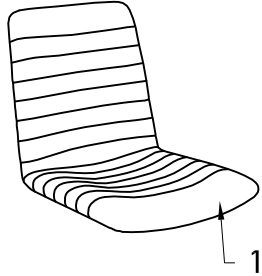
Lägg din produkt på ett mjukt underlag när du monterar



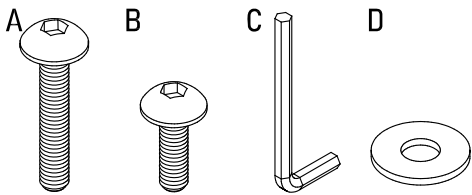
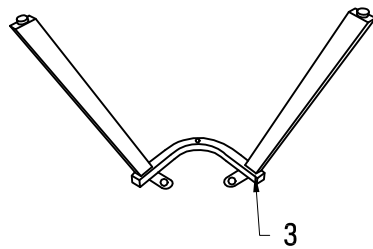
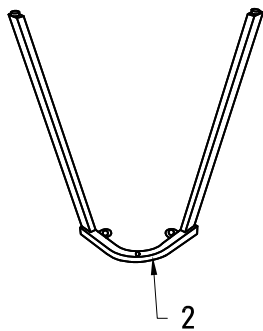
Har du frågor om monteringen av dina möbler?

Hör av dig till din Mio-butik eller ring till vår kundservice 020 66 44 00

Ingående delar



	QTY	mm
1	1	460x570x880
2	1	430x445x115
3	1	430x445x115

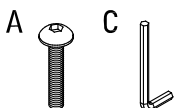
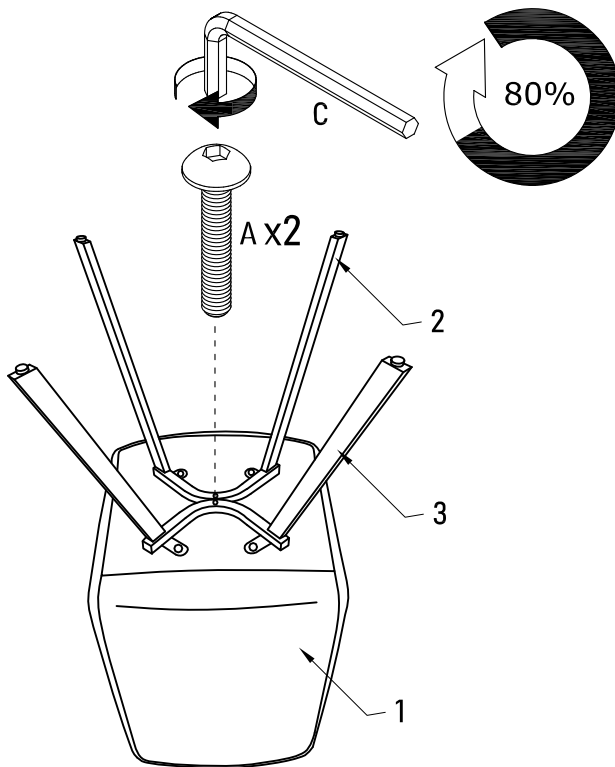


NR	QTY	mm
A	2	M6x35
B	4	M6x18
C	1	5
D	4	Ø6/Ø18x1,2

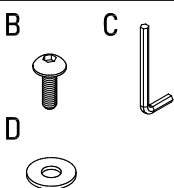
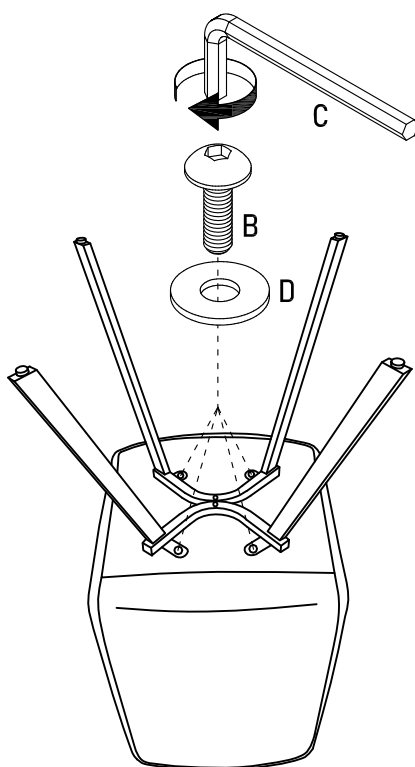
Montering

Följ instruktionerna steg för steg

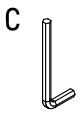
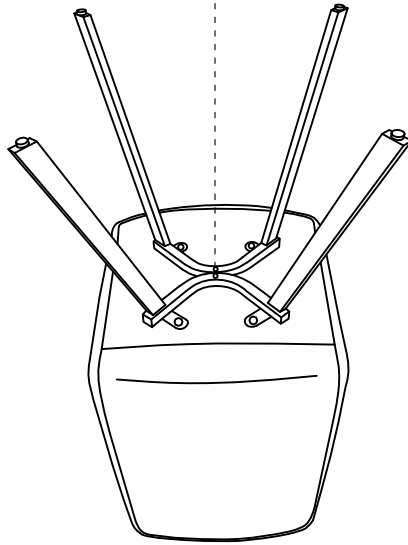
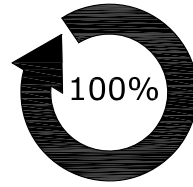
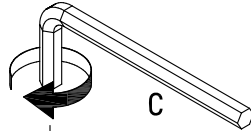
1.



2.



3.



4.



Maxvikt

