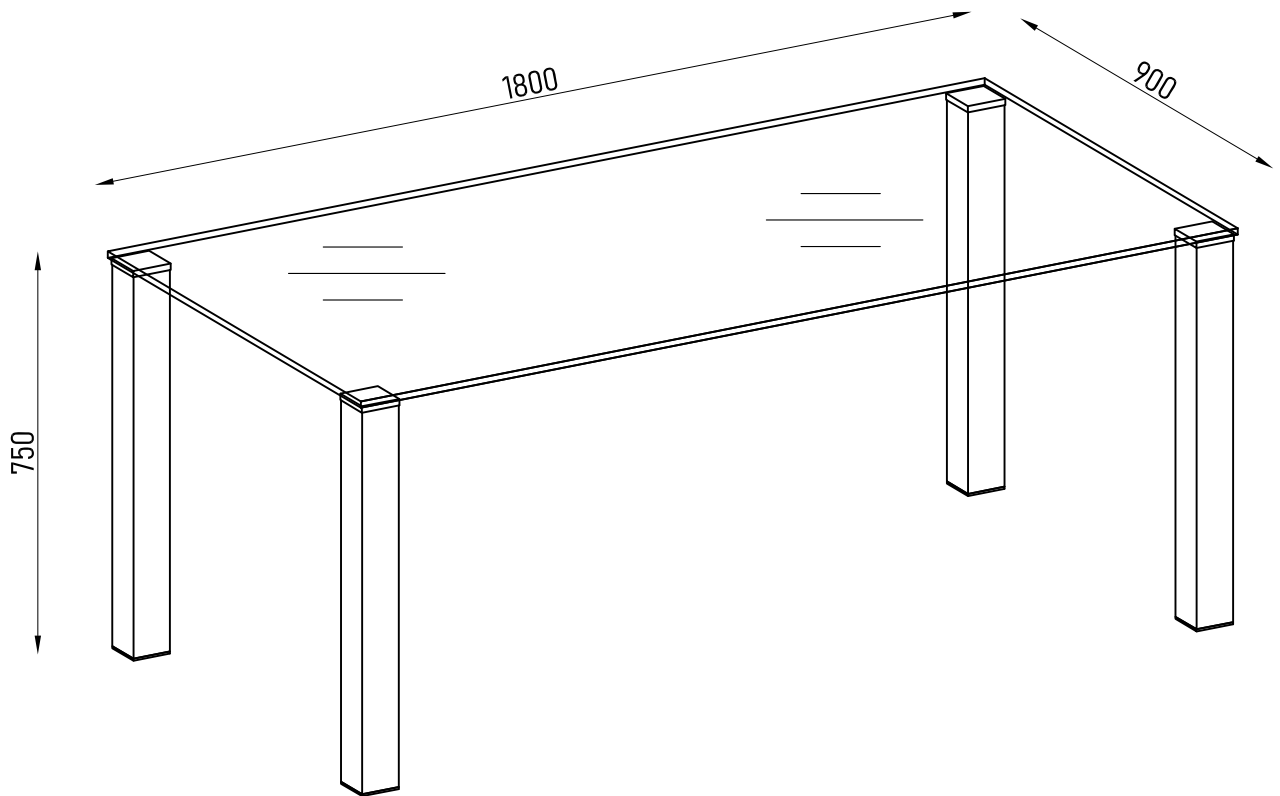
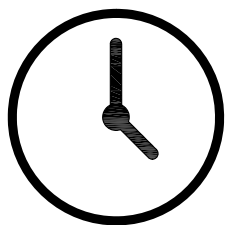


Monteringsanvisning

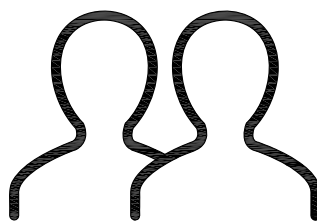
SILVIO



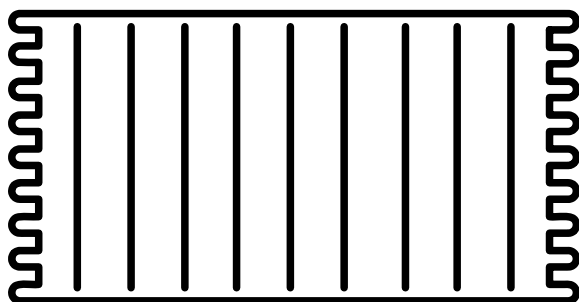
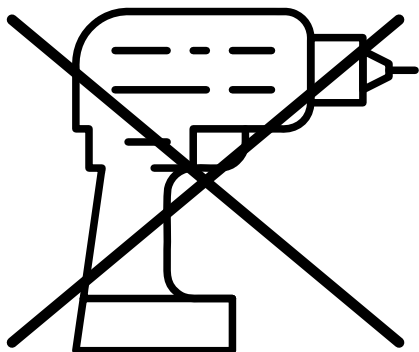
Du behöver



ca 30 minuter



2 personer



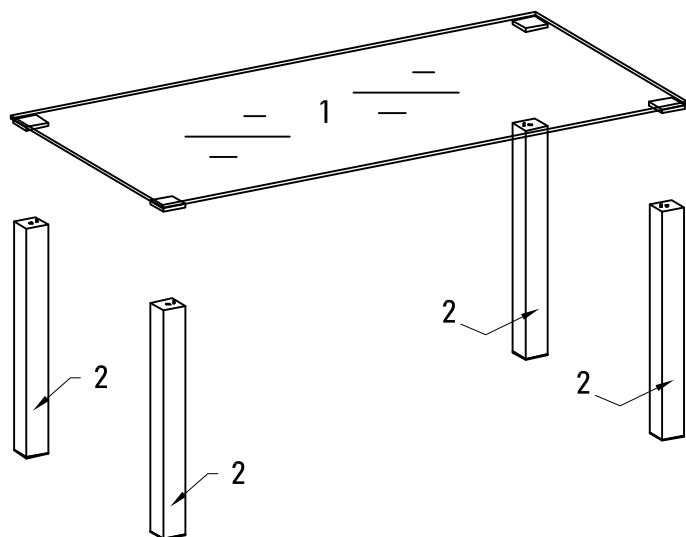
Lägg din produkt på ett mjukt underlag när du monterar



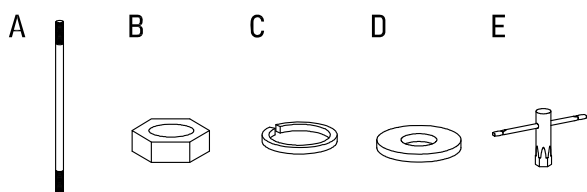
Har du frågor om monteringen av dina möbler?

Hör av dig till din Mio-butik eller ring till vår kundservice 020 66 44 00

Ingående delar



| | QTY | mm |
|---|-----|-------------|
| 1 | 1 | 1800x900x28 |
| 2 | 4 | 722x75x75 |

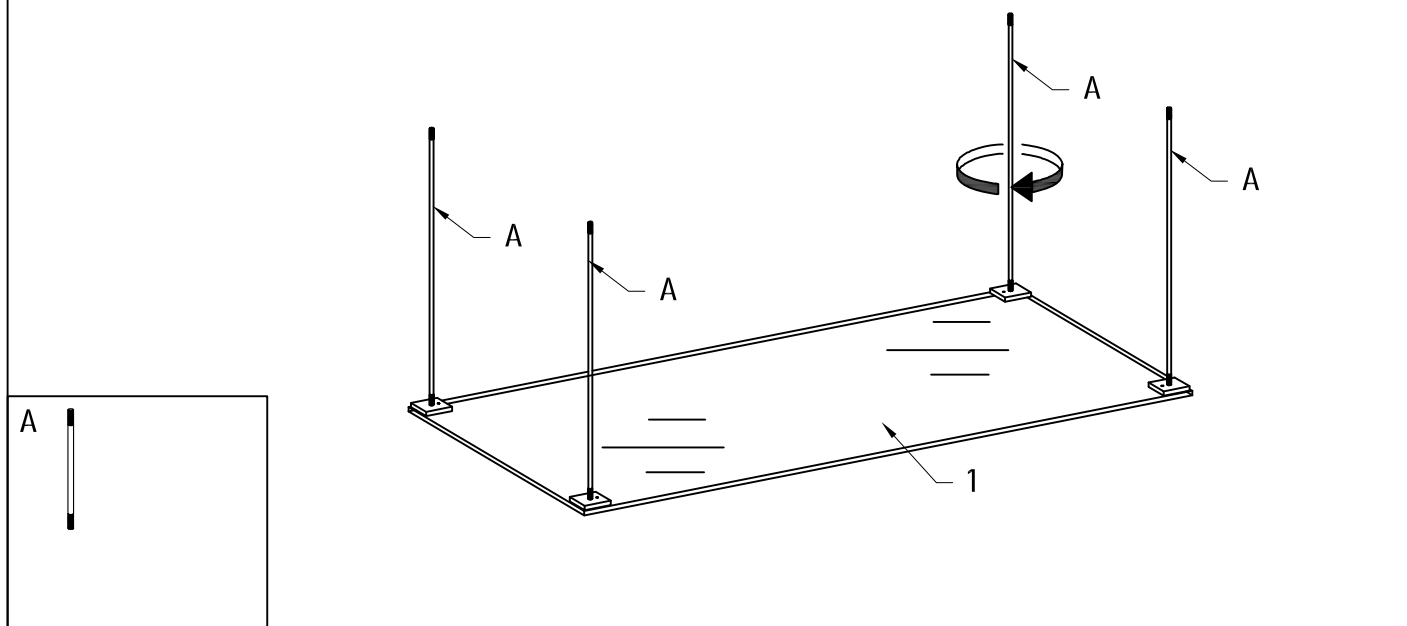


| NR | QTY | mm |
|----|-----|---------|
| A | 4 | M10x725 |
| B | 4 | M10 |
| C | 4 | Ø16x2 |
| D | 4 | Ø22x1,5 |
| E | 1 | 17 |

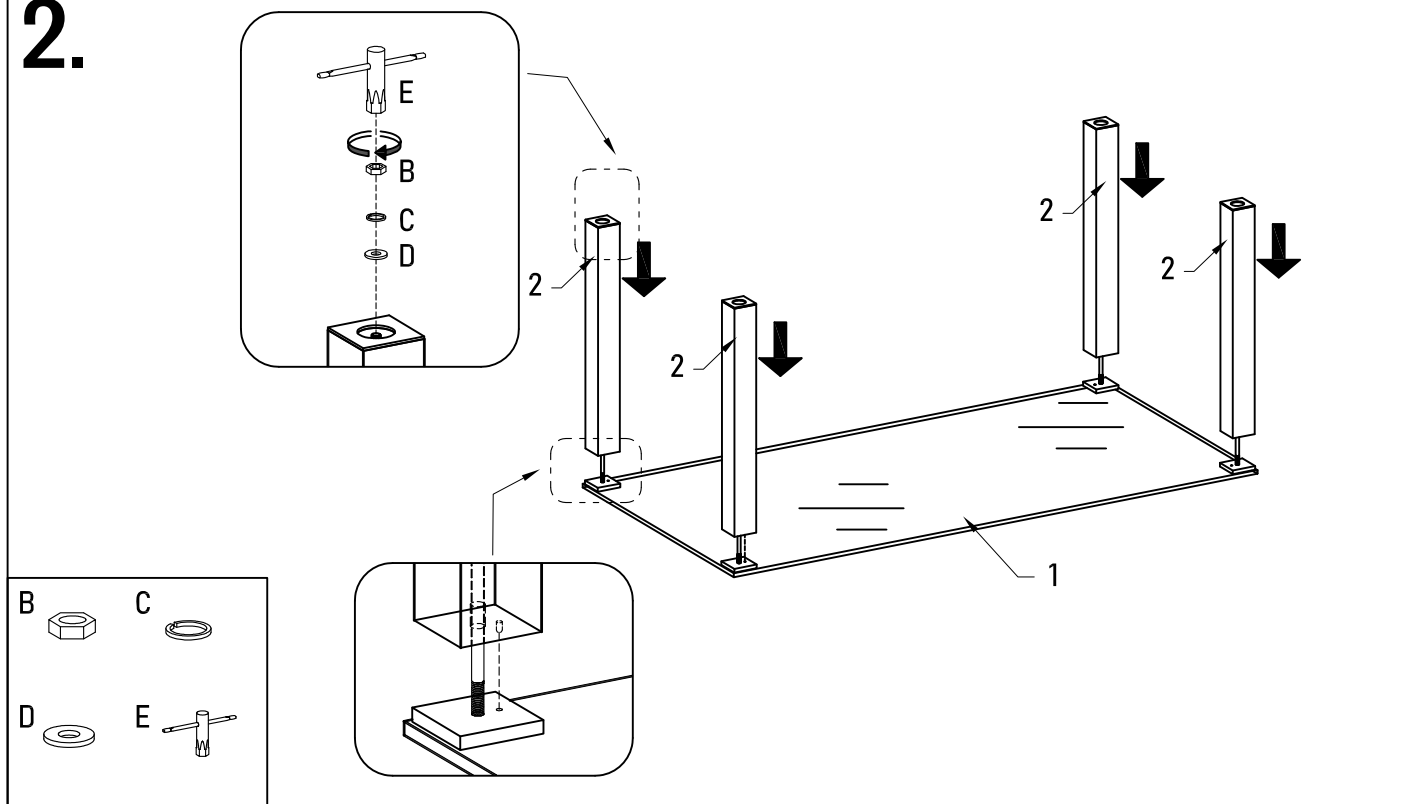
Montering

Följ instruktionerna steg för steg

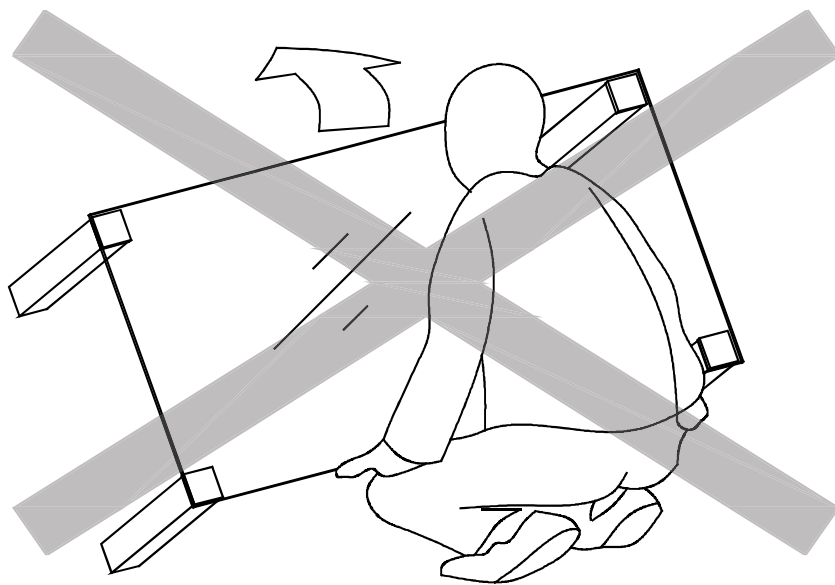
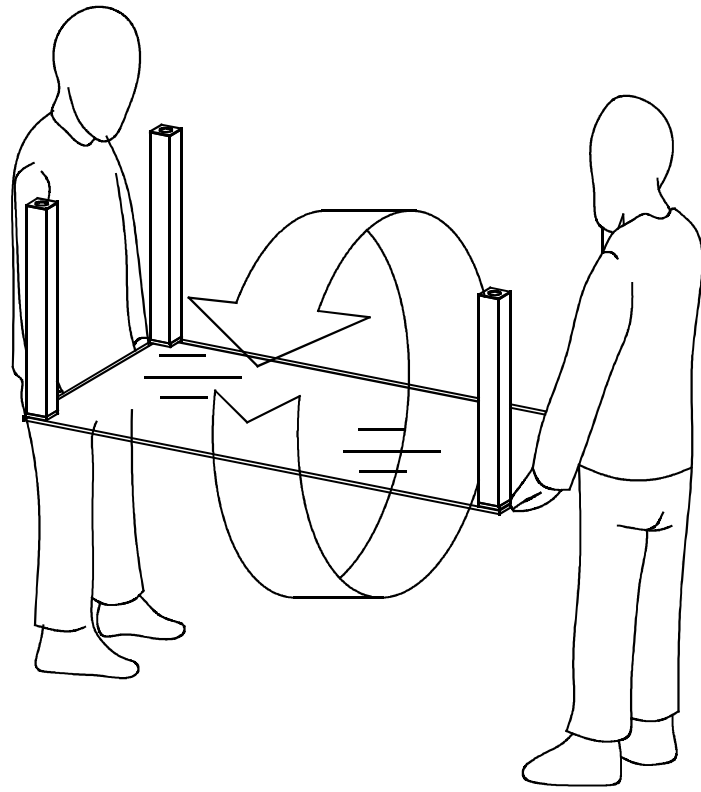
1.



2.



3.



4.



Maxvikt

