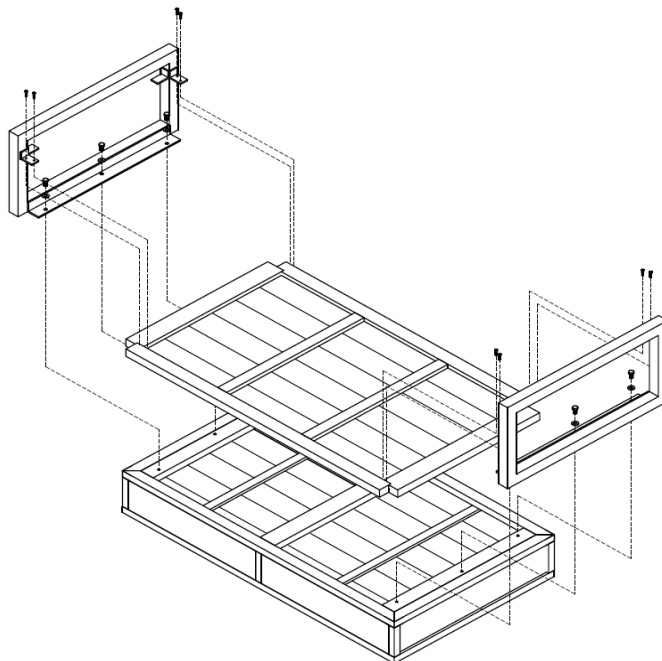
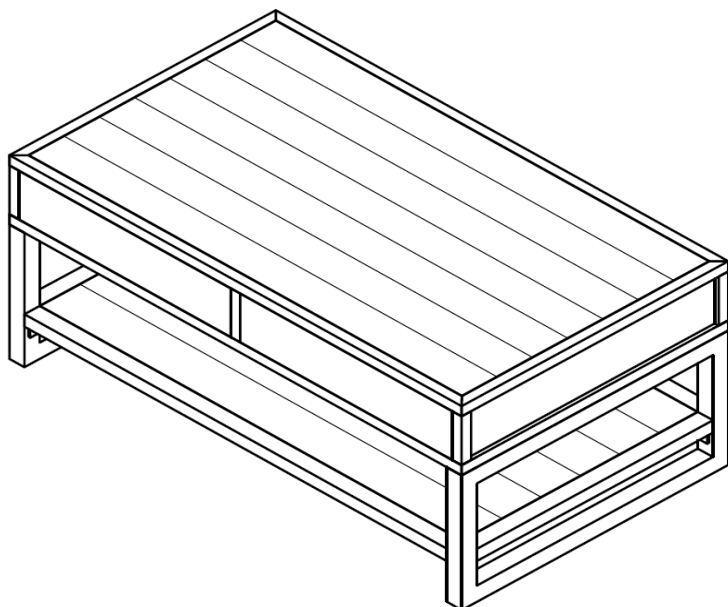


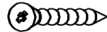



Monteringen kräven 2 vuxna.



- STEG 1 Vi rekommenderar att placera bordet upp och ner på en filt för att skydda bordet från repor.
 STEG 2 Fäst benen med bult (A) och mutterbricka (B).
 STEG 3 Fäst hyllan med skruvar (C)
 STEG 4 Dra åt bultarna med medföljande skiftnyckel (D), använd inte maskinverktyg.



HARDWARE			QUANTITY
A	Bult Φ 10 x 25		6
B	Mutterbricka Φ 10 x 20 x 1.8		6
C	Skruv Φ 4 x 20		8
D	Skiftnyckel K17 x 25 x 135		1