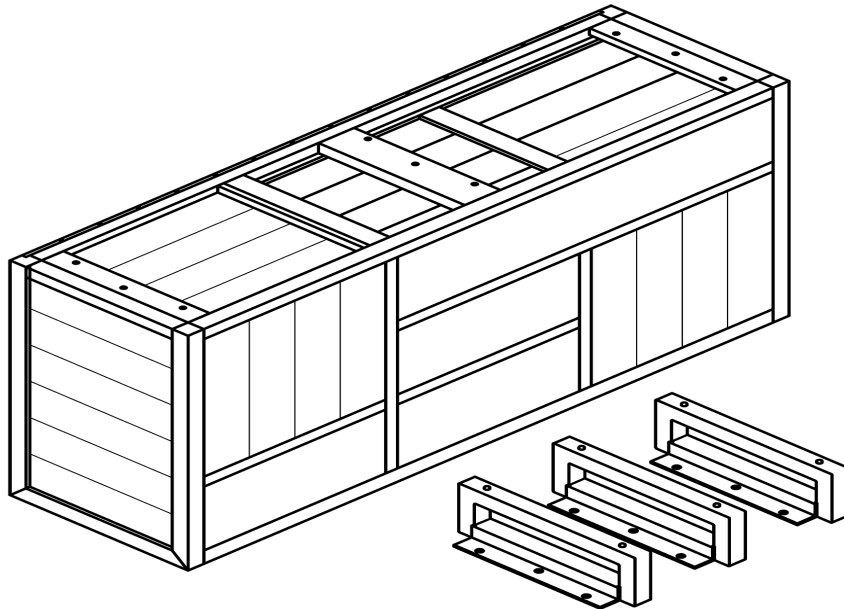
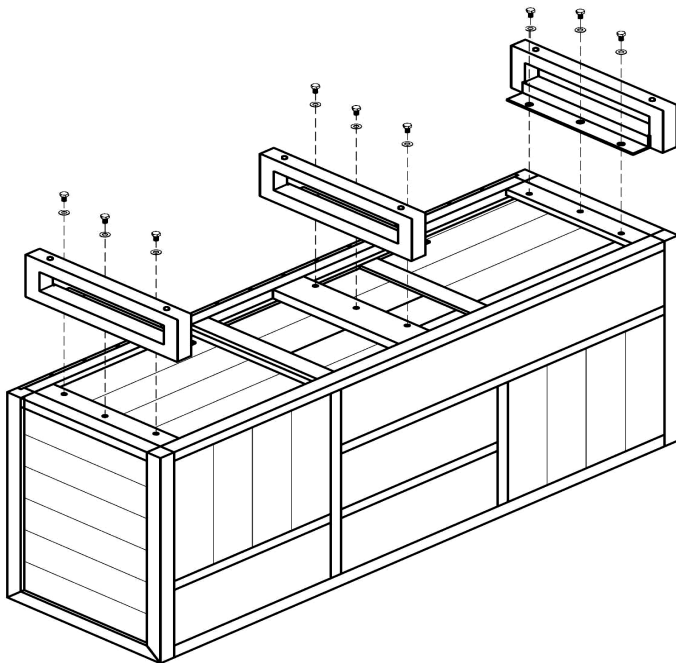





Monteringen kräver 2 vuxna.

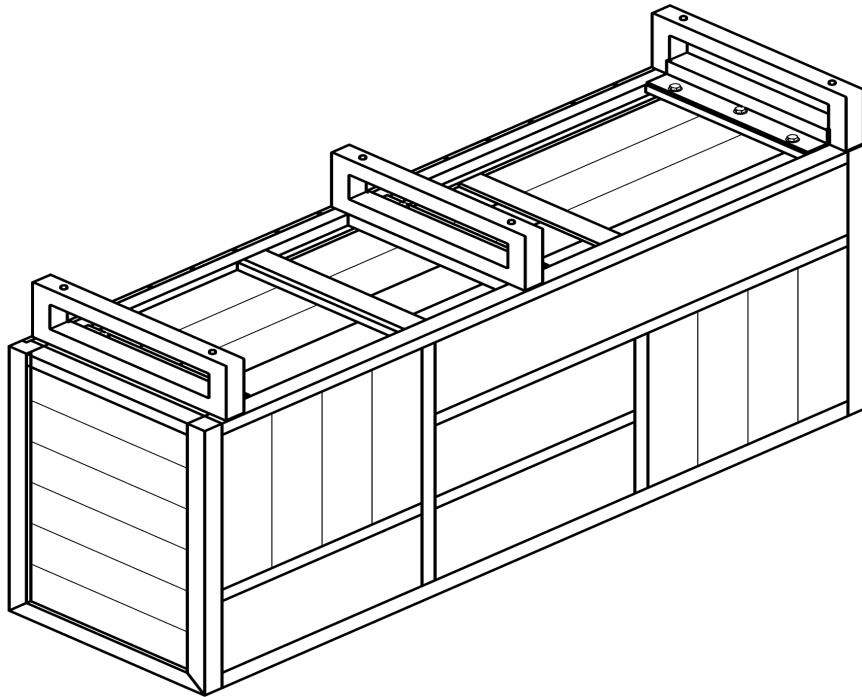
Vi rekommenderar att placera skänken upp och ner på en filt för att skydda den mot repor.



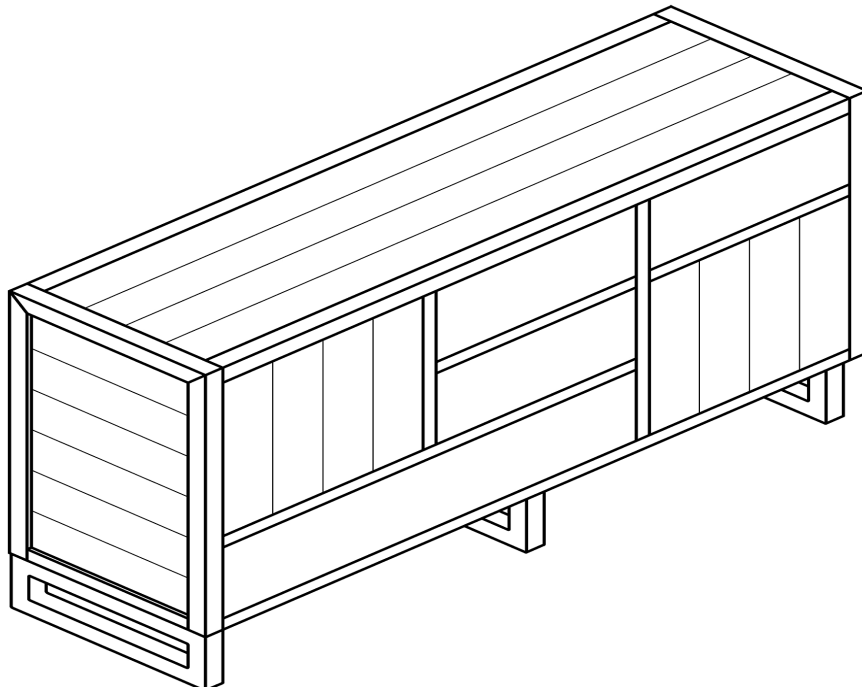
STEP 1 Fäst benen med hjälp av bult (A) och mutterbricka (B).



MONTERINGSSATS			ANTAL
A	Bult Φ 10 x 25		9
B	Mutterbricka Φ 11 x 20 x 1.8		9
C	Skiftnyckel K17 x 25 x 135		1



STEP 2 Dra åt alla bultarna med skiftnyckel (C), använd inte maskinverktyg.



STEP 3 Vänd försiktigt skänken upprätt och dra åt bultarna helt.