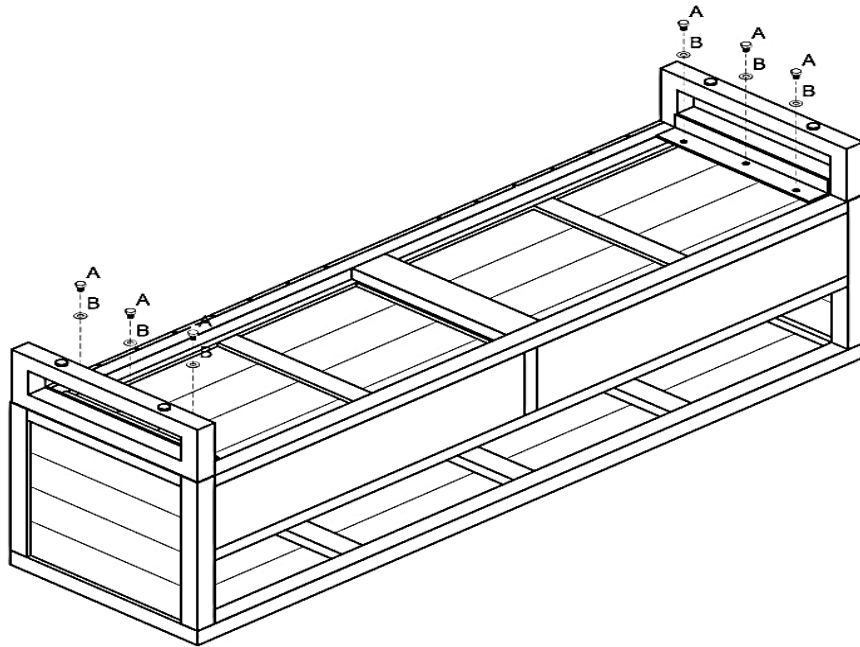


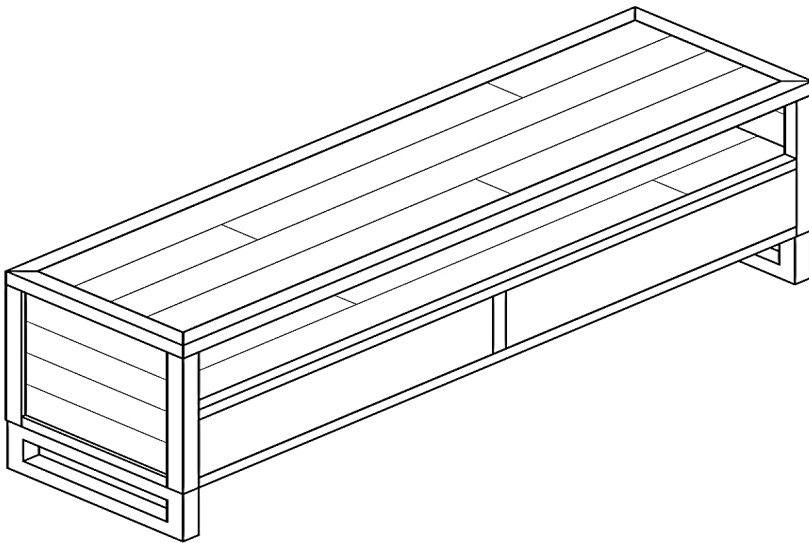
Monteringen kräven 2 vuxna.






STEG 1 Vi rekommener att placera bänken upp och ner på en filt för att skydda den mot repor.

STEG 2 Fäst benen med bultarna ( A ) och mutterbrickorna ( B )

STEG 3 Dra åt alla bultarna med skiftnyckeln ( C ), använd inte maskinverktyg.



MONTERINGSSATS			ANTAL
A	Bult Φ 10 x 25		6
B	Mutterbricka Φ 11 x 20 x 1.8		6
C	Skiftnyckel K17 x 25 x 135		1