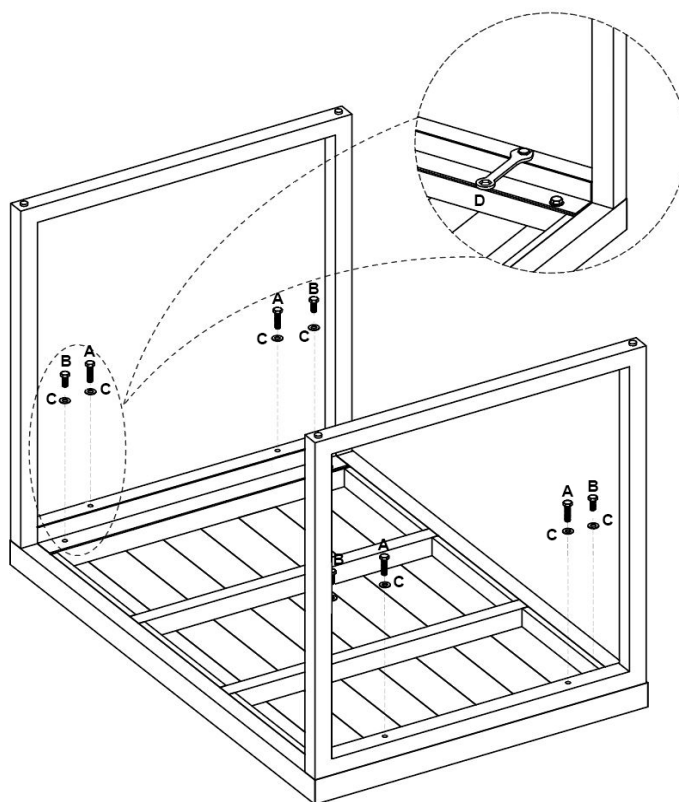


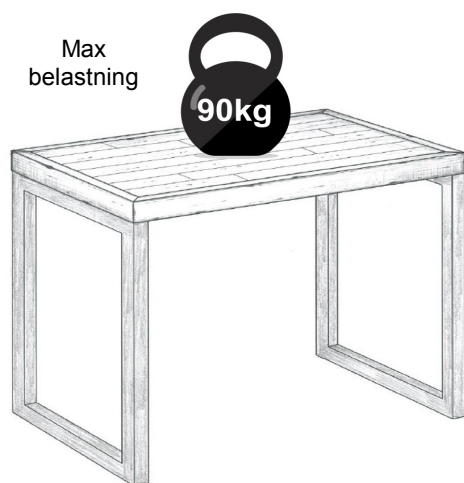
Monteringen kräven 2 vuxna.







STEG 1 Vi rekommenderar att placera bordet upp och ner på en filt för att skydda bordet mot repor.

STEG 2 Fäst benen med hjälp av bultarna (A) och mutterbrickorna (B)

STEG 3 Dra åt alla bultarna med skiftnyckel (C), som bilden visar. Använd inte masinverktyg.



	HARDWARE		QUANTITY
A	BULT Φ 10 x 80		4
B	BULT Φ 10 x 40		4
C	MUTTERBRICKA Φ 11 x 26 x 1.8		8
D	SKIFTNYCKEL K17 x 25 x 135		1