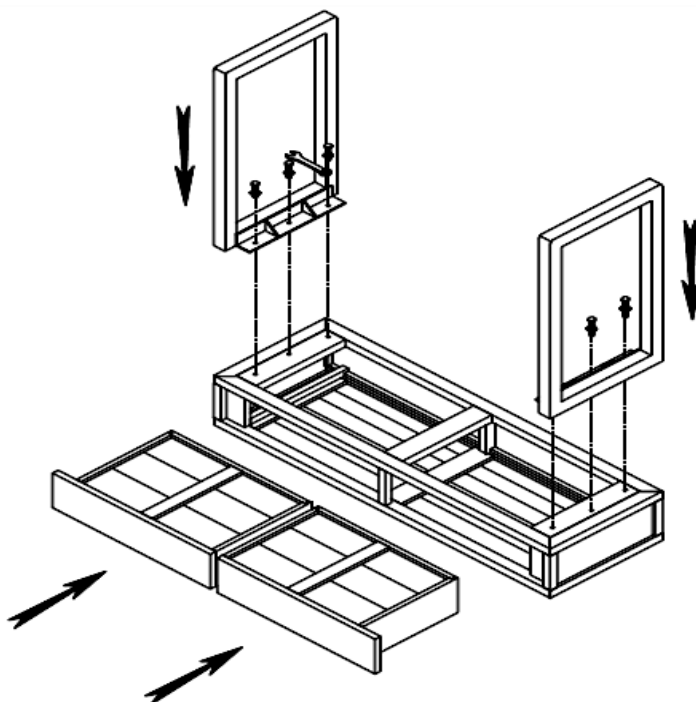


Monteringen kräven 2 vuxna.





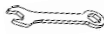
STEG 1 Vi rekommenderar att placera bordet upp och ner på en filt för att skydda bordet mot repor.

STEG 2 Fäst benen med bult (A) och mutterbricka (B)

STEG 3 Dra åt alla bultarna med medföljande skiftnyckel (C), använd inte maskinverktyg.

STEG 4 Vänd försiktigt bordet i upprätt position och dra åt bultarna.



MONTERINGSSATS			ANTAL
A	Bult Φ 10 x 25		6
B	Mutterbrick Φ 11 x 20 x 1.8		6
C	Skiftnyckel K17 x 25 x 135		1

MIO