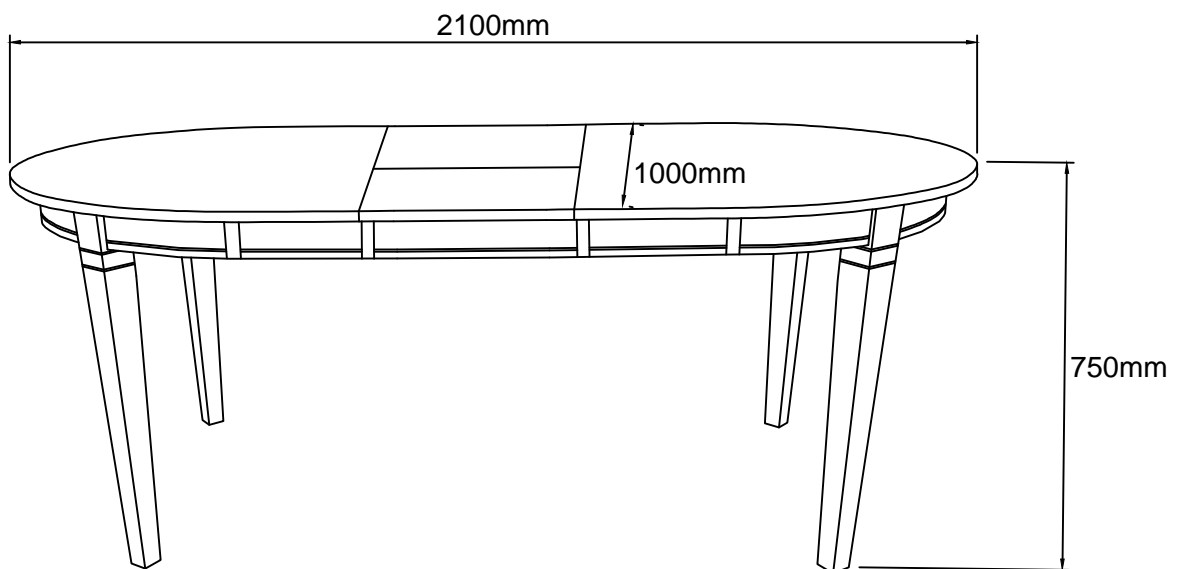
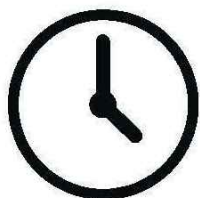


Monteringsanvisning

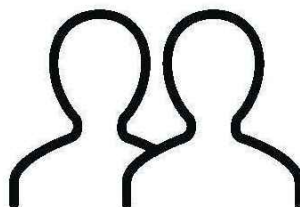
Alva



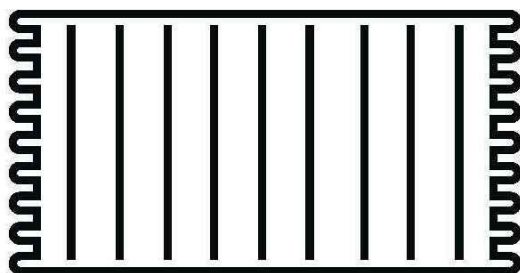
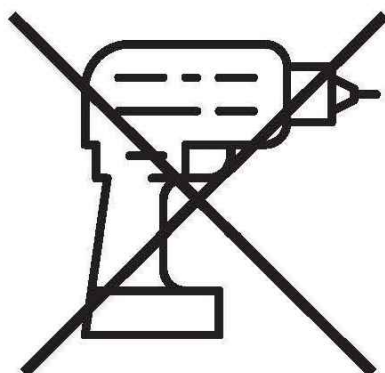
Du behöver



ca 15 minuter



2 personer



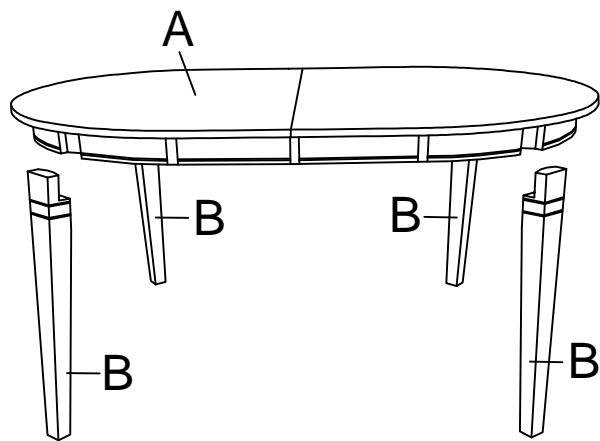
Lägg din produkt på ett mjukt underlag när du monterar



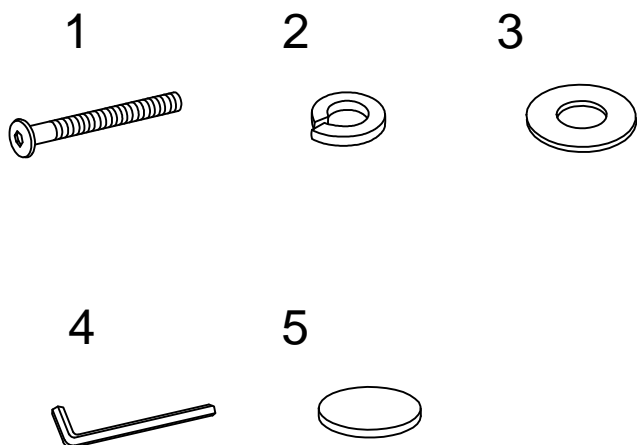
Har du frågor kring montering av dina möbler?

Hör av dig till din Mio-butik eller ring till vår kundservice 020-66 44 00

Ingående delar



	Qty	mm
A	1	2100 X 1000 X 88
B	4	732 X 70 X 45

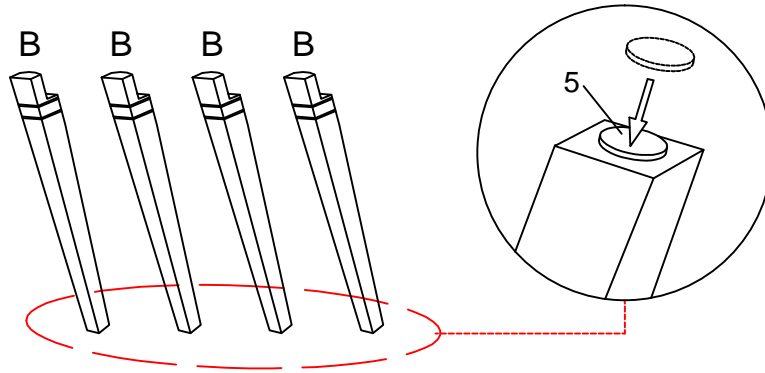


Nr	Qty	mm
1	8	Ø8 x 60
2	8	
3	8	
4	1	5 #
5	4	Ø25mm

Montering

Följ instruktionerna steg för steg

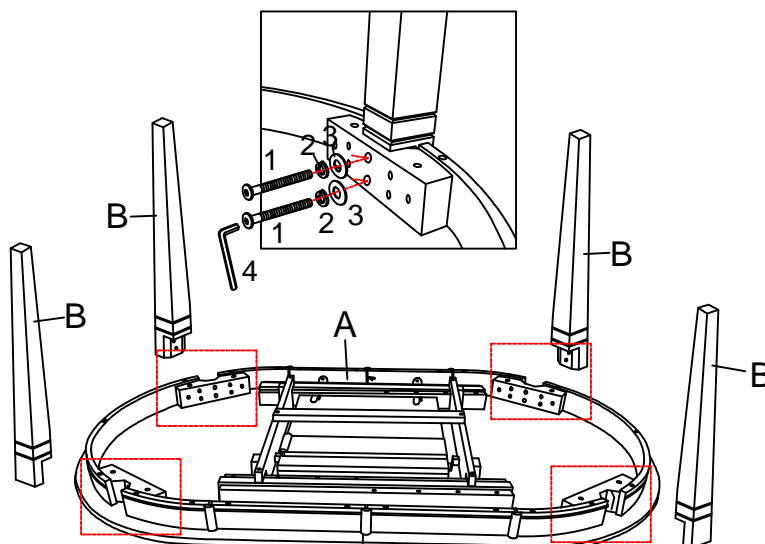
1.



x4



2.



x8



x8

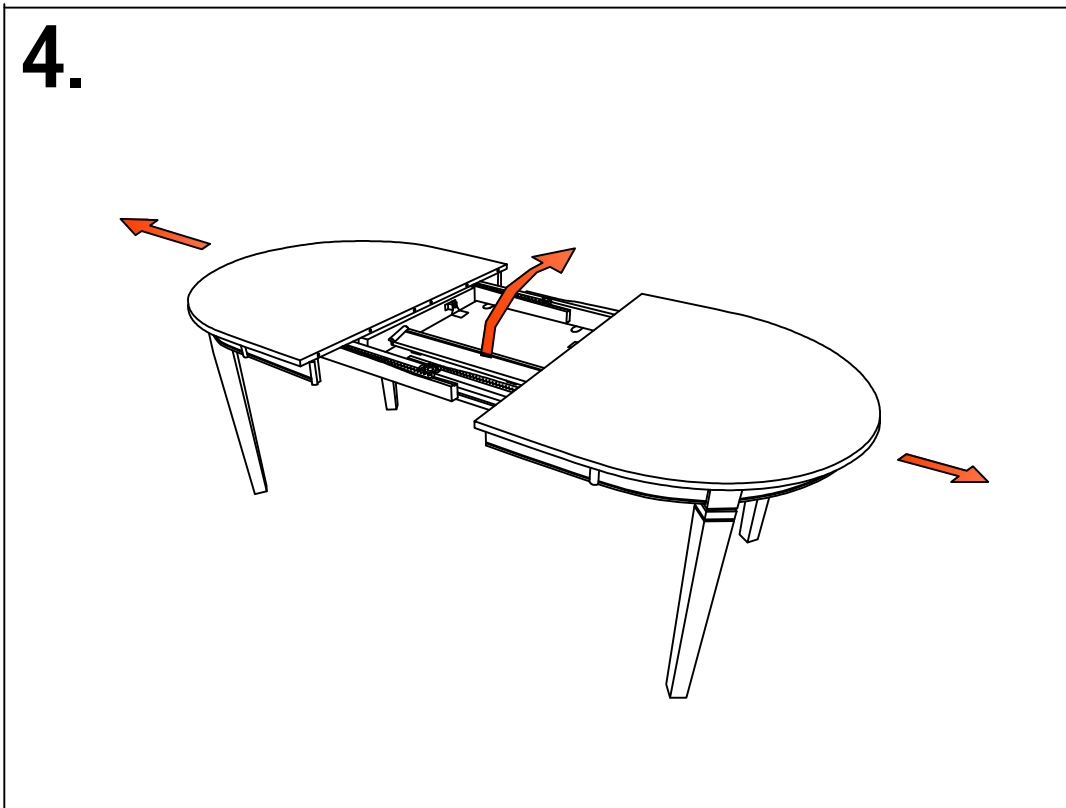
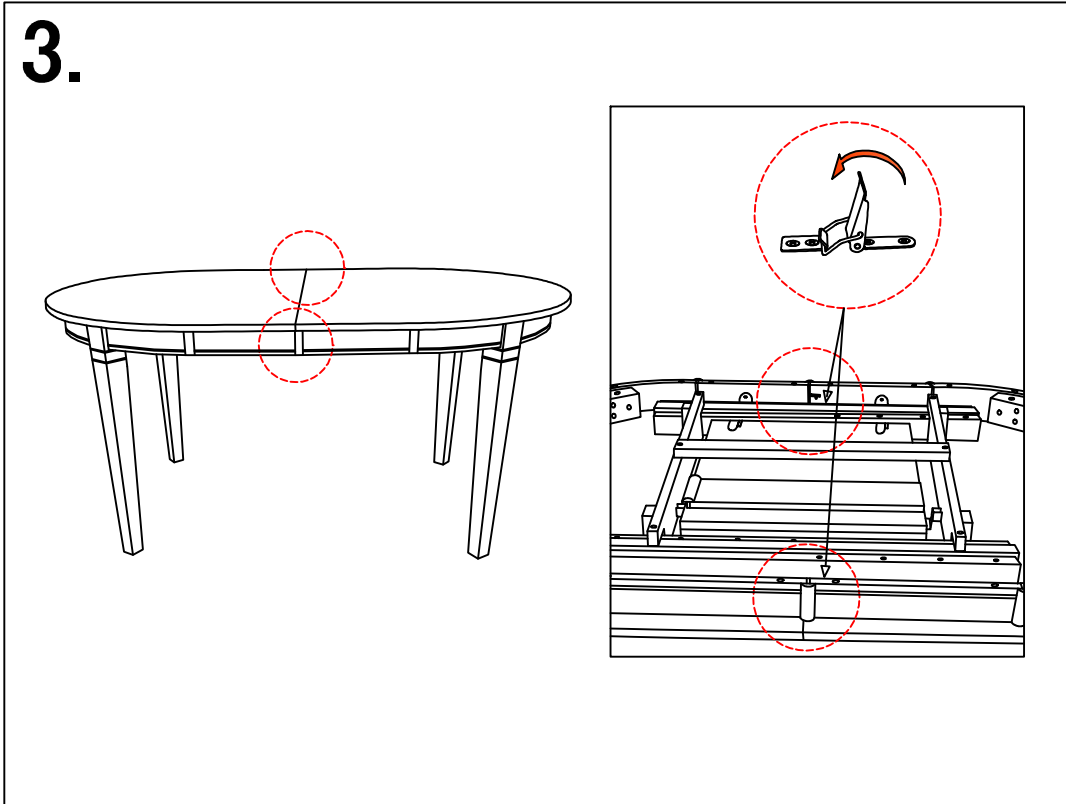


x8

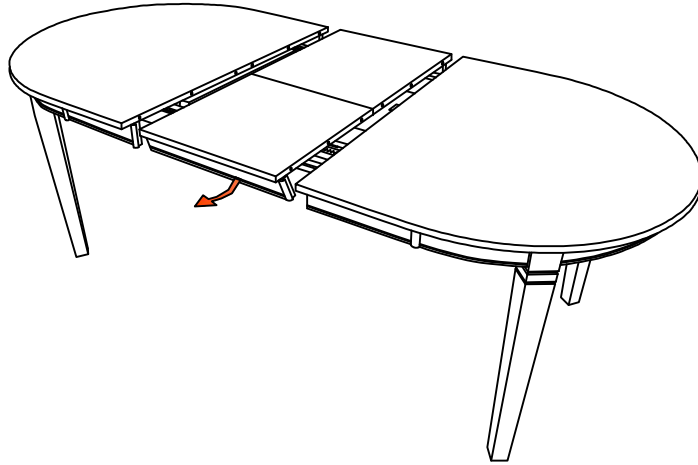


x1

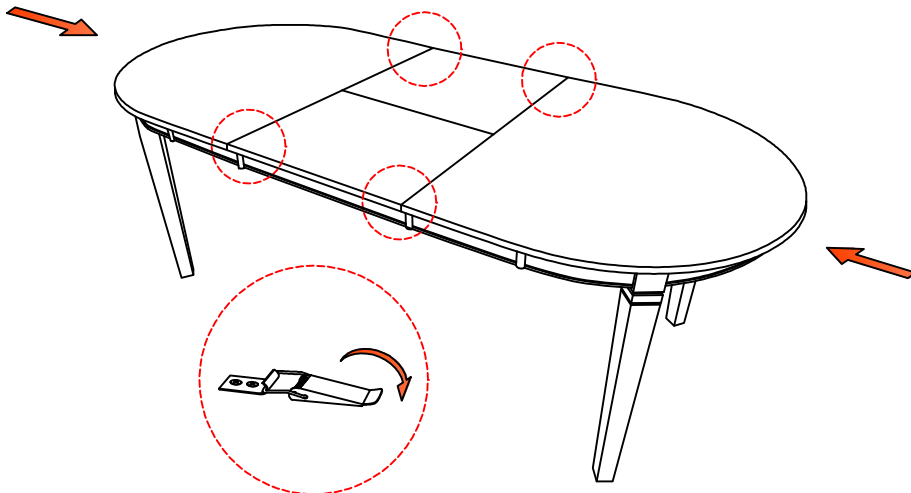




5.



6.





Maxvikt

