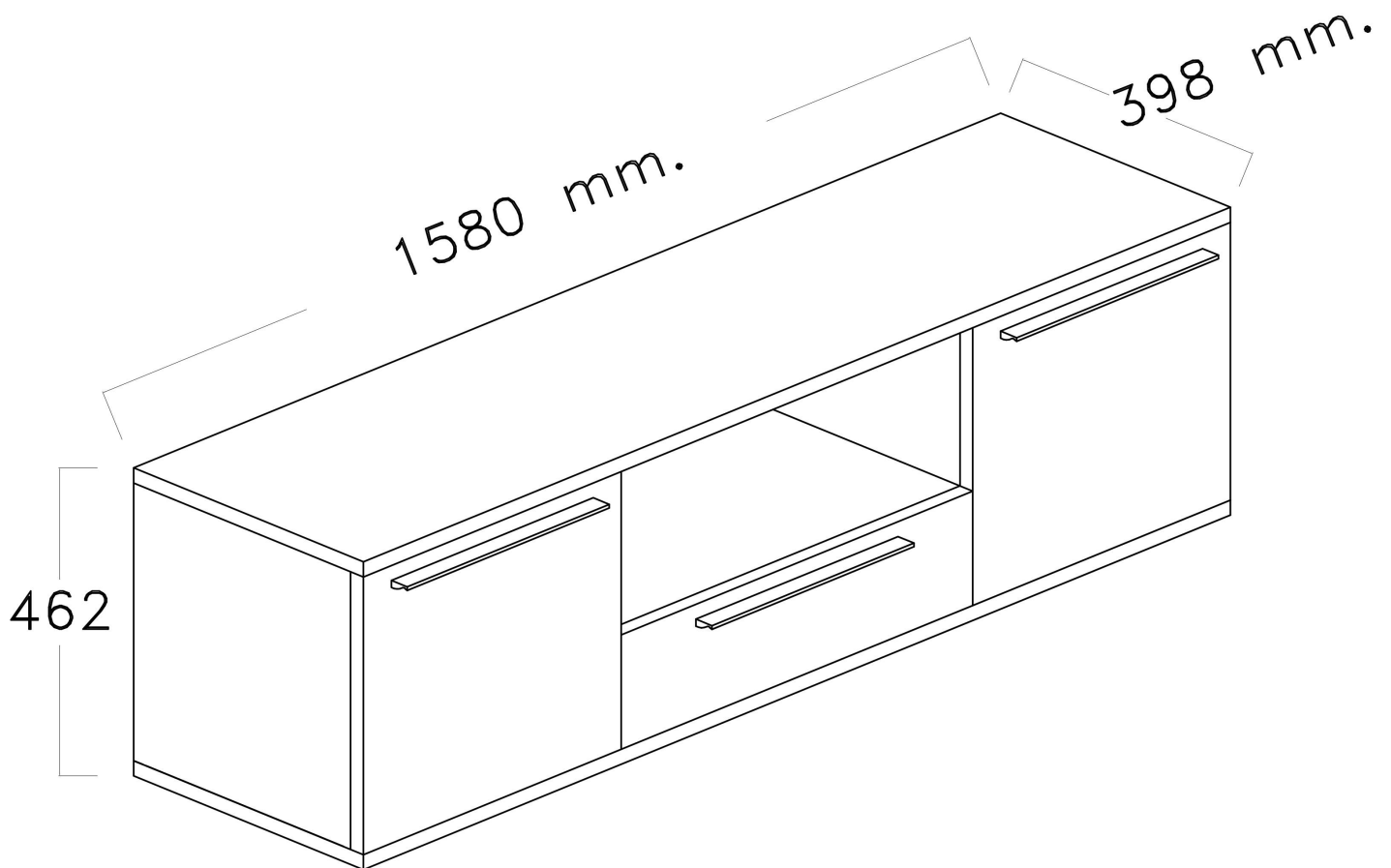
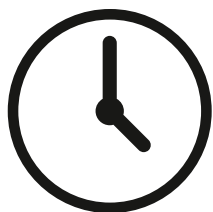


Monteringsanvisning

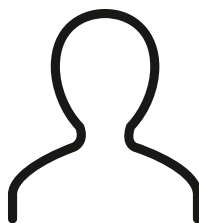
Alfredo



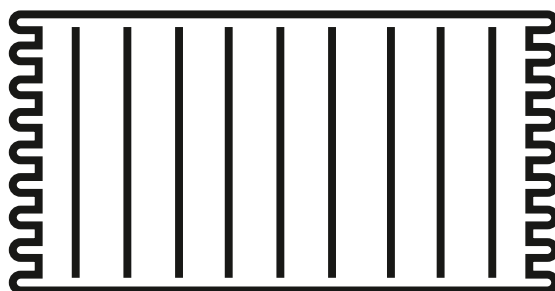
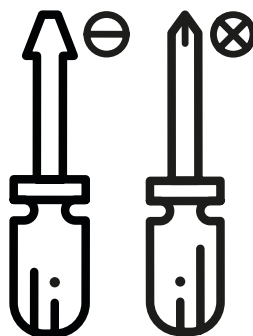
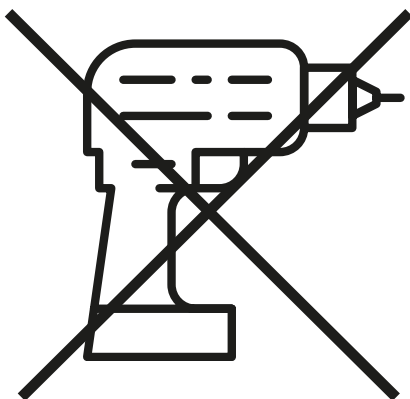
Du behöver



ca 1 Timme



2 personer



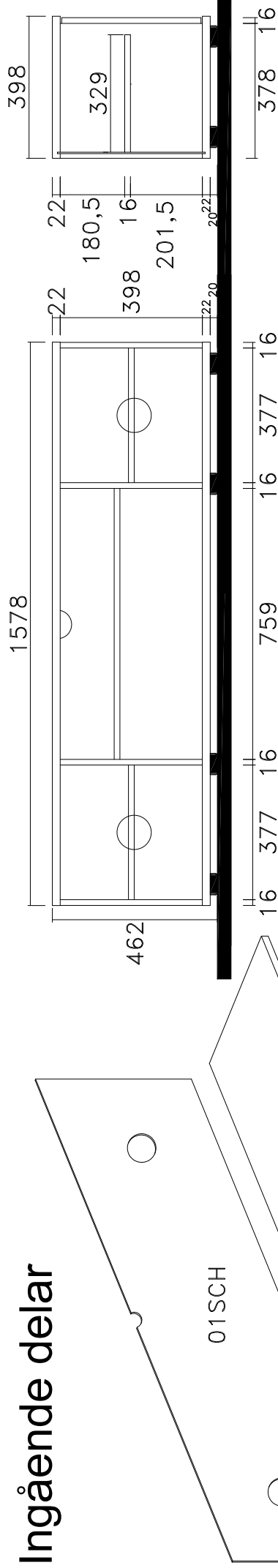
Lägg din produkt på ett mjukt underlag när du monterar



Har du frågor om monteringen av dina möbler?

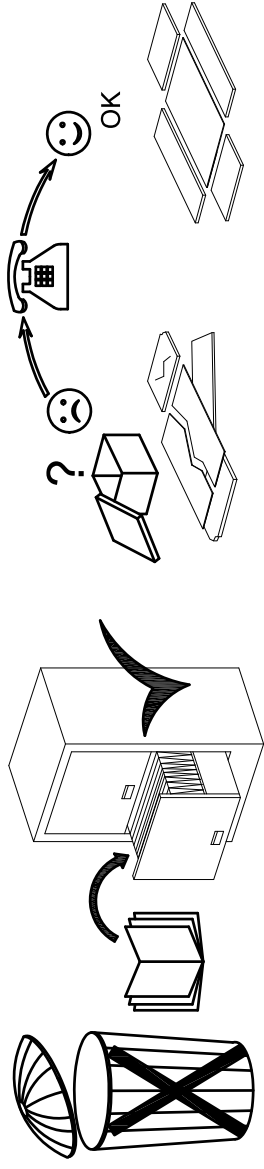
Hör av dig till din Mio-butik eller ring till vår kundservice 020 66 44 00

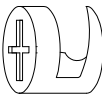
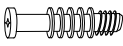
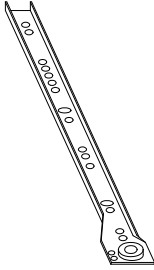
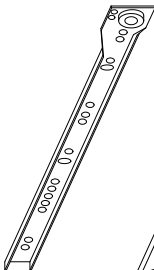
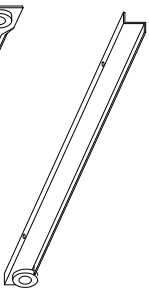
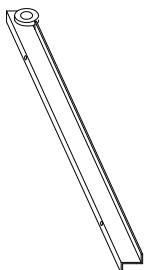
Ingående delar


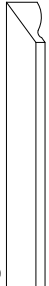



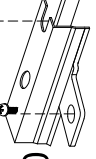
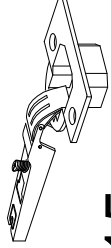

	Qty	mm.
01CI	1	1578 X 398 X 22
01FO	1	1578 X 398 X 22
01FI	2	398 X 378 X 16
01TD	1	398 X 361 X 16
01TS	1	398 X 361 X 16
01RI	1	759 X 360 X 16
01PI	2	376 X 329 X 16
01SD	1	390 X 398 X 16
01SS	1	390 X 398 X 16
01CA	1	771 X 243 X 16
01SPO	1	350+734+350 h.130
01FC	1	721 X 351 X 3
01SCH	1	1560 X 413 X 3

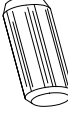


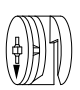







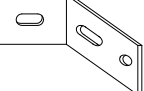

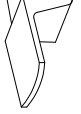
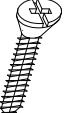
Ingående delar

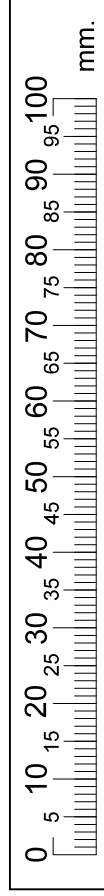


C1	531010-01SCFS  ø12 mm.	X4
D1		X4
CL	209493-07GUI 	X1
CR		X1
DR		X1
DL		X1

T22	209016-01CM  4x22 mm.	X6
M325	 325 mm.	X3

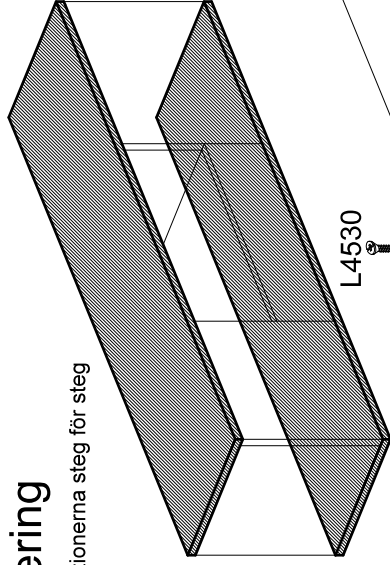
HOE	707207-04CC 	X4
H0		X4
C0		X4
L415	 4x15 mm.	X8




B	 8x30 mm.	X16	E11	 6x11 mm.	X4	209016-01CF	 X4
C	 ø15 x 12 mm	X12	F		X14	V7X60	 7x60 mm. X4
D		X12	L4530	 4.5x30 mm.	X6	F20	 205124-06PIE X6
E9	 6x11 mm.	X4	L3516	 3.5x16 mm.	X4	PST	 201335-07CFM X2
R2		X4	R		X8	L418	 4x18 mm. X4



1 Montering

Följ instruktionerna steg för steg



- D**  x12
- L4530**  4.5x30 mm. x6
- F20**  x6

L4530

L4530

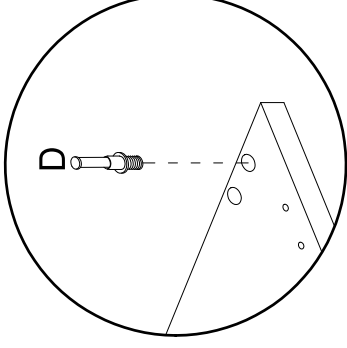
L4530

L4530

L4530

L4530

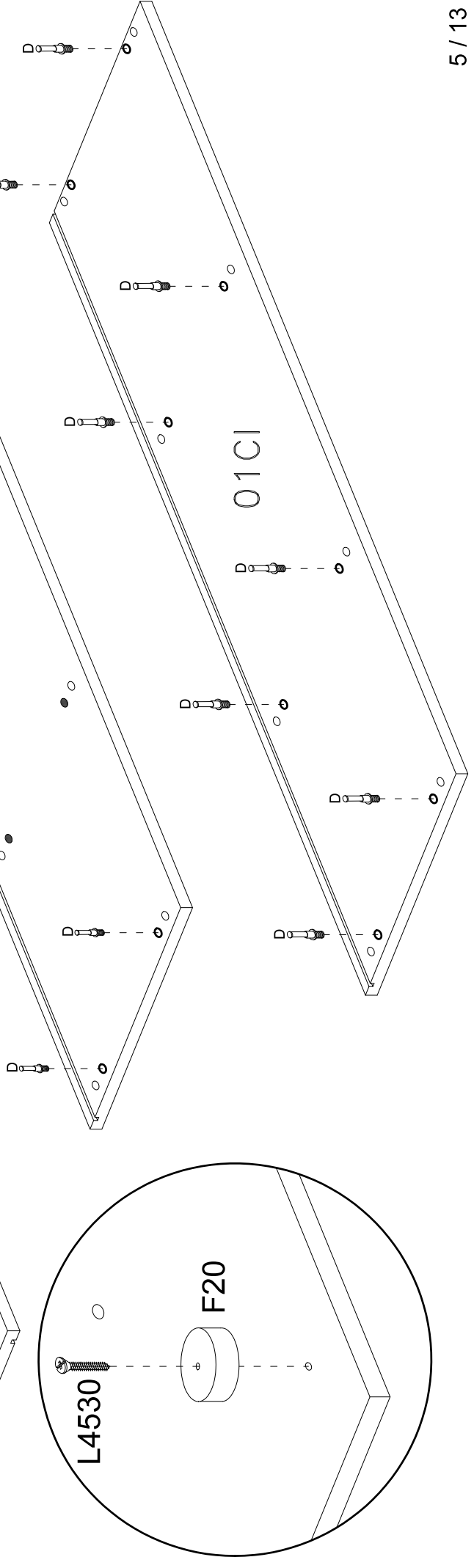
Ø 60 mm
h 20 mm



01FO

01FO

01CI



2

B 8x30 mm. x16

CL x1

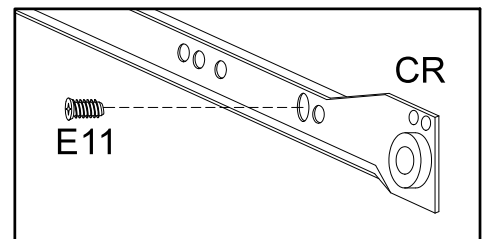
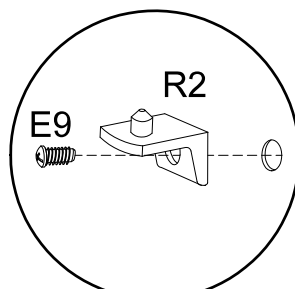
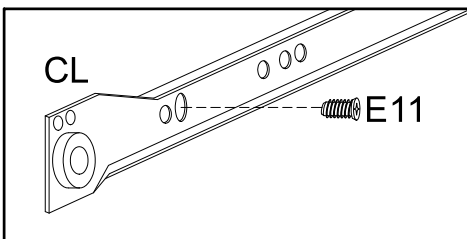
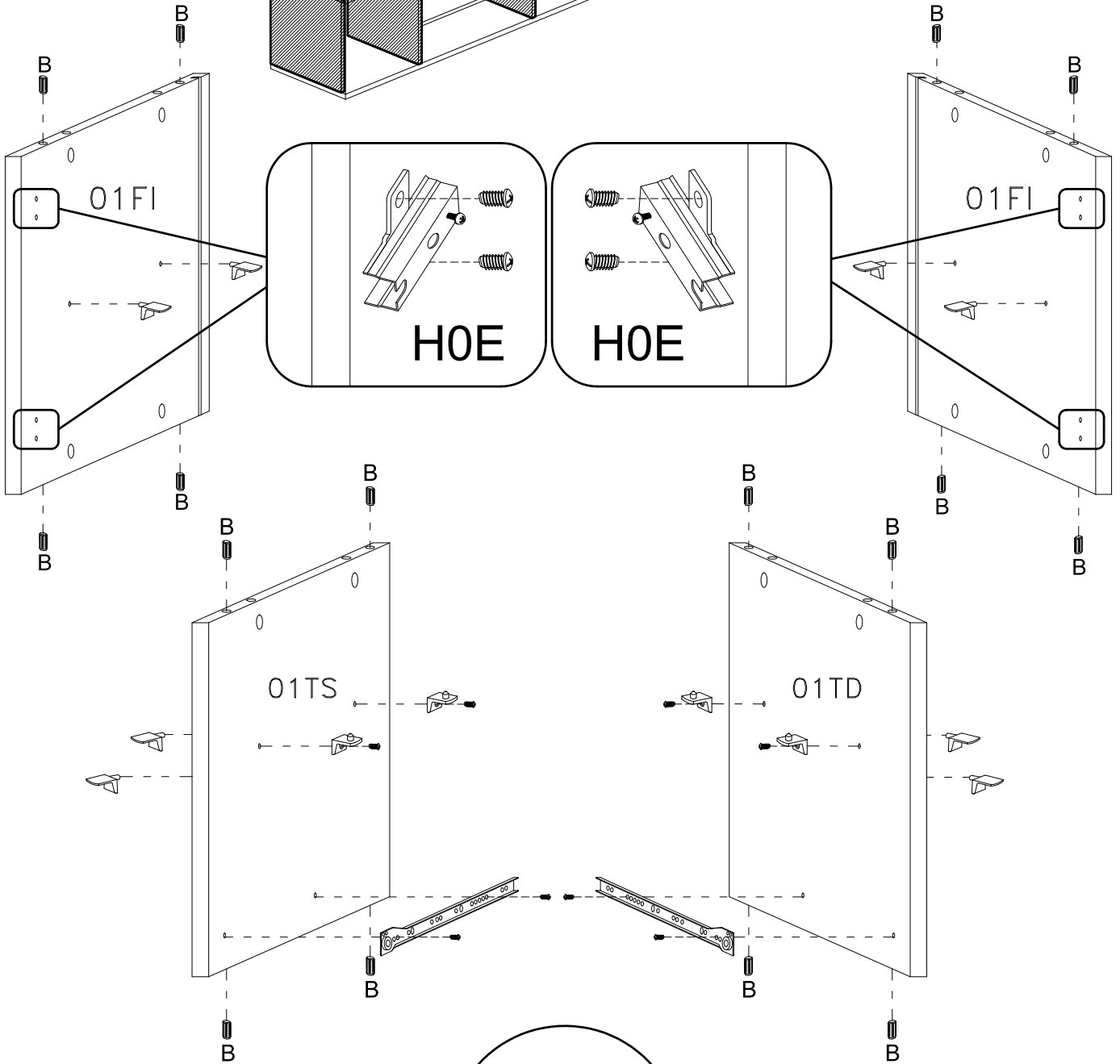
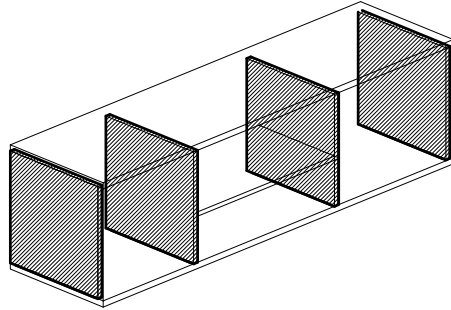
E9 6x11 mm. x4

E11 6x11 mm. x4

CR x1

R2 x4

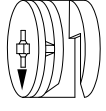
R x8



3

C

V760

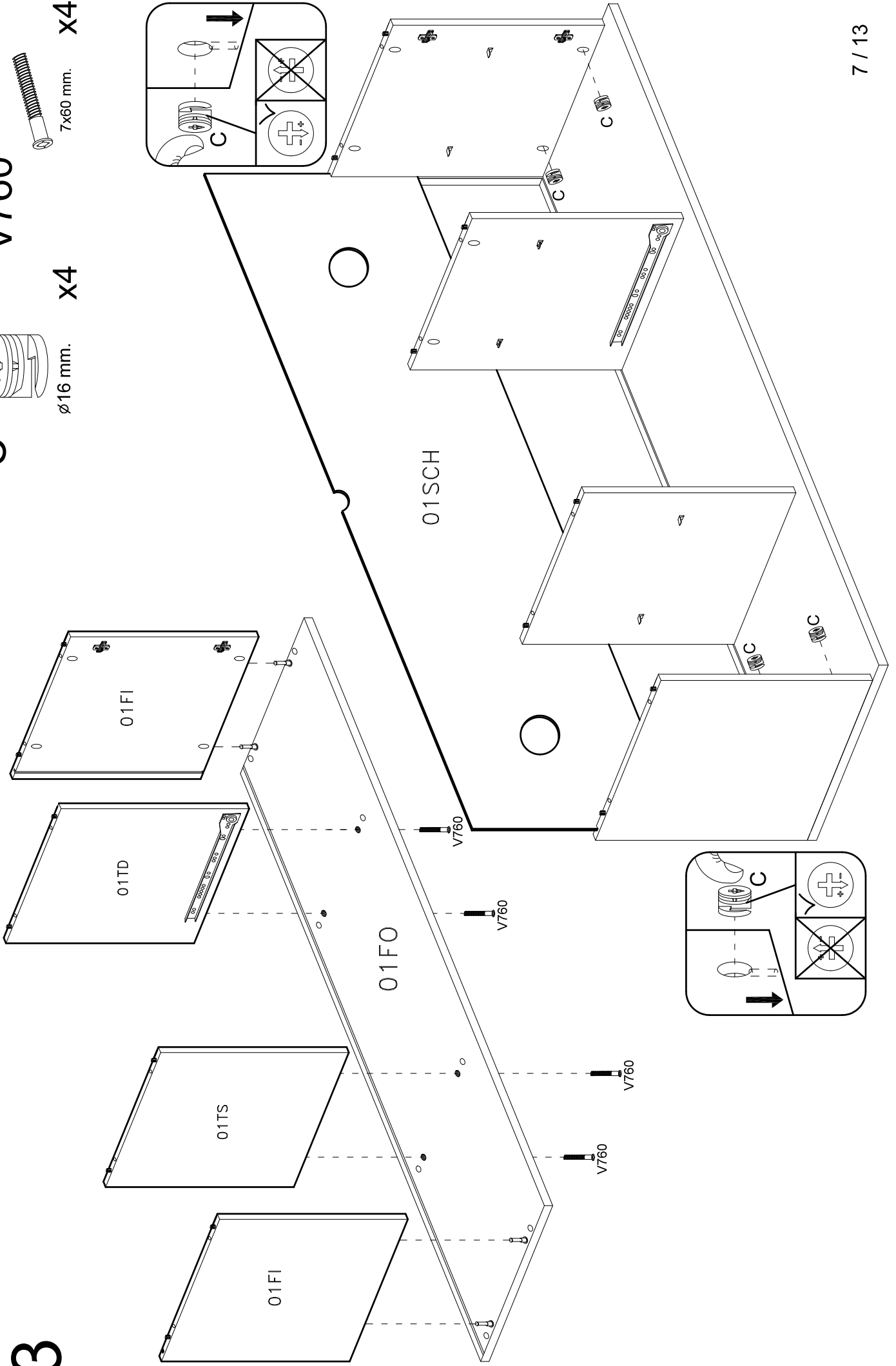


ø16 mm.

X4

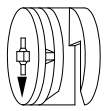


7x60 mm. X4

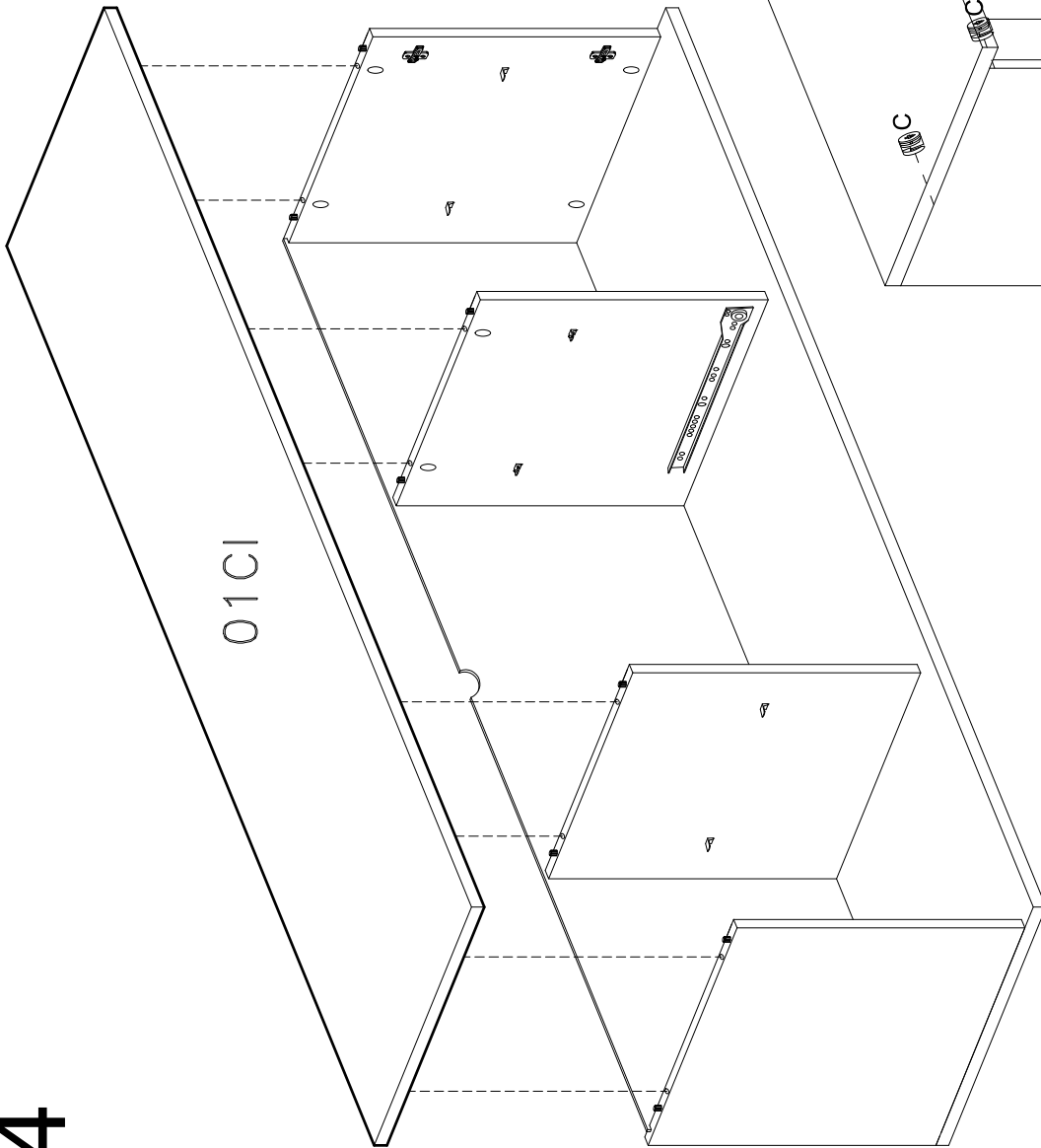


4

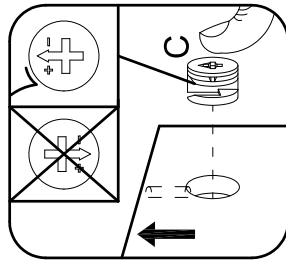
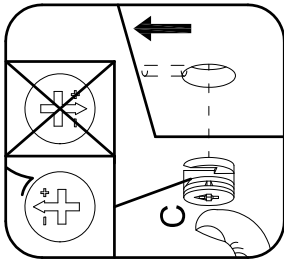
C



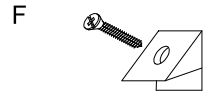
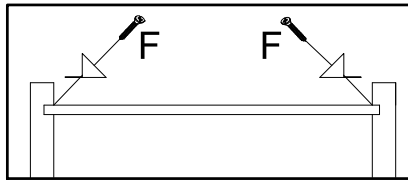
ø16 mm. x8



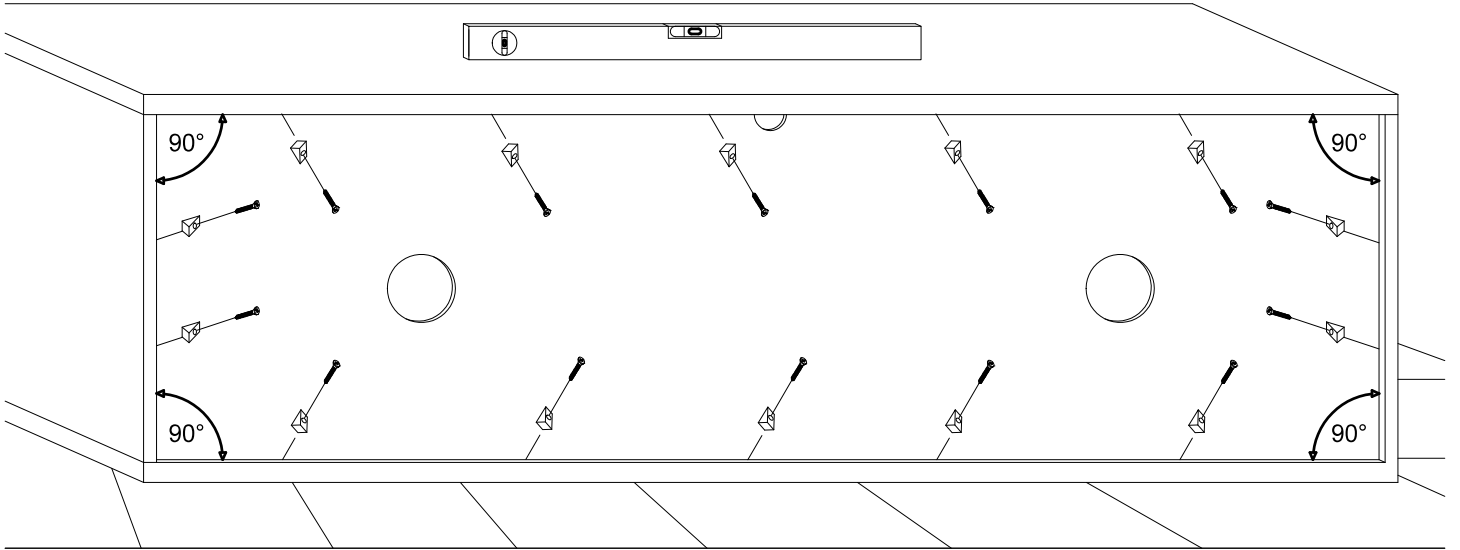
01CI



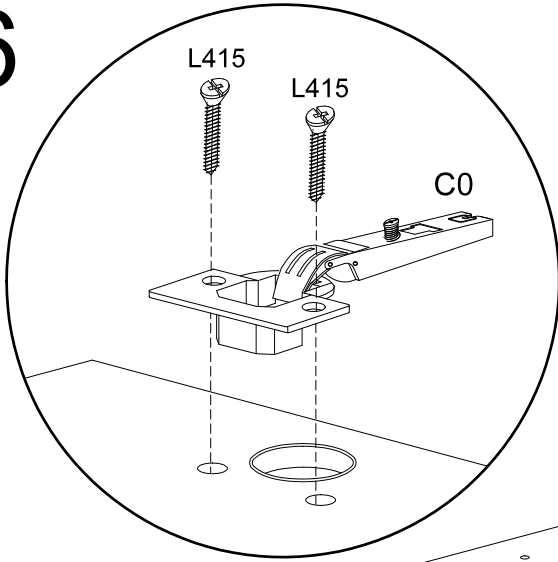
5



x14



6

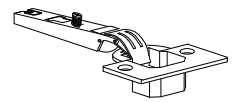


L415



x6

C0

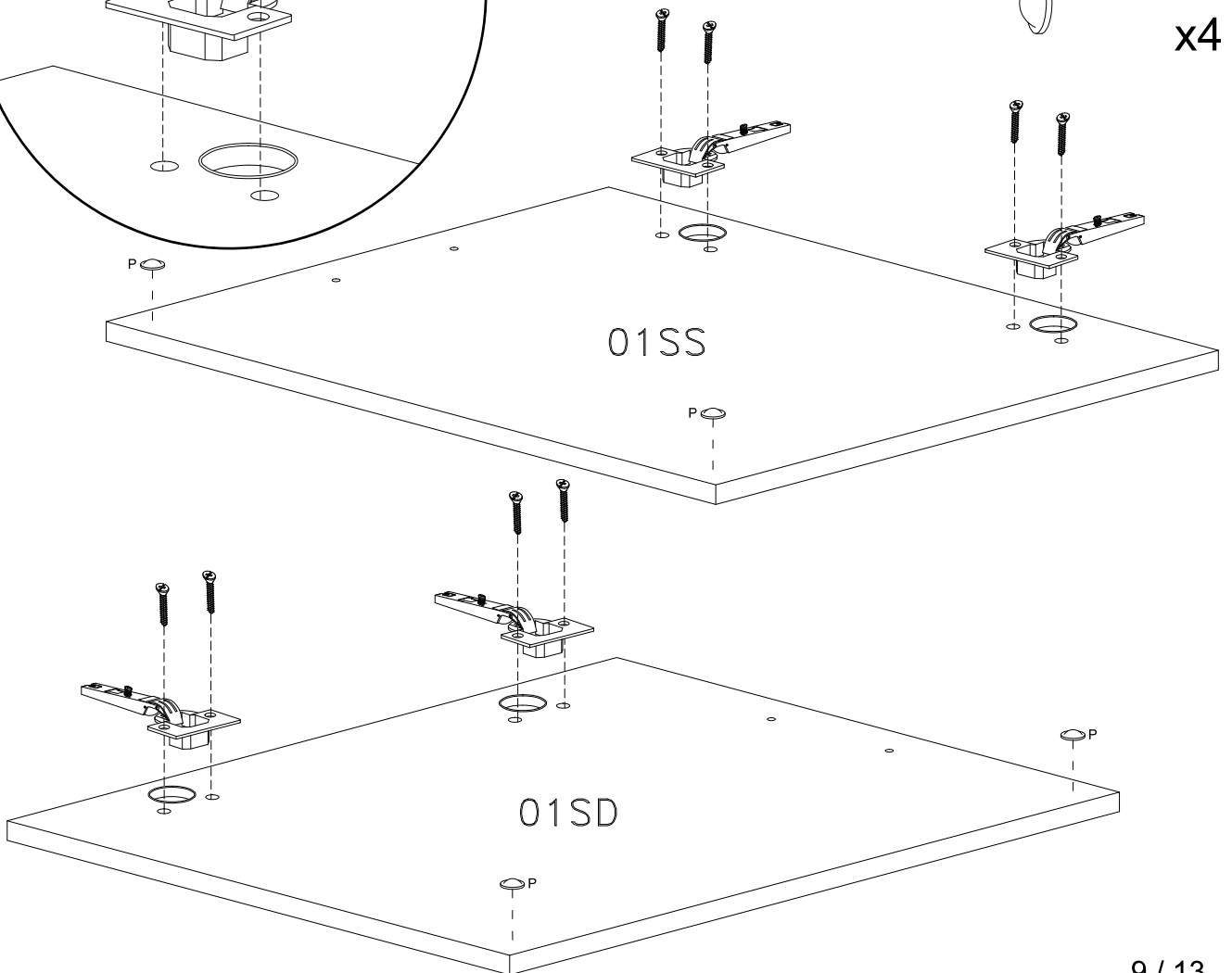


x2

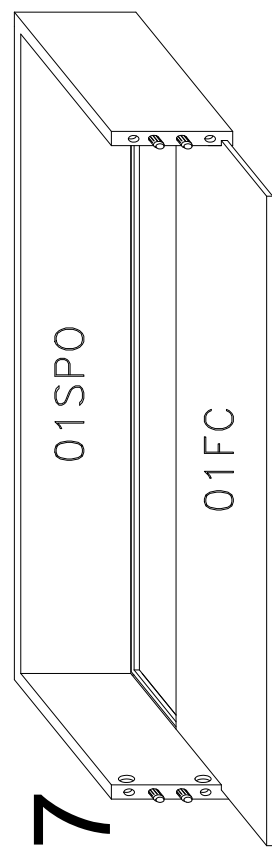
P



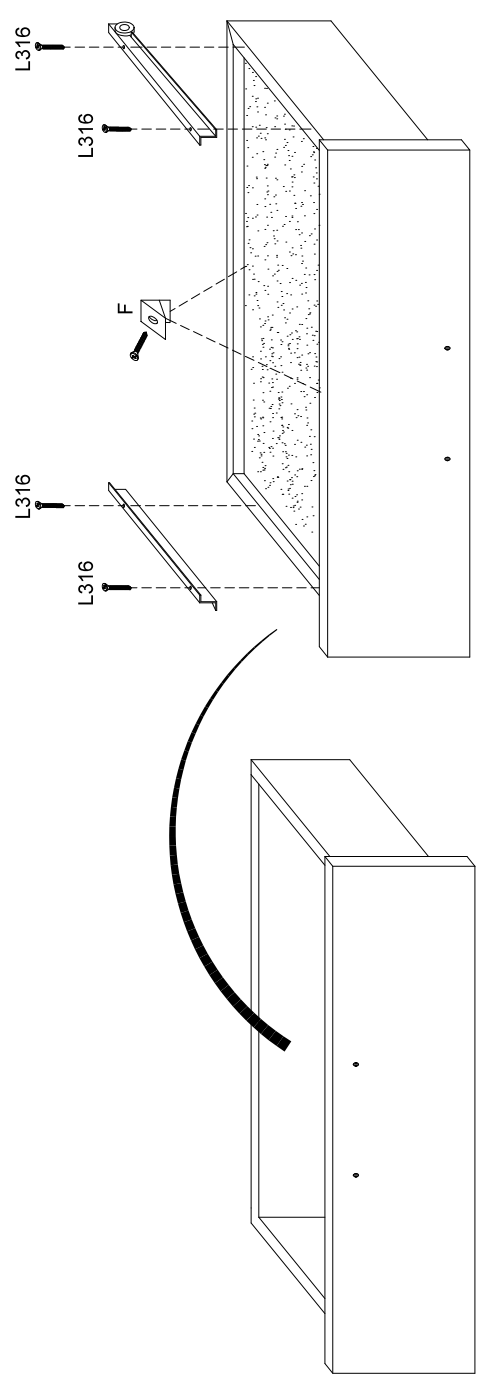
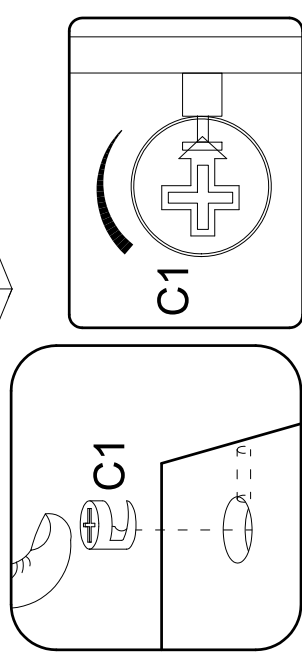
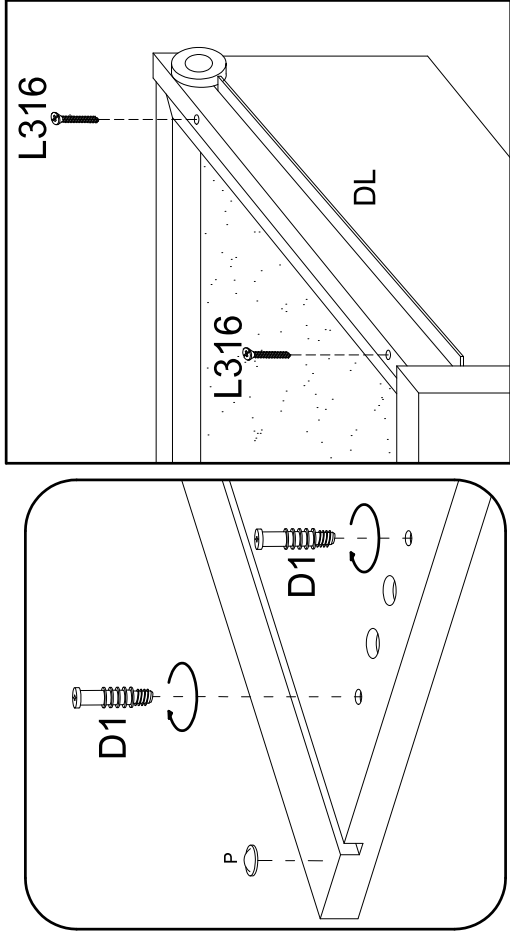
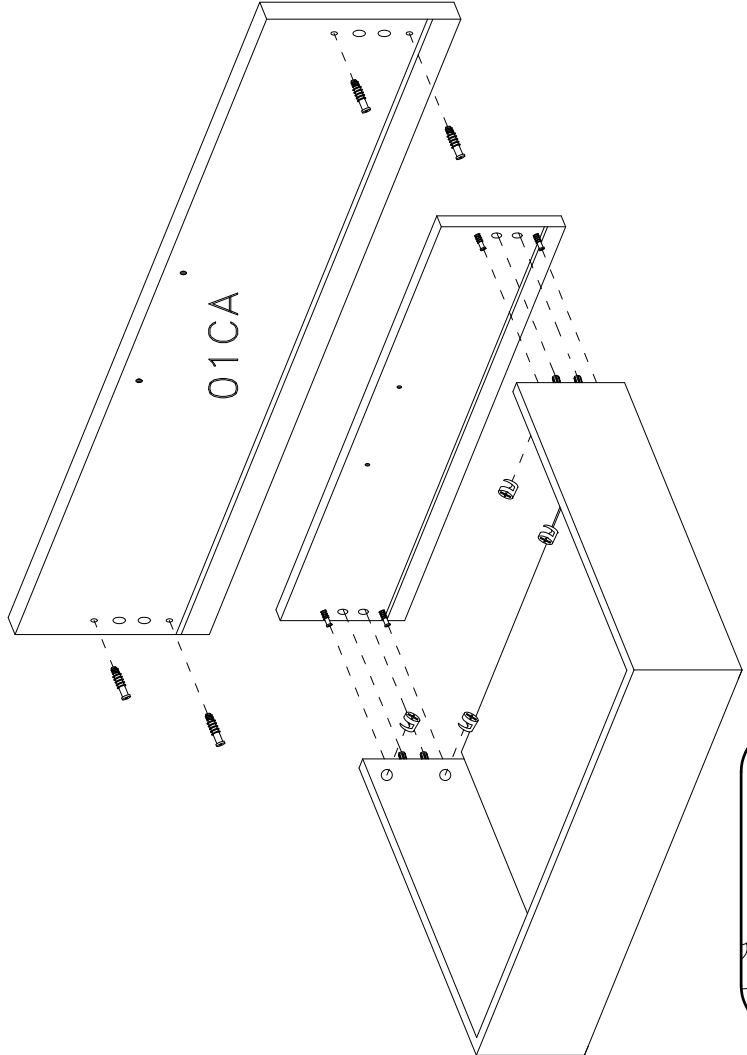
x4



7



- C1
- D1
- DR
- F
- L316
- DL
- P
- 3x16 mm.
- ø12 mm.
- X1
- X1
- X2
- X4
- X4
- X4



T22



4x22 mm.

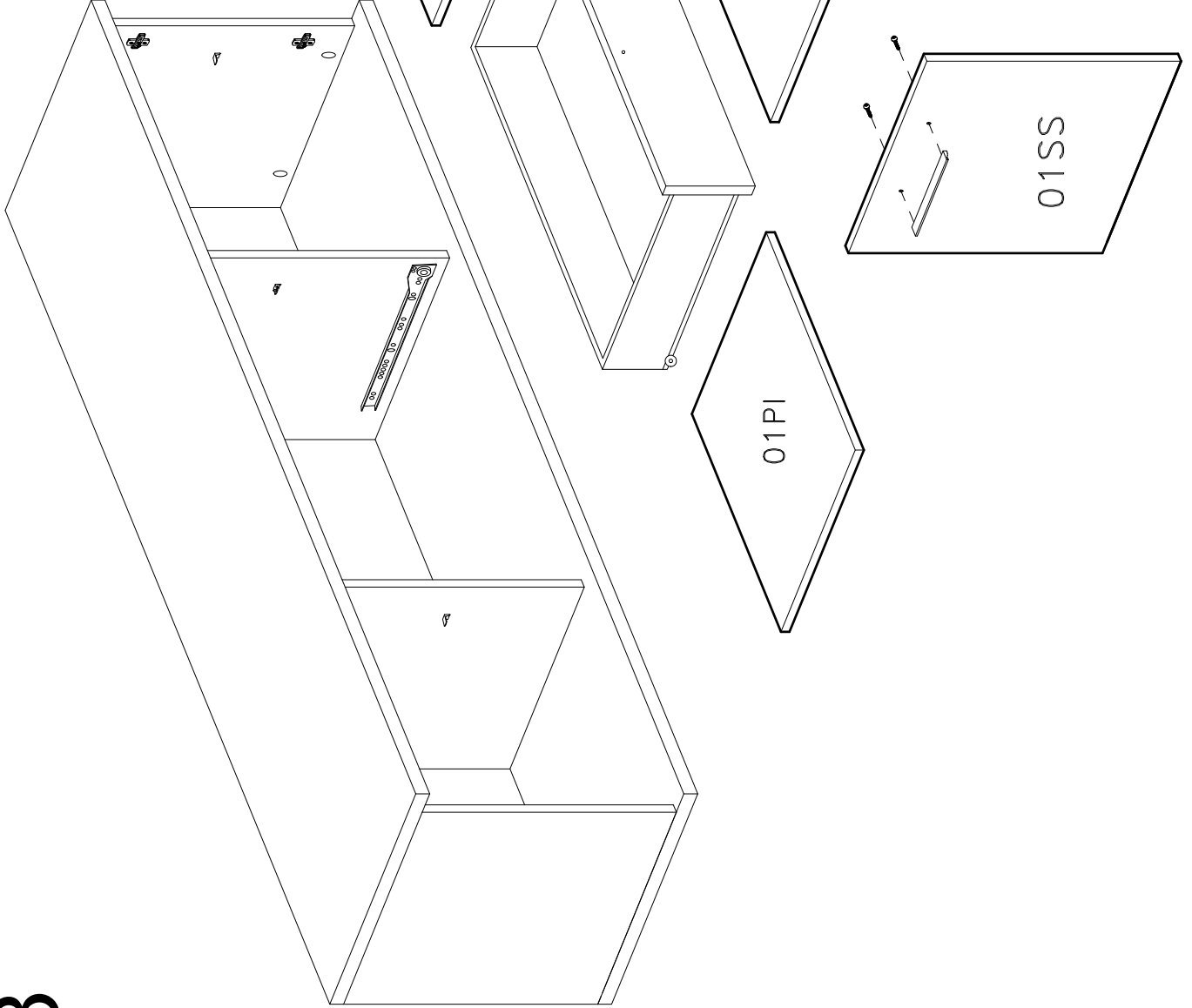
X6

M325

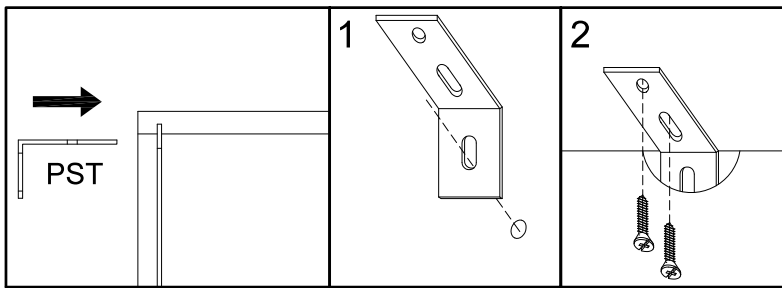


325 mm.

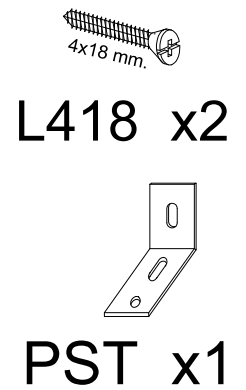
X3



9



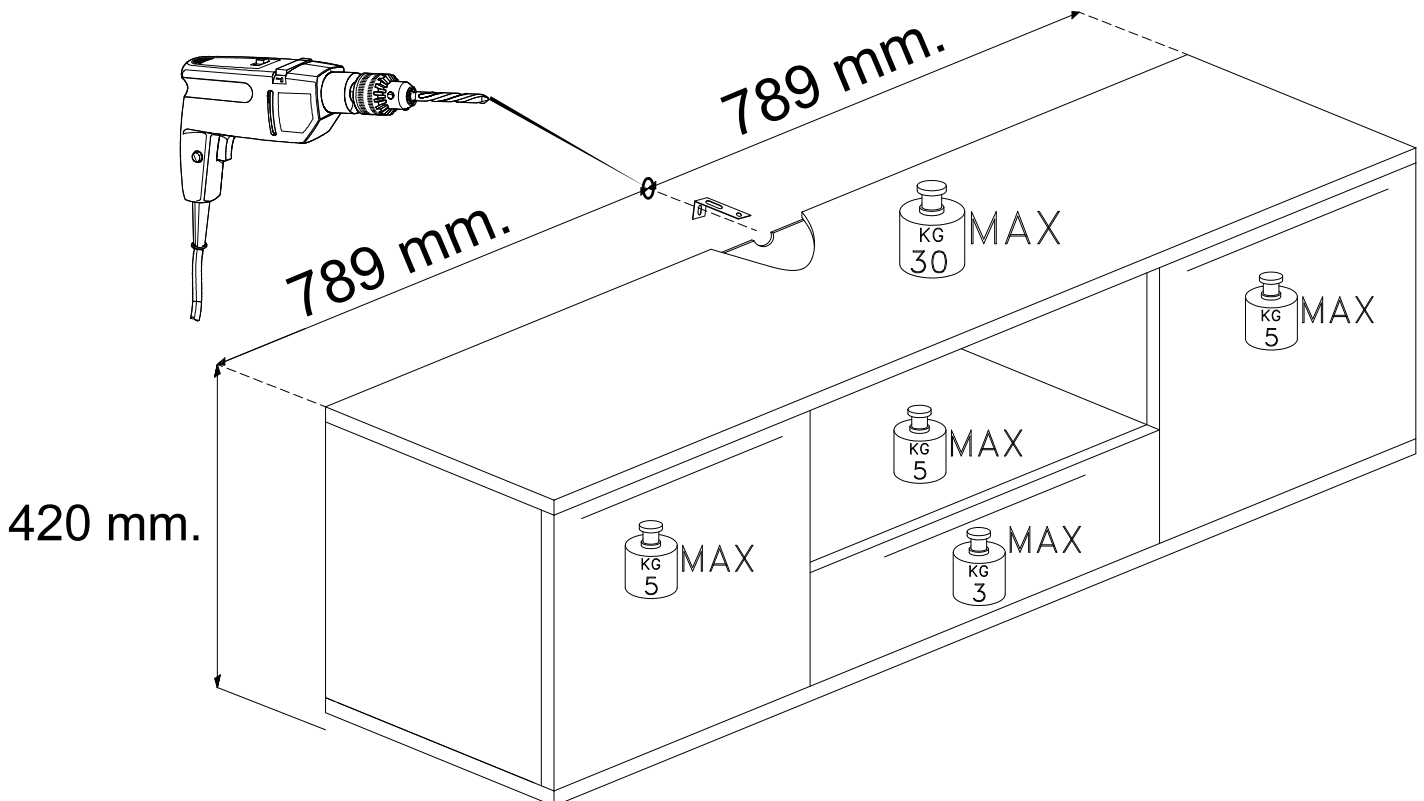
Cher client,
 l'installation des meubles suspendus doit être effectuée par un personnel compétent.
 Les fischers ne sont pas inclus dans la quincaillerie.
 Choisir les types des fischers pour le fixage apte au mur.
 S'assurer de l'adéquation du mur pour support sûr du meuble



Dear Customer
 The assembling of the hanging elements must be done by a competent staff.
 The fishers are not included in the hardware package.
 Choose the fisher more suitable to the type of the wall.
 Ensure the suitability of the wall for a secure support of the hanging element.

Sehr geehrter Kunde, die Montage der Haengeelemente muss von Fachpersonal ausgefuehrt werden!
 Bitte verwenden Sie eigene, der Beschaffenheit der Wand entsprechende Duebel. Zu Ihrer eigenen Sicherheit legen wir dem Beschlagbeutel keine Fischerduebel bei.

Gentile Cliente
 Il montaggio dei pensili deve essere effettuato da personale competente.
 I tasselli di fissaggio non sono compresi nella ferramenta.
 Scegliere il tipo di tassello per il fissaggio più adatto alla tipologia di muro.
 Assicurarsi l'idoneità della parete per un sostegno sicuro del pensile.



INRED SNYGGT OCH TRYGGT!

Det är viktigt att känna sig trygg i sitt hem, särskilt när man har barn. Varje år sker många olyckor orsakade av vältande möbler – olyckor som enkelt hade kunnat undvikas.

Här är några sätt att säkra din nya möbel från att tippa:



En form av tippskydd; band som skruvas fast i väggen

Förankra

alltid möbelen i väggen. Använd tippskyddet som följer med möbelen (alla möbler som är mer än 75 cm höga bör levereras med tippskydd). Se monteringsanvisningen och utgå från den typ av vägg du har.

Förhindra

att ett barn klättrar på möbelen, eller på annat sätt hänger på den.

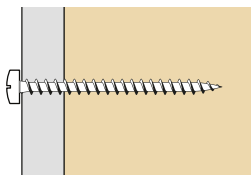
Förvara

tunga föremål så långt ner som möjligt, aldrig i möbels övre delar. Tänk på att alla möbler inte är gjorda för att bära upp t ex tunga teveapparater – för dessa finns speciella mediamöbler.

VILKEN SKRUV SKA ANVÄNDAS?

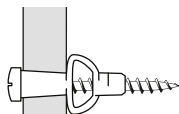
1. **Gipsvägg med träreglar:** Fäst skruven direkt i regeln.
2. **Gipsvägg utan träreglar:** Använd plugg med skruv.
3. **Massiv betongvägg:** Använd plugg med skruv.
4. **Ihålig betongvägg:** Använd vikplugg/expander.

1.



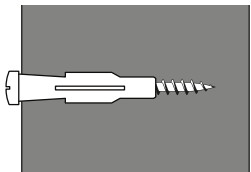
Träskruv

2.



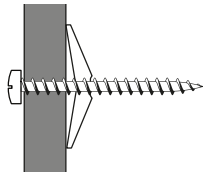
Plugg med skruv

3.



Plugg med skruv

4.



Vikplugg/expander med skruv



En form av tippskydd; vinkeljärn

Är du osäker på vilka skruvar du ska använda, kontakta alltid en bygghandel eller järnaffär.

